

# TOTO

## WASHLET

### Installation Guide Installationsanleitung Guide d'installation Guida per l'installazione



- Before installation, be sure to read this installation manual. Mount parts properly according to the directions.
- Lesen Sie vor der Installation unbedingt diese Installationsanleitung. Montieren Sie die Teile entsprechend den Anweisungen.
- Avant l'installation, veuillez bien lire ce manuel d'installation. Montez correctement les pièces conformément aux instructions.
- Prima dell'installazione, assicurarsi di leggere questo manuale di installazione. Montare le parti correttamente a seconda delle direzioni.

## Table of contents / Inhaltsverzeichnis / Table des matières / Indice

|                                                                                                                                                 |    |
|-------------------------------------------------------------------------------------------------------------------------------------------------|----|
| Safety Precautions / Precautions before installation .....(EN)                                                                                  | 3  |
| Sicherheitshinweise / Vorsichtsmaßnahmen vor der Installation .....(DE)                                                                         | 5  |
| Mesures de sécurité / Avant d'installer le Washlet .....(FR)                                                                                    | 7  |
| Precauzioni di sicurezza / Precauzioni prima dell'installazione .....(IT)                                                                       | 9  |
| Included parts / Mitgelieferte Teile / Pièces incluses / Parti incluse .....                                                                    | 11 |
| Required items / Erforderliches Werkzeug<br>Outils nécessaires / Utensili richiesti .....                                                       | 12 |
| Part diagram / Teilediagramm / Pièces diagramme / Diagramma delle parti .....                                                                   | 12 |
| Installation procedure / Vorgehensweise bei der Installation<br>Procédé d'installation / Procedura di installazione .....                       | 13 |
| Remote control mounting / Montage der Fernbedienung<br>Montage de la commande à distance / Montaggio del telecomando .....                      | 19 |
| Trial run / Probelauf / Mise en service / Funzionamento di prova .....                                                                          | 21 |
| Information for the installer / Informationen für den Installateur<br>Aux entrepreneurs en installation / Informazioni per l'installatore ..... | 22 |

## Safety Precautions

Be sure to carefully read this “Safety Precautions” document before beginning installation. Please comply with all safety warnings and precautions.

| Symbol                                                                                           | Meaning                                                               |
|--------------------------------------------------------------------------------------------------|-----------------------------------------------------------------------|
|  <b>WARNING</b> | This symbol indicates misuse may result in death or serious injury.   |
|  <b>CAUTION</b> | This symbol indicates misuse may result in injury or physical damage. |

### **WARNING**

**Do not use this product with any power supply other than the one specified. (AC220-240 V, 50 Hz)**

Doing so may result in heat or fire.

**Be sure to plug the power cord (C-2) all the way into the outlet (C-2-1).**

Doing so may result in electrical shock or fire.

**Do not use the product when the power cord or power source connection is damaged or the power source connection is loose.**

Doing so may result in electrical shock or fire.

**Do not install a power connecting part directly beneath a water supply location. Do not allow the water supply hose to touch the power connecting part.**

Doing so may cause condensation resulting in a fire, electrical shock, heat or a short.

**Do not use other water than allowed by the laws and ordinances of the region of use.**

**Only use potable water. Do not use seawater or recycled water.**

Doing so may cause irritation to the skin and malfunction.

**Do not install the product on moving vehicles such as wheeled vehicles or boats.**

Doing so may cause fire, electric shock, short circuit or malfunction.

The toilet seat, toilet lid, main unit, or other parts may come loose and fall off, resulting in injury.

**Do not do anything that may damage the power cord or power source connection.**

**Do not strike, yank, twist, excessively bend, damage, alter, or heat the power cords.**

**Also, do not place anything heavy on, bind or pinch the power cords.**

Using a damaged power cord may result in a fire, electrical shock, heat or a short circuit.

**Do no use any outlet beyond its specified rating.**

Plugging too many plugs into the same outlet, for example using outlet splitters, can cause fire due to heat.

**Do not dismount and mount the main unit while power is on or water is flowing to the main unit.**

Otherwise, electric shock or trouble may occur.

**Do not cut the string (C-8-1) that connects the main unit (C-1) and base plate.**

Doing so may cause fire, electrical shock, overheating, short circuit or breakdown.

**To unplug, hold the power plug, not the power cord.**

**Do not unplug by pulling the power cord.**

Pulling on the power cord may cause damage and result in fire or heat.

**This is an electrical product. Do not locate it anywhere water is likely to get on it. Do not locate the product in a humid environment where water may form on the surface of the product.**

**When using the product in a bathroom, install a ventilation fan or opening, so that the bathroom has sufficient airflow to avoid extreme humidity.**

Failure to do so may result in electrical shock or fire.

**Always connect the product to the cold water supply.**

Connecting to hot water supply may result in burns and equipment damage.

**Check that an appropriate ground is installed.**

**For the ground, use copper wire with a ground resistance of 100 Ω max. and a diameter of 1.6 mm min.**

If the ground is not installed, if there is a breakdown or electrical current leak, the lack of a ground could cause electrical shock.

\*If there is no ground installed, ask the contractor who did the installation to install the ground.

**Confirm that wiring is connected correctly (L terminal: Live, N terminal: Neutral).**

Incorrect wiring may cause mechanical failure.

**Install the outlet for electrical power or terminal block (C-3-1) as follows.**

**Confirm that the outlet or terminal block is installed at least 0.60 m away from the outside edge of a shower chamber or bathtub.**

Failure to do so may result in a fire or electrical shock.

\*If the wiring has not been completed, ask the installer to do it.

## Safety Precautions (Continued)

### WARNING

Always use a grounded electrical outlet or terminal block that is connected to a ground fault circuit interrupter (30 mA or less).

If the power cord is damaged, avoid danger by having the manufacturer's repair department or equivalent specialist replace it.

When installing this product, comply with the regional codes and standards on installation work and electrical work.

All-pole disconnection incorporated in the fixed wiring shall be provided.

### CAUTION

**Install the Washlet properly according to the Installation Guide.**

Improper installation may result in water leakage, electric shock or fire.

**Do not lift the product by the toilet seat or toilet lid.**

Doing so may result in the product main body dislodging, falling and causing injury.

**Do not fold or crush the water supply hose; do not damage by cutting with a sharp object.**

Doing so may result in water leakage.

**Do not remove the water filter drain valve while the shutoff valve is open.**

Doing so will result in water leakage.

**Push the product main body securely onto the base plate. After pushing the product main body until a click sound is heard, pull it slightly toward you to make sure that the product does not detach.**

Not doing so may result in the product main body dislodging, falling and causing injury.

**Make sure the plus and minus signs on the batteries are aligned correctly before inserting them.**

Otherwise, the batteries may leak fluid, generate heat, rupture, or ignite.

**When the product will not be used for a long time, remove the batteries from the remote control.**

Failure to do so may cause the batteries to leak fluid.

This product is classified as Class I Equipment and must be grounded.

Install this equipment so that its power breaker is accessible.



Use the new hose set included with this equipment. Do not reuse an old hose set.

## Precautions before installation

- Do not turn on the electricity and water supply for the product until installation work is complete.
  - Do not damage the connection components on the water supply hose (C-4).
  - The water supply pressure ranges from 0.1 MPa <dynamic> - 1.0 MPa <static>. Use the unit within the said pressure range.
  - The temperature of the water supply should be within a range of 0 to 35 °C. Make sure the temperature is within this range.
  - Working ambient temperature is within the range of 0 to 40 °C. Make sure the temperature is within this range.
  - Do not use water supply hoses (C-4) other than those supplied with the product.
    - \*Because a water flow test is conducted on each product at the factory, water may remain inside the product. This water does not indicate a problem with the product.
  - The packing bag on the end of the water supply hose (C-4) is to protect from damage, so do not remove it until step 7.
  - Perform wiring correctly according to this product's specifications (rated power 7 A or more, 220-240 VAC (50 Hz)).
    - \*Power supply, rated power consumption is indicated on the label of this product.
  - The power cord is 1.2 m long. Confirm that the outlet or terminal block is provided in a location appropriate for this length.
  - The following conditions may affect the reception performance of the remote control, resulting in it not being able to operate the main unit.
    - When the room size, the layout of fixtures etc. interfere
    - When the color of the ceiling or walls is too dark, or their shape or material interfere
    - When there is a rack or cabinet installed on the wall behind the main unit
    - When an inverter lighting system is used
- Change the position of the remote control or try from the opposite wall.

## Sicherheitshinweise

Vor Beginn der Installation sollten Sie unbedingt diese Sicherheitshinweise lesen.  
Beachten Sie bitte die Sicherheitswarnungen und halten Sie sich an die Sicherheitshinweise.

| Symbol                                                                                            | Bedeutung                                                                                                                          |
|---------------------------------------------------------------------------------------------------|------------------------------------------------------------------------------------------------------------------------------------|
|  <b>ACHTUNG</b>  | Dieses Symbol bedeutet, dass bei fehlerhafter Handhabung die Gefahr von schweren oder gar tödlichen Verletzungen besteht.          |
|  <b>VORSICHT</b> | Dieses Symbol bedeutet, dass bei fehlerhafter Handhabung möglicherweise Verletzungsgefahr oder die Gefahr von Sachschäden besteht. |

## ACHTUNG

**Benutzen Sie dieses Produkt nur mit einem Netzanschluss, der den Spezifikationen entspricht. (220-240 V Wechselstrom, 50 Hz)**  
Sonst besteht Überheizungs- und Brandgefahr.

**Stecken Sie das Netzkabel (C-2) vollständig in die Steckdose (C-2-1).**  
Sonst besteht Stromschlag- und Brandgefahr.

**Verwenden Sie das Produkt nicht, wenn das Netzkabel oder der Netzanschluss beschädigt oder der Netzanschluss lose ist.**  
Sonst besteht Stromschlag- und Brandgefahr.

**Installieren Sie kein Stromverbindungsteil direkt unterhalb eines Wasseranschlusses. Sorgen Sie dafür, dass der Wasserzulaufschlauch nicht das Stromverbindungsteil berühren kann.**  
Andernfalls kann dies zu Kondensation führen, die eine Brand-, Stromschlag-, Überheizungsoder Kurzschlussgefahr darstellt.

**Verwenden Sie kein anderes Wasser, als es durch Gesetze und Verordnungen in diesem Nutzungsbereich erlaubt ist. Verwenden Sie ausschließlich Trinkwasser. Verwenden Sie kein Salz-, Grau oder Betriebswasser.**  
Ansonsten kann dies Hautreizungen und Gerätestörungen verursachen.

**Installieren Sie das Produkt nicht in Fahrzeugen, z. B. auf einem Schiff oder in einem Wohnmobil.**

Sonst besteht Kurzschluss-, Stromschlag- und Brandgefahr, oder es können andere Defekte verursacht werden.  
Der Toilettensitz, der Deckel, der Hauptkörper des Produkts oder andere Teile könnten sich lockern, abfallen und Verletzungen verursachen.

**Darauf achten, dass das Netzkabel oder der Netzanschluss nicht beschädigt wird.**

**Das Netzkabel auf keinen Fall schlagen, reißen, verdrehen, übermäßig krümmen, beschädigen, verändern oder erhitzen. Auch keine schweren Gegenstände darauf absetzen, daran binden oder klemmen.**

Bei Verwendung eines beschädigten Elektrokabels besteht Überheizungs-, Kurzschluss-, Stromschlag- und Brandgefahr.

**Verwenden Sie keine Steckdose, die die angegebene Nennleistung übersteigt.**

Werden von einer einzigen Netzsteckdose durch Verwendung von Verlängerungskabeln und anderen Adaptern viele Geräte mit Strom versorgt, besteht Überheizungs- und Brandgefahr.

**Bei eingeschalteter Stromversorgung oder Wasserzufuhr ist das Montieren oder Abmontieren des Aufsatzes unbedingt zu unterlassen.**

Andernfalls drohen Stromschläge oder Störungen.

**Schneiden Sie die Sicherheitsleine (C-8-1), mit der Hauptaufsatz (C-1) und Grundplatte verbunden sind, nicht durch.**  
Andernfalls kann dies Brände, Stromschläge, Überheizungs-, Kurzschlüsse oder einen Betriebsausfall verursachen.

**Um den Netzstecker aus der Steckdose zu ziehen, fassen Sie am Netzstecker, nicht am Netzkabel an. Einen Netzstecker nicht am Netzkabel aus der Steckdose ziehen.**

Ziehen am Netzkabel kann zu Beschädigungen führen, es besteht dann Überheizungs- und Brandgefahr.

**Dies ist ein Elektroprodukt. Achten Sie darauf, es so zu platzieren, dass kein Wasser auf das Gerät gelangen kann. Platzieren Sie das Produkt nicht in einer feuchten Umgebung, wo sich auf der Oberfläche des Produkt Wasser absetzen könnte. Wenn Sie das Produkt in einem Badezimmer benutzen, installieren Sie einen Lüfter oder sorgen Sie für eine Ventilationsöffnung, damit im Badezimmer ein hinreichend starker Luftstrom gegeben ist, um extreme Luftfeuchtigkeit zu verhindern.**  
Sonst besteht Stromschlag- und Brandgefahr.

**Schließen Sie das Produkt nur an einen Wasseranschluss für Kaltwasser an.**

Bei Anschluss an einen Warmwasseranschluss kann es zu Verbrennungen und zu Schäden am Gerät kommen.

**Überprüfen Sie, dass das Produkt angemessen elektrisch geerdet ist.**

**Für eine Erdungsleitung verwenden Sie Kupferdraht mit einer Erdungsimpedanz von max. 100  $\Omega$  und einem Durchmesser von mindestens 1,6 mm.**

Ist kein Erdanschluss installiert, besteht bei Störung oder elektrischem Kriechstrom Stromschlaggefahr.

\*Falls keine Erdleitung installiert ist, bitten Sie den Installateur darum.

**Vergewissern Sie sich, dass die Verkabelung korrekt angeschlossen ist (L-Klemme: Phase, N-Klemme: Neutral).**  
Eine fehlerhafte Verkabelung kann eine mechanische Fehlfunktion verursachen.

**Installieren Sie die Steckdose oder die Klemmenleiste (C-3-1) wie folgt.**

**Stellen Sie sicher, dass die Steckdose oder Klemmenleiste mindestens 0,60 Meter von der Außenseite einer Duschkabine oder Badewanne entfernt installiert ist.**

Sonst besteht Stromschlag- und Brandgefahr.

\*Ist das nicht der Fall, bitten Sie den Installateur, die Verkabelung durchzuführen.

## Sicherheitshinweise (Fortsetzung)

### ACHTUNG

Verwenden Sie immer eine geerdete Steckdose oder eine Klemmenleiste, die an einen Fehlerstromschutzschalter (30 mA oder weniger) angeschlossen ist.

Wird das Elektrokabel beschädigt, vermeiden Sie jedes Risiko! Lassen Sie es durch die technischen Kundendienst des Herstellers ersetzen, oder beauftragen Sie eine entsprechende Fachkraft damit.

Bei der Installation des Produktes und des elektrischen Anschlusses ist darauf zu achten, dass die Arbeiten gemäß der vor Ort geltenden Standards und Vorschriften durchgeführt werden.

In die festverlegte elektrische Installation ist eine allpolige Trennvorrichtung vorzusehen.

### VORSICHT

Installieren Sie das Produkt so, wie es in der Installationsanleitung beschrieben ist.

Falsche Installation kann zu Wasserleckagen, Stromschlag oder Brand führen.

Das Produkt nicht anheben, indem Sie es am Toilettensitz oder am Deckel halten.

Sonst könnte sich der Hauptkörper des Produkts lösen, fallen und Verletzungen verursachen.

Den Wasserzulaufschlauch nicht krümmen oder quetschen; auch darauf achten, dass er nicht durch Schneiden mit einem scharfen Gegenstand beschädigt wird.

Sonst könnte Wasser austreten.

Nicht den Wasserfilter entfernen, wenn das Ventil des Wasserzulaufs geöffnet ist.

Sonst könnte Wasser austreten.

Drücken Sie den Hauptkörper des Produkts auf die Grundplatte, so dass er sicheren Halt hat.

Nachdem Sie den Hauptkörper des Produkts angedrückt haben und er mit einem Klicken eingerastet ist, ziehen Sie ihn leicht nach vorne, um sicher zu gehen, dass er sich nicht ablösen kann.

Wenn dies unterlassen wird, könnte sich der Hauptkörper des Produkts lösen, fallen und Verletzungen verursachen.

Beachten Sie das Plus- und das Minuszeichen auf den Batterien, bevor Sie diese einlegen.

Anderenfalls könnten die Batterien Flüssigkeit entweichen lassen, Hitze erzeugen, zerbrechen oder sich entzünden.

Wenn das Produkt über längere Zeit nicht verwendet werden wird, entnehmen Sie die Batterien aus der Fernbedienung.

Anderenfalls könnte ein Entweichen von Flüssigkeiten aus den Batterien verursacht werden.

Dieses Produkt ist als Gerät der Klasse I klassifiziert und muss geerdet werden.

Installieren Sie dieses Produkt in der Nähe des Leistungsschalters.

Verwenden Sie den neuen Schlauchsatz, der dem Produkt beiliegt. Verwenden Sie keinen alten Schlauchsatz.



## Vorsichtsmaßnahmen vor der Installation

- Schalten Sie die Stromversorgung und die Wasserversorgung des Produkts erst ein, wenn die Installationsarbeiten abgeschlossen sind.
  - Achten Sie darauf, die Anschlussteile des Wasserzulaufschlauches (C-4) nicht zu beschädigen.
  - Der Wasserdruck reicht von 0,1 MPa <dynamisch> -1,0 MPa <statisch>. Benutzen Sie dieses Produkt bei Vorliegen des erwähnten Wasserdrucks.
  - Die Wassertemperatur muss zwischen 0 und 35 °C liegen. Vergewissern Sie sich, dass die Temperatur innerhalb dieses Bereichs liegt.
  - Die Umgebungstemperatur während des Betriebs muss zwischen 0 und 40 °C liegen. Vergewissern Sie sich, dass die Temperatur innerhalb dieses Bereichs liegt.
  - Verwenden Sie nur Wasserzulauf-Schläuche (C-4) die zusammen mit dem Produkt geliefert worden sind.
- \*Da für jedes Produkt im Werk eine Wasserdurchlaufprüfung vorgenommen wird, kann im Produkt noch eine geringe Menge Wasser vorhanden sein. Dieses Wasser im Produkt stellt allerdings kein Problem dar.
- Der Packsack am Ende des Wasserzulaufschlauches (C-4) dient als Schutz vor Beschädigung, entfernen Sie ihn daher nicht vor Schritt 7.
  - Führen Sie die Verdrahtung gemäß den Produktspezifikationen aus (Nennleistung 7 A oder mehr, 220-240 V AC (50 Hz)).  
\*Die Nennspannung und die Nennleistung sind auf dem Etikett dieses Produkts angegeben.
  - Das Netzkabel ist 1,2 m lang. Stellen Sie sicher, dass sich die Steckdose oder die Klemmenleiste an einer für diese Länge geeigneten Stelle befindet.
  - Die folgenden Bedingungen können die Empfangsleistung der Fernbedienung beeinträchtigen und dazu führen, dass der Aufsatz nicht bedient werden kann.
    - Wenn die Raumgröße, die Anordnung der Armaturen usw. die Übertragung stört.
    - Wenn die Farbe der Decke oder der Wände zu dunkel ist oder wenn ihre Form oder ihr Material die Übertragung stört.
    - Wenn an der Wand hinter dem Aufsatz ein Gestell oder ein Schrank aufgestellt ist.
    - Wenn ein Wechselrichter-Beleuchtungssystem verwendet wird.
- Ändern Sie die Position der Fernbedienung und versuchen Sie es erneut.



## Mesures de sécurité

Assurez-vous de lire soigneusement ce document "Mesures de sécurité" avant de procéder à l'installation.  
Respectez tous les avertissements et toutes les précautions relatifs à la sécurité.

| Symbole                                                                                                | Signification                                                                                  |
|--------------------------------------------------------------------------------------------------------|------------------------------------------------------------------------------------------------|
|  <b>AVERTISSEMENT</b> | Indique qu'une mauvaise manipulation pourrait entraîner la mort ou des blessures graves.       |
|  <b>MISE EN GARDE</b> | Indique qu'une mauvaise manipulation pourrait entraîner des blessures ou des dégâts matériels. |

 **AVERTISSEMENT**

**N'utilisez aucune alimentation autre que celle spécifiée. (220-240 VCA, 50 Hz)**

Ceci pourrait engendrer un incendie ou un chauffage.

**Veillez à brancher le cordon d'alimentation (C-2) à fond dans la prise de courant (C-2-1).**

Ceci pourrait engendrer un incendie ou un choc électrique.

**N'utilisez pas le produit lorsque le cordon d'alimentation ou la connexion à la source d'alimentation est endommagé ou lorsque la connexion à la source d'alimentation est lâche.**

Ceci pourrait engendrer un incendie ou un choc électrique.

**N'installez pas de pièce de raccordement d'alimentation directement sous un point d'alimentation en eau.**

**Ne laissez pas le flexible d'alimentation en eau entrer en contact avec la pièce de raccordement d'alimentation.**

La condensation pourrait provoquer un incendie, une électrocution, une surchauffe ou un court-circuit.

**N'utilisez pas d'autres eaux que celles autorisées par les lois et les ordonnances de la région d'utilisation. Utilisez uniquement de l'eau potable.**

**N'utilisez pas d'eau de mer ni d'eau recyclée.**

Cela pourrait irriter la peau et provoquer des dysfonctionnements.

**N'installez pas le produit sur des corps mobiles tels que les véhicules, les bateaux ou les navires.**

Ceci pourrait engendrer un incendie, un choc électrique, un court-circuit ou un dysfonctionnement.

Le siège des toilettes, l'abattant des toilettes, le corps principal du produit ou d'autres pièces pourraient se desserrer et tomber, entraînant des blessures.

**Veillez à ne pas endommager le cordon d'alimentation ou la connexion de la source d'alimentation.**

**Ne frappez pas, ne tirez pas, ne tordez pas, ne pliez pas de manière excessive, n'endommagez pas, n'altérez pas et ne chauffez pas le cordon électrique. De plus, ne posez pas d'objet lourd sur le cordon électrique, ne l'attachez pas et ne le pincez pas.**

L'utilisation d'un cordon électrique endommagé pourrait entraîner un incendie, un choc électrique, un chauffage ou un court-circuit.

**N'utilisez pas de prise de courant au-delà de la puissance spécifiée.**

Le branchement d'un nombre trop élevé de fiches dans la même prise, par exemple l'utilisation de prises multiples, pourrait engendrer un incendie à cause du chauffage.

**Ne démontez pas et ne montez pas l'unité principale alors que l'alimentation électrique est sous tension ou alors que de l'eau s'écoule dans l'unité principale.**

Sinon des décharges électriques ou des problèmes peuvent s'ensuivre.

**Ne coupez pas le cordon (C-8-1) qui relie l'unité principale (C-1) à la plaque de base.**

Cela pourrait provoquer un incendie, une électrocution, une surchauffe, un court-circuit ou une panne.

**Pour la débrancher, tenez la fiche électrique et pas le cordon électrique.**

**Ne débranchez pas la fiche en tirant le cordon électrique.**

Le fait de tirer le cordon électrique pourrait engendrer des dégâts et provoquer un choc électrique ou un incendie.

**Ce produit est un dispositif électrique. Ne l'installez pas à un endroit dans lequel de l'eau peut s'infiltrer facilement, ou dans un endroit présentant une humidité si élevée que de l'eau peut se former à la surface du produit.**

**Pour l'utilisation dans une salle de bains, installez un ventilateur ou une bouche d'aération et assurez une bonne circulation d'air dans la salle de bains.**

Le non respect de cette instruction pourrait engendrer un incendie ou un choc électrique.

**Branchez toujours le produit à l'alimentation en eau froide.**

Le fait de le brancher à l'alimentation en eau chaude pourrait engendrer des brûlures et des dégâts de l'équipement.

**Vérifiez qu'une mise à la terre appropriée soit installée.**

**Pour la mise à la terre, utilisez un fil de cuivre avec une résistance de terre maximale de 100 Ω et un diamètre de 1,6 mm minimum.**

Si la mise à la terre n'est pas installée, en cas de panne ou de fuite de courant électrique, l'absence de mise à la terre pourrait engendrer un choc électrique.

\*Si aucune mise à la terre n'est installée, demandez à l'entrepreneur qui a effectué les travaux d'en installer.

**Confirmez que le câblage est raccordé correctement (borne L: sous tension, borne N: neutre).**

Un mauvais câblage peut entraîner une défaillance mécanique.

**Installez la prise de courant ou le bornier (C-3-1) comme suit. Confirmez que la prise ou le bornier est installé à au moins 0,60 m du bord extérieur d'une pièce avec douche ou d'une baignoire.**

Le non respect de cette instruction pourrait engendrer un incendie ou un choc électrique.

\*Si le câblage n'est pas effectué, demandez à l'entrepreneur qui a effectué l'installation de le mettre en place.

## Mesures de sécurité (suite)

 **AVERTISSEMENT**

Utilisez toujours une prise de courant ou un bornier mis à la terre et relié à un disjoncteur de fuite à la terre (30 mA ou moins).

Si le cordon électrique est endommagé, afin d'éviter tout danger, faites-le remplacer par le service de réparation du fabricant ou par un spécialiste agréé.

Lors de l'installation de ce produit, respectez les normes et codes régionaux sur les travaux d'installation et les travaux électriques.

Un dispositif de coupure du circuit d'alimentation doit être installé.

 **MISE EN GARDE**

**Installez conformément au guide d'installation.**

Si l'installation n'est pas effectuée correctement, cela pourrait engendrer des fuites d'eau, un choc électrique et un incendie.

**Ne soulevez pas ce produit en le tenant par le siège ou par l'abattant des toilettes.**

Ceci pourrait engendrer le desserrement et la chute du corps principal du produit, entraînant des blessures.

**Ne pliez pas et n'écrasez pas le flexible d'alimentation en eau; ne l'endommagez pas en le coupant avec un objet tranchant.**

Cela pourrait engendrer des fuites d'eau.

**Ne retirez pas la valve de purge du filtre à eau lorsque la valve d'arrêt est ouverte.**

Si vous le faites, de l'eau pourrait jaillir.

**Repoussez bien le corps principal du produit dans la plaque de base.**

**Repoussez celui-ci jusqu'à ce qu'un déclic se fasse entendre, puis tirez-le légèrement vers vous afin de vous assurer qu'il ne se détache pas.**

Sinon, ceci pourrait engendrer le desserrement et la chute du corps principal du produit, entraînant des blessures.

**Vérifiez les signes plus et moins sur les piles avant de les insérer.**

Sinon, cela peut provoquer une fuite du liquide de pile, générer de la chaleur, provoquer une rupture, ou prendre feu.

**Lorsque le produit ne va pas être utilisé pendant une période prolongée, retirez les piles de la télécommande.**

Dans le cas contraire, cela peut provoquer une fuite du liquide de pile.

Ce produit appartient aux équipements de classe I et doit être mis à la terre.

Installez ce produit de telle manière que son coupe-circuit soit accessible.

Utilisez le nouveau flexible d'alimentation en eau fourni avec le produit. Ne réutilisez pas d'anciens flexibles.



**Avant d'installer le Washlet**

- Ne mettez en marche l'alimentation électrique et l'alimentation en eau du produit que lorsque tous les autres travaux d'installation sont terminés.
  - N'endommagez pas les extrémités de branchement du flexible d'alimentation en eau (C-4).
  - La plage de pression d'alimentation en eau est comprise entre 0,1 MPa <dynamique> et 1,0 MPa <statique>. Utilisez l'unité dans la plage de pression indiquée.
  - La température de l'alimentation en eau devrait se trouver dans une plage de 0 à 35 °C. Assurez-vous que la température se trouve dans cette plage.
  - La température ambiante de fonctionnement varie entre 0 à 40 °C. Assurez-vous que la température est dans cette zone.
  - N'utilisez pas de tuyau souple d'alimentation en eau (C-4) autres que celles fournies avec le produit.
    - \*Compte tenu du fait que chaque produit subit un test d'écoulement de l'eau en usine, il peut rester de l'eau dans le produit. La présence de l'eau n'indique pas une anomalie du produit.
  - Le sac d'emballage sur l'extrémité du tuyau d'alimentation en eau (C-4) sert à protéger contre les dommages, par conséquent ne le retirez pas avant l'étape 7).
  - Effectuez le câblage correctement selon les spécifications de ce produit (puissance nominale 7 A ou plus, 220-240 V CA (50 Hz)).
    - \*L'alimentation électrique et la consommation électrique nominale sont indiquées sur l'étiquette de ce produit.
  - Le cordon d'alimentation a une longueur de 1,2 m. Confirmez que la prise ou le bloc terminal est prévu à un endroit approprié pour cette longueur.
  - Les conditions suivantes peuvent affecter les performances de réception de la télécommande, ce qui peut l'empêcher de faire fonctionner l'unité principale.
    - Lorsque la taille de la pièce, la disposition des appareils, etc. interfère
    - Lorsque la couleur du plafond ou des murs est trop sombre, ou leur forme ou leur matériau interfère
    - Lorsqu'il y a une étagère ou une armoire installée sur le mur derrière l'appareil principal
    - Lorsqu'un système d'éclairage à onduleur est utilisé
- Change la position de la télécommande et essayez à nouveau.



## Precauzioni di sicurezza

Assicurarsi di leggere attentamente questo documento delle Precauzioni di sicurezza prima di iniziare l'installazione. Attenersi a tutte le avvertenze e le precauzioni di sicurezza.

| Simbolo                                                                                             | Significato                                                                        |
|-----------------------------------------------------------------------------------------------------|------------------------------------------------------------------------------------|
|  <b>PERICOLO</b>   | Questo simbolo indica un uso errato che potrebbe causare la morte o lesioni gravi. |
|  <b>ATTENZIONE</b> | Questo simbolo indica un uso errato che potrebbe causare lesioni o danni fisici.   |

## PERICOLO

**Non usare questo prodotto con alimentazioni elettriche diverse da quella specificata. (CA 220-240 V, 50 Hz)**

In caso contrario si potrebbe causare produzione di calore o un incendio.

**Assicurarsi di inserire il cavo di alimentazione (C-2) fino in fondo nella presa (C-2-1).**

In caso contrario si potrebbe causare shock elettrico o un incendio.

**Non usare il prodotto se il cavo di alimentazione o la connessione della fonte di alimentazione è danneggiata, oppure se la connessione della fonte di alimentazione è allentata.**

In caso contrario si potrebbe causare shock elettrico o un incendio.

**Non installare una presa di corrente direttamente sotto un punto di erogazione dell'acqua. Non lasciare che il tubo dell'acqua entri in contatto con la presa di corrente.**

In caso contrario, ciò potrebbe causare fenomeni di condensa con possibile incendio, scossa elettrica, calore o corto circuito.

**Non utilizzare tipi di acqua diversi da quello permesso dalle leggi e ordinanze della regione di utilizzo.**

**Utilizzare solo acqua potabile. Non usare acqua marina o acqua riciclata.**

Ciò potrebbe causare irritazione alla pelle e malfunzionamenti.

**Non installare il prodotto su veicoli in movimento come barche, camper o roulette.**

Si potrebbe causare un incendio, shock elettrico, corto circuito o altre avarie.

La seduta, il coperchio, il corpo principale del prodotto o altre parti del vaso potrebbero allentarsi e cadere, provocando delle lesioni.

**Non agire in modo da danneggiare il cavo di alimentazione o la connessione della fonte di alimentazione.**

**Non colpire, stratonare, torcere, piegare eccessivamente, danneggiare, alterare o riscaldare i cavi di alimentazione. Inoltre, non collocarvi sopra oggetti pesanti, non legarli né pizzicarli.**

L'utilizzo di un cavo elettrico danneggiato può causare un incendio, shock elettrico, produzione di calore o un corto circuito.

**Non utilizzare la presa oltre la sua potenza nominale specificata.**

L'utilizzo di una sola presa per alimentare tanti dispositivi avvalendosi di una prolunga o di altri adattatori può causare incendio dovuto al surriscaldamento.

**Non smontare e montare l'unità principale mentre l'alimentazione elettrica è accesa o mentre è in corso il rifornimento dell'acqua all'unità principale.**

In caso contrario, potrebbero verificarsi scosse elettriche o altri problemi.

**Non tagliare la cordicella (C-8-1) che collega l'unità principale (C-1) alla piastra base.**

In caso contrario, ciò potrebbe causare incendi, scosse elettriche, surriscaldamento, corti circuiti o guasti.

**Staccare afferrando la spina di alimentazione. Non staccare dalla corrente tirando il cavo di alimentazione.**

Tirandolo, si potrebbe danneggiare il cavo di alimentazione con conseguente incendio o produzione di calore.

**Questo è un prodotto elettrico. Non collocarlo in un luogo dove potrebbe bagnarsi o in un ambiente umido in cui potrebbe formarsi della condensa sulla superficie del prodotto.**

**Quando viene usato in una stanza da bagno, installare una ventola o prevedere un'apertura di aerazione, in modo che nell'ambiente ci sia abbastanza ricambio d'aria da evitare eccessiva umidità.**

Questo potrebbe causare pericolo di shock elettrico o incendio.

**Collegare sempre il prodotto all'erogazione dell'acqua fredda.**

Se lo si collega all'acqua calda, si potrebbero verificare scottature e danni all'apparecchiatura.

**Verificare che il prodotto sia adeguatamente messo a terra.**

**Per la messa a terra, usare un filo di rame con una resistenza di terra massima di 100  $\Omega$  e un diametro minimo di 1,6 mm.**

Se non è prevista una messa a terra, un'interruzione o una fuga di corrente potrebbe causare shock elettrico.

\*Se non è presente una messa a terra, chiedere all'installatore di provvedere.

**Verificare che i cavi siano collegati correttamente (terminale L: Fase, terminale N: Neutro).**

Un cablaggio errato potrebbe causare un guasto meccanico.

**Installare la presa per l'alimentazione elettrica o la morsettieria (C-3-1) come indicato di seguito.**

**Assicurarsi che la presa o la morsettieria sia installata ad almeno 0,60 m di distanza dal bordo esterno della cabina della doccia o della vasca da bagno.**

Questo serve a evitare shock elettrico o un incendio.

\*Se il cablaggio non è stato completato, chiedere all'installatore di provvedere.

## Precauzioni di sicurezza (Continua)

### PERICOLO

Usare sempre una morsettiera o una presa elettrica con messa a terra collegata a un interruttore differenziale (30 mA o meno).

Se il cavo elettrico è danneggiato, per evitare pericoli, contattare il servizio riparazioni del produttore o un tecnico equivalente per richiedere la sostituzione.

Quando si installa il prodotto, osservare le normative e gli standard previsti nell'impianto elettrico e presso il sito di installazione.

Incorporare un interruttore onnipolare nel cablaggio fisso.

### ATTENZIONE

**Installare il prodotto adeguatamente seguendo la guida per l'installazione.**

L'installazione inadeguata potrebbe causare perdite di acqua, shock elettrico o incendio.

**Non sollevare il prodotto agendo sulla seduta o sul coperchio.**

In questo modo, il corpo principale del prodotto potrebbe spostarsi, cadere e causare lesioni.

**Non piegare né schiacciare il tubo dell'acqua; non danneggiarlo tagliandolo con un oggetto affilato.**

Altrimenti si potrebbero verificare perdite di acqua.

**Se il prodotto è munito di funzione di scarico con telecomando.**

Altrimenti si potrebbero verificare perdite di acqua.

**Spingere il corpo principale del prodotto saldamente contro la piastra di base.**

**Dopo averlo spinto fino a udire un clic, tirare leggermente verso di sé il corpo principale del prodotto per accertarsi che sia ben fisso.**

In caso contrario, il corpo principale del prodotto potrebbe spostarsi, cadere e causare lesioni.

**Verificare i simboli più e meno sulle batterie prima di inserirle.**


In caso contrario, le batterie potrebbero perdere liquido, generare calore, rotture o incendi.

**Se si prevede di non utilizzare il prodotto per un periodo di tempo prolungato, rimuovere le batterie dal telecomando.**

In caso contrario le batterie potrebbero perdere liquido.

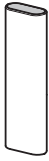
Il prodotto è classificato come apparecchiatura di classe I e deve essere messo a terra tramite un collegamento di terra. Installare questa apparecchiatura in prossimità di un interruttore di corrente. Utilizzare il nuovo set di tubi flessibili in dotazione con la presente apparecchiatura. Non riutilizzare un set di tubi flessibili.

## Precauzioni prima dell'installazione

- Non attivare l'alimentazione elettrica e l'erogazione dell'acqua per il prodotto finché l'installazione non sarà completata.
  - Fare attenzione a non danneggiare le parti collegate all'estremità del tubo flessibile di ingresso acqua (C-4).
  - La gamma di pressione di alimentazione dell'acqua è 0,1 MPa <dinamica> -1,0 MPa <statica>. Utilizzare l'unità entro la gamma di pressione indicata.
  - La temperatura dell'acqua deve essere compresa tra 0 e 35 °C. Assicurarsi che la temperatura sia entro questa gamma.
  - La temperatura ambiente di funzionamento è compresa tra 0 e 40 °C. Assicurarsi che la temperatura sia entro questa gamma.
  - Non utilizzare flessibili di alimentazione dell'acqua (C-4) ediversi da quelli forniti con il prodotto.
    - \*Poiché viene effettuata una prova di flusso dell'acqua su ciascun prodotto alla fabbrica, potrebbe rimanere dell'acqua all'interno del prodotto. La presenza di questa acqua non è indice di un problema con il prodotto.
  - La sacca di imballaggio all'estremità del tubo flessibile di ingresso acqua (C-4) serve per la protezione da eventuali danni, quindi non rimuoverla fino al passaggio .
  - Effettuare correttamente il cablaggio secondo le specifiche del prodotto (potenza nominale 7 A o superiore, 220-240 V CA (50 Hz)).
    - \*Alimentazione e consumo di corrente nominale sono indicati sull'etichetta del prodotto.
  - Il cavo di alimentazione è lungo 1,2 m. Verificare che la presa o la morsettiera si trovi in una posizione adeguata a questa lunghezza.
  - Le seguenti condizioni possono influire sulle prestazioni di ricezione del telecomando, impedendo l'utilizzo dell'unità principale con lo stesso.
    - Quando le dimensioni della stanza, la disposizione degli apparecchi, ecc. interferiscono
    - Quando il colore del soffitto o delle pareti è troppo scuro, oppure la loro forma o il loro materiale interferiscono
    - Quando c'è uno scaffale o un mobiletto fissato alla parete dietro l'unità principale
    - Quando si utilizza un sistema di illuminazione inverter
- Cambiare la posizione del telecomando e riprovare.

## Included parts / Mitgelieferte Teile / Pièces incluses / Parti incluse

A-1



A-2



A-3



A-4



A-5

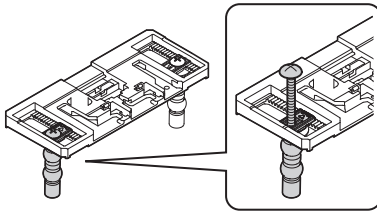


Anti-theft parts for remote control  
 Diebstahlsicherung für die Fernbedienung  
 Pièces antivol pour télécommande  
 Parti antifurto per telecomando

A-6



A-7



A-8



A-9



A-10



A-6, A-9

\*Please ask home owner if they would like anti-theft parts for remote control (A-6) and a remote control operation guide (A-9) installed before starting installation. Please leave the anti-theft kit with the owner if it is not installed.

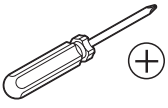
\*Bitte fragen Sie den Eigentümer, ob er wünscht, das vor Beginn der Installation eine Diebstahlsicherung für die Fernbedienung (A-6) und ein Kurzanleitung für die Fernbedienung (A-9) installiert werden. Bitte lassen Sie das Diebstahlsicherungskit bei Eigentümer, falls es nicht installiert wird.

\*Veuillez demander au propriétaire s'il désire que des pièces antivol pour la commande à distance (A-6) et qu'un guide de fonctionnement pour la commande à distance (A-9) soient installés avant de commencer l'installation. Veuillez laisser la trousse antivol au propriétaire si elles ne doivent pas être installés.

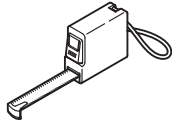
\*Chiedere al proprietario della casa se desidera che si installino le parti antifurto per telecomando (A-6) e una guida operativa per telecomando (A-9) prima di cominciare l'installazione.

**Required items / Erforderliches Werkzeug / Outils nécessaires / Utensili richiesti**

B-1



B-2



B-3



B-4



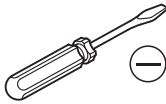
B-5



B-6



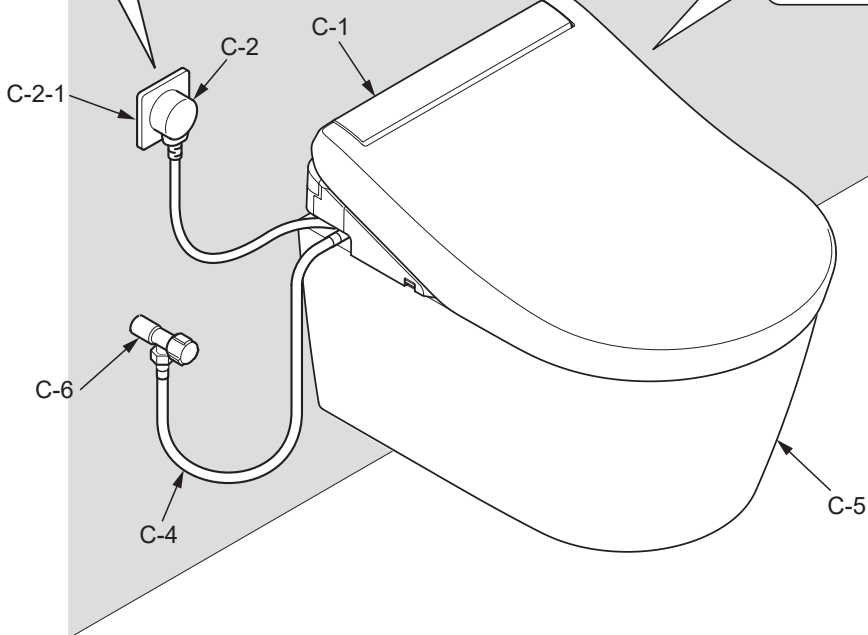
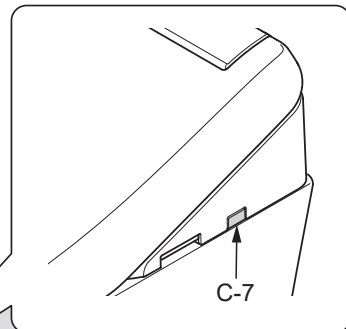
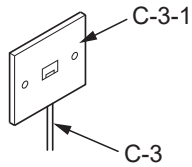
B-7



Use B-4 to prevent damage to the product.  
 Verwenden Sie B-4, um eine Beschädigung des Produkts zu vermeiden.  
 Utilisez B-4 pour éviter l'endommagement du produit.  
 Usare B-4 per prevenire danni al prodotto.

**Part diagram / Teilediagramm / Pièces diagramme / Diagramma delle parti**

UK  
 Großbritannien  
 Royaume-Uni  
 Regno Unito



**Symbols and their meanings / Bedeutung der Hinweise  
Signification des indications / Significato delle indicazioni**



Tasks that must be conducted by the installer.  
Diese Aufgabe ist vom Installateur auszuführen.  
Les tâches doivent être effectuées par l'installateur.  
Lavoro che deve essere effettuato dall'installatore.



Work flow direction.  
Zeigt den Arbeitsablauf an.  
Flux de travail.  
Mostra la sequenza del lavoro.



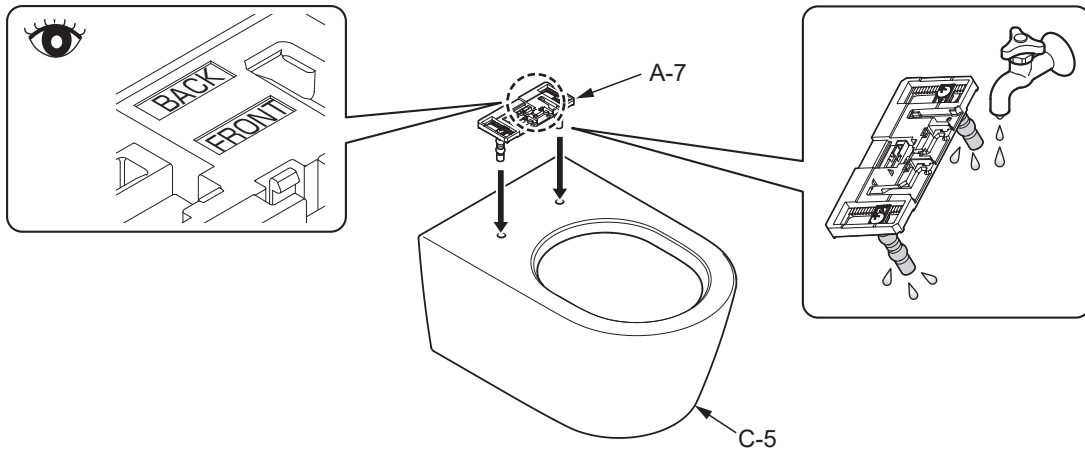
Actions that the product should perform automatically.  
Diese Funktionen sollten vom Produkt automatisch ausgeführt werden.  
Actions que le produit devrait effectuer automatiquement.  
Operazioni che il prodotto dovrebbe eseguire automaticamente.



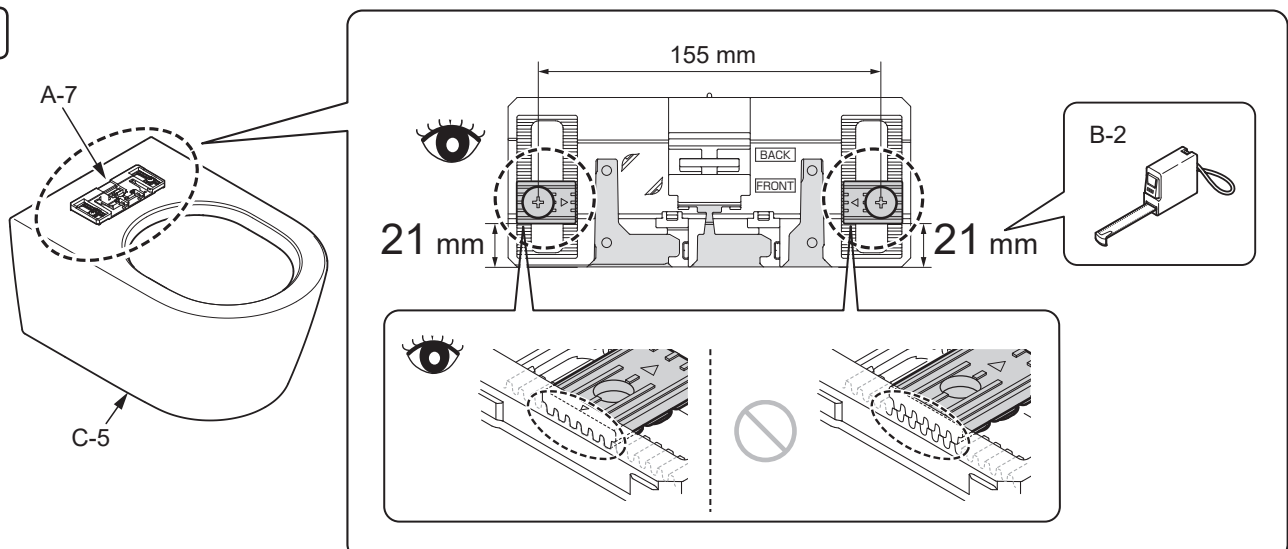
Visual confirmation required.  
Bei dieser Tätigkeit ist eine Bestätigung erforderlich.  
Confirmation visuelle requise.  
Lavoro che richiede conferma.

**Installation procedure / Vorgehensweise bei der Installation  
Procédé d'installation / Procedura di installazione**

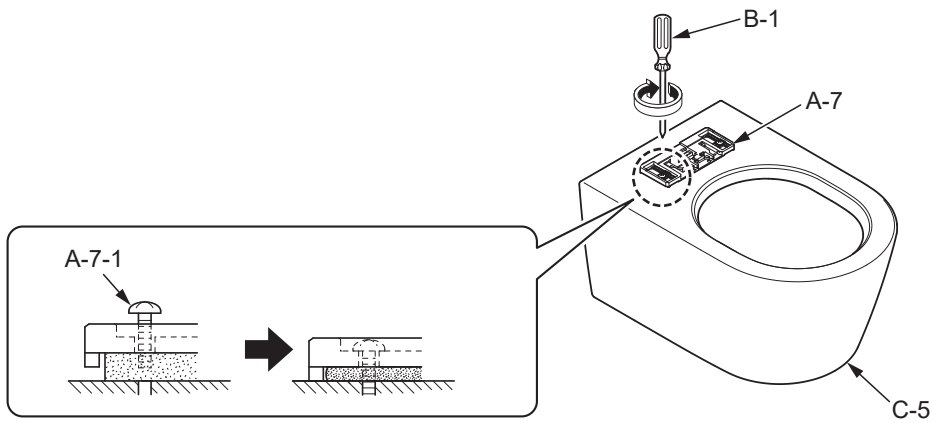
**1**



**2**

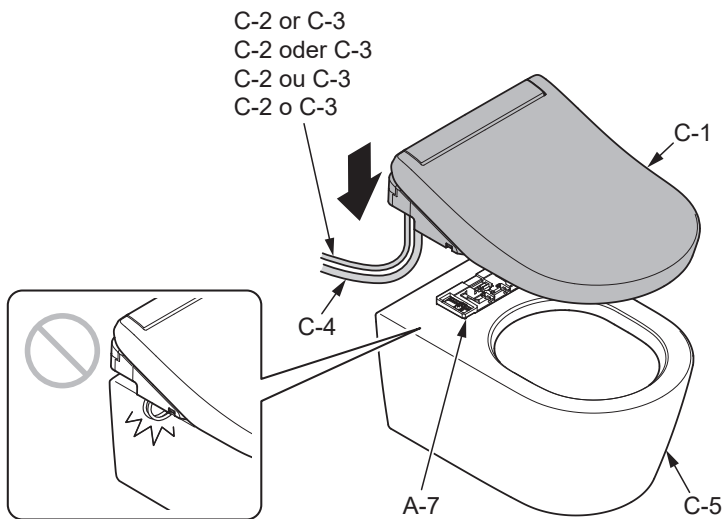


3

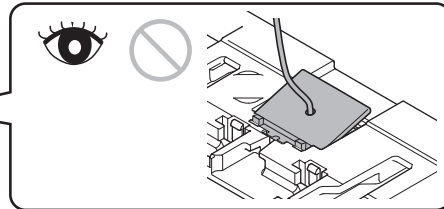
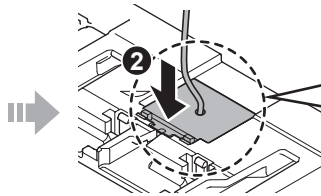
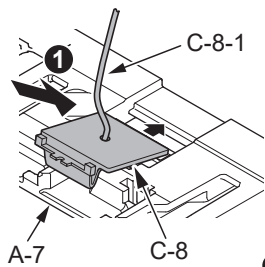
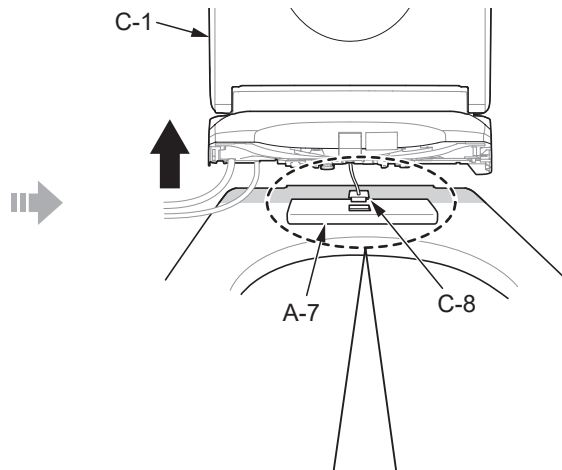
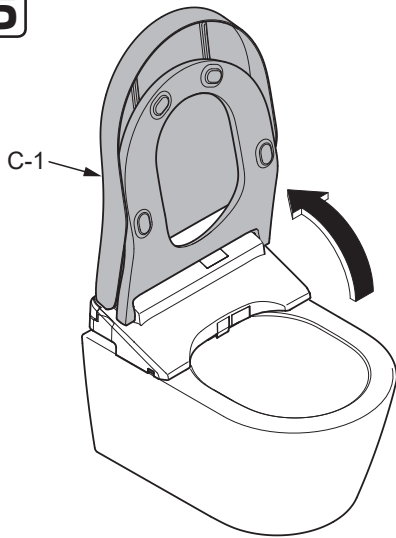


Failure to tighten screw A-7-1 completely will cause moving sideways of C-1.  
Wird die Schraube A-7-1 nicht vollständig angezogen, wird sich C-1 seitlich verschieben.  
Ne pas serrer complètement la vis A-7-1 entraînera un déplacement latéral de C-1.  
Il mancato serraggio completo della vite A-7-1 causa uno spostamento laterale di C-1.

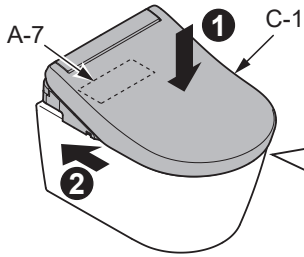
4



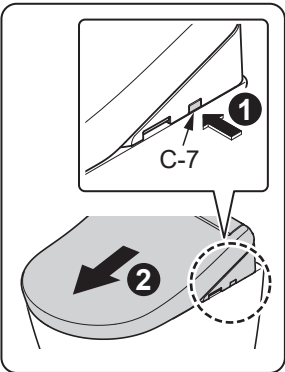
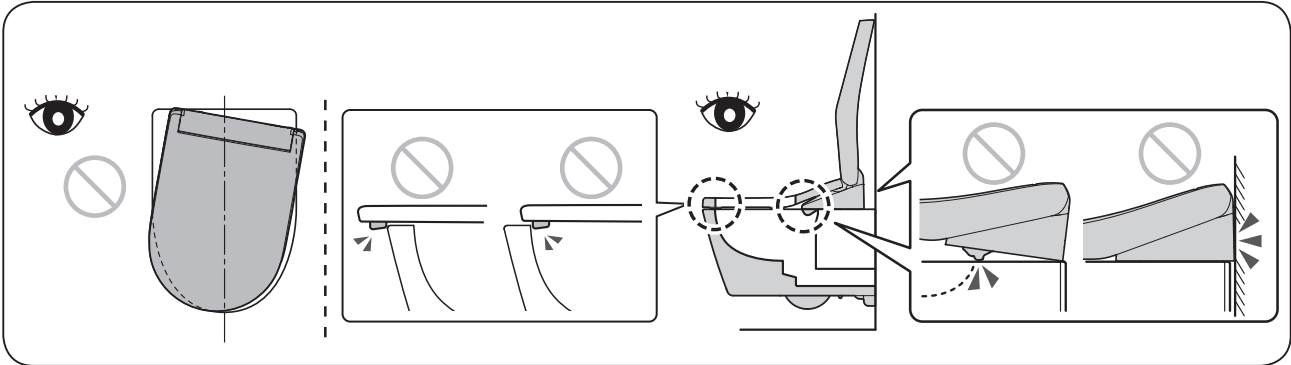


**5**

- ② Insert C-8 into A-7 until a click sound is heard.  
(After C-8-1 is mounted, make sure that it can not be removed even if it is pulled.)
- ② Drücken Sie C-8 in A-7, bis er mit einem Klicken einrastet.  
(Stellen Sie nach der Anbringung sicher, dass sich C-8-1 nicht lösen lässt, selbst wenn Sie daran ziehen.)
- ② Insérez l'élément C-8 dans l'élément A-7 jusqu'à ce qu'un déclic se fasse entendre.  
(Après le montage de l'élément C-8-1, assurez-vous qu'il ne soit pas possible de le retirer, même en le tirant.)
- ② Inserire C-8 in A-7 finché non si avverte uno scatto.  
(Dopo averlo montato, accertarsi che il C-8-1 non possa essere staccato anche se tirato.)

**6**

- ➊ Insert C-1 into A-7 until a click sound is heard.  
(After C-1 is mounted, make sure that it can not be removed even if it is pulled.)
- ➋ Drücken Sie den C-1 in die A-7, bis er mit einem Klicken einrastet.  
(Stellen Sie nach der Anbringung sicher, dass sich der C-1 nicht lösen lässt, selbst wenn Sie daran ziehen.)
- ➌ Insérez l'élément C-1 dans l'élément A-7 jusqu'à ce qu'un déclic se fasse entendre.  
(Après le montage de l'élément C-1, assurez-vous qu'il ne soit pas possible de le retirer, même en le tirant.)
- ➍ Inserire C-1 in A-7 finché non si avverte uno scatto.  
(Dopo averlo montato, accertarsi che il C-1 non possa essere staccato anche se tirato.)



**⚠ WARNING / ACHTUNG / AVERTISSEMENT / PERICOLO**

**Do not dismount and mount the main unit while power is on or water is flowing to the main unit.**

Otherwise, electric shock or trouble may occur.

**Bei eingeschalteter Stromversorgung oder Wasserzufuhr ist das Montieren oder Abmontieren des Aufsatzes unbedingt zu unterlassen.**

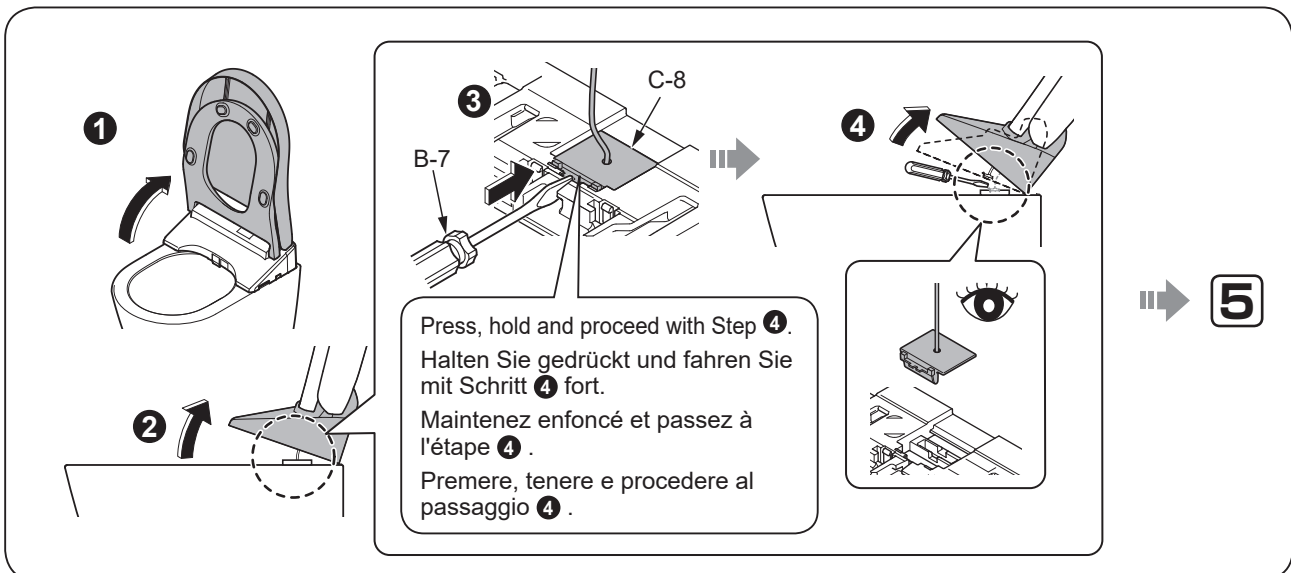
Andernfalls drohen Stromschläge oder Störungen.

**Ne démontez pas et ne montez pas l'unité principale alors que l'alimentation électrique est sous tension ou alors que de l'eau s'écoule dans l'unité principale.**

Sinon des décharges électriques ou des problèmes peuvent s'ensuivre.

**Non smontare e montare l'unità principale mentre l'alimentazione elettrica è accesa o mentre è in corso il rifornimento dell'acqua all'unità principale.**

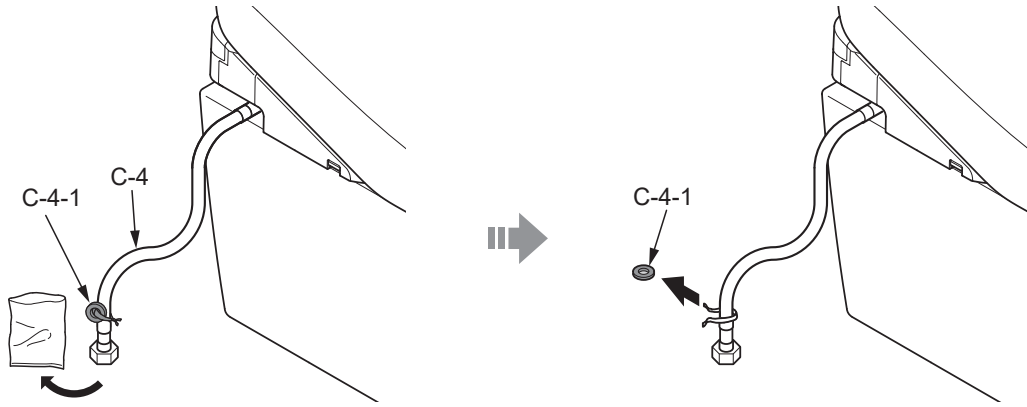
In caso contrario, potrebbero verificarsi scosse elettriche o altri problemi.



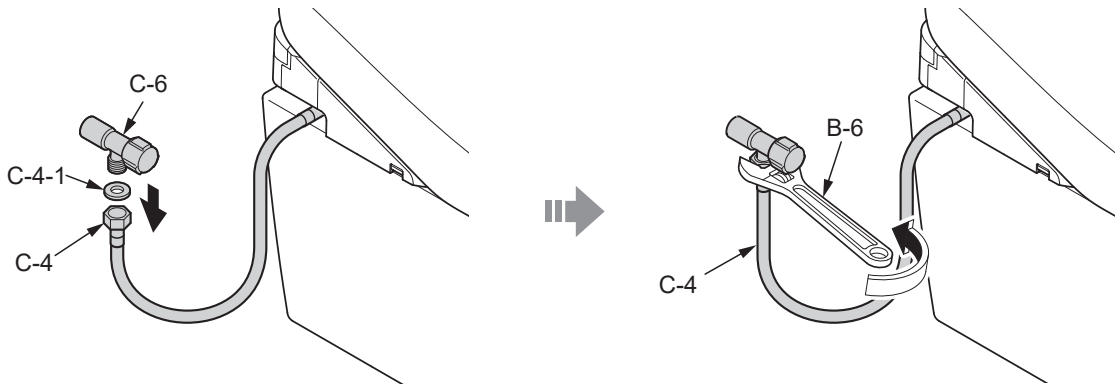
- ➊ Press, hold and proceed with Step ➋.
- ➋ Halten Sie gedrückt und fahren Sie mit Schritt ➋ fort.
- ➌ Maintenez enfoncé et passez à l'étape ➋.
- ➍ Premere, tenere e procedere al passaggio ➋.

**5**

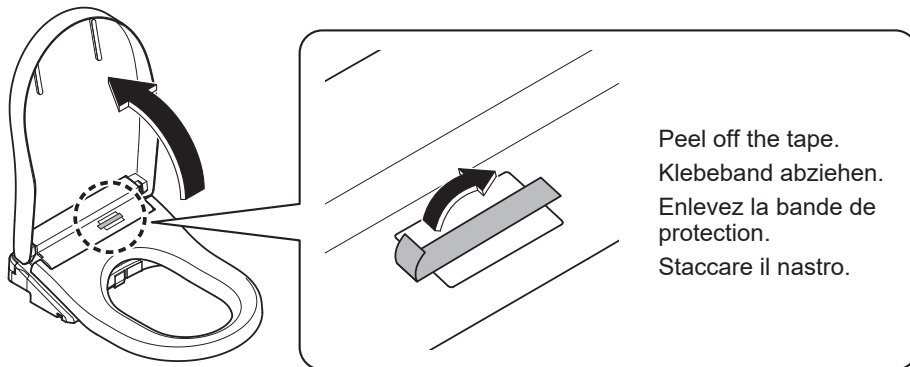
7



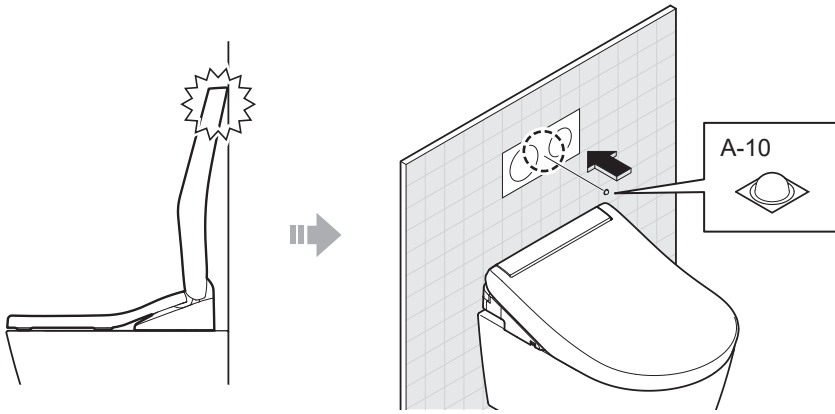
8



9

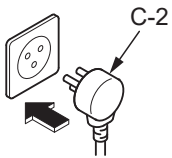


10

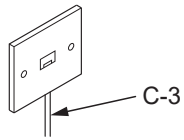


11

Europe  
Europa  
Europe  
Europa

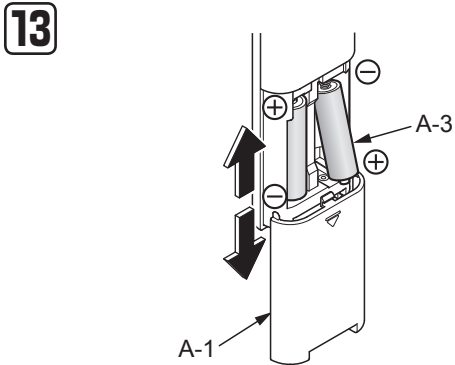


UK  
Großbritannien  
Royaume-Uni  
Regno Unito

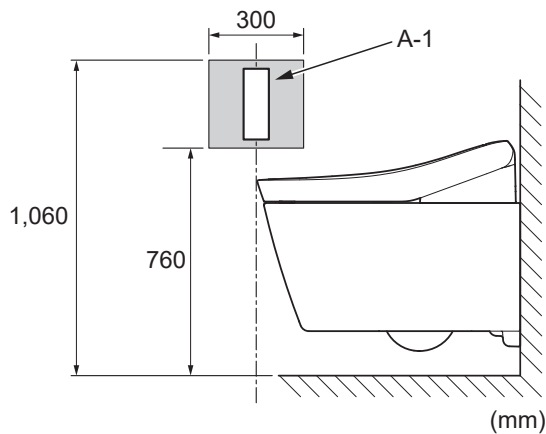


**Remote control mounting / Montage der Fernbedienung  
Montage de la commande à distance / Montaggio del telecomando**

- 12** Switch the breaker on the distribution board to ON.  
Den Schutzschalter am Verteiler einschalten.  
Activez le disjoncteur sur panneau de répartition.  
Attivare l'interruttore sul quadro di distribuzione elettrica.



- 14** Side wall / Seitenwand  
Mur latéral / Parete laterale



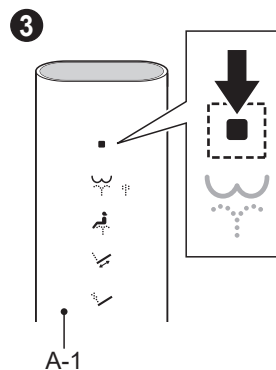
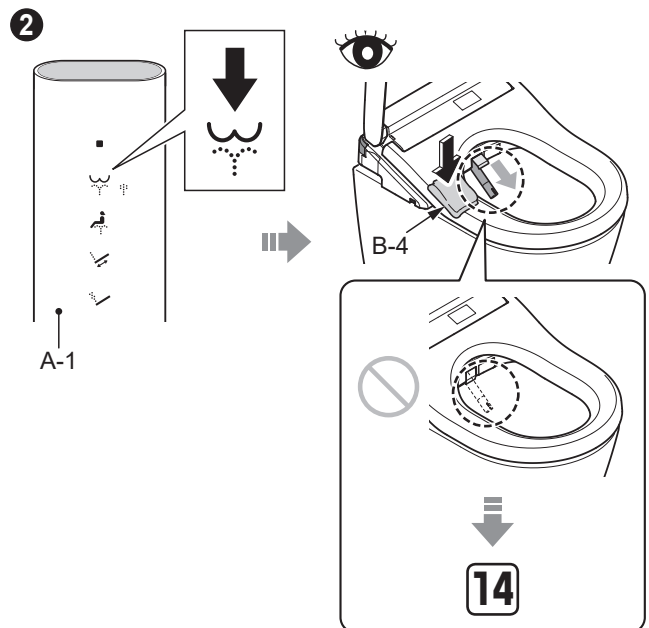
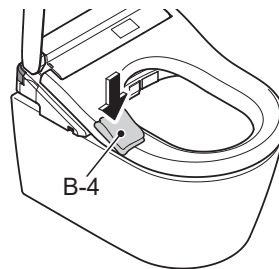
- 15** Temporarily place the remote control in the position determined in 14 and confirm the signal reception of A-1.

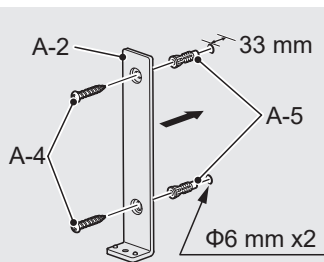
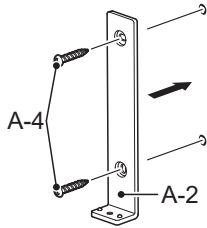
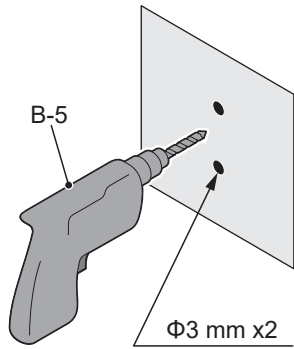
Platzieren Sie die Fernbedienung provisorisch in der in 14 bestimmten Position, und bestätigen Sie dann den Signalempfang von A-1.

Placez temporairement la télécommande à l'emplacement déterminé dans 14 et assurez-vous de la réception du signal de A-1.

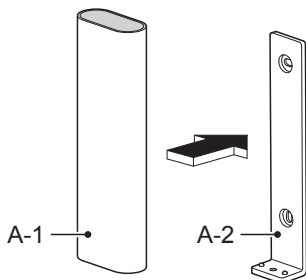
Collocare momentaneamente il telecomando nella posizione determinata nel punto 14 e confermare la ricezione del segnale di A-1.

- 1** Hold down.  
Gedrückt halten.  
Maintenez appuyé.  
Mantenere premuto.



**16**

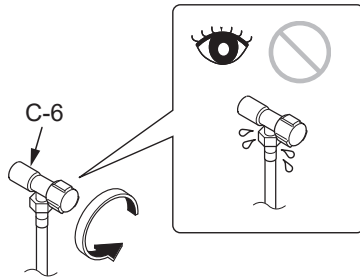
When mounting on a plaster board or tiled wall.  
 Bei Montage an einer Gipskartonplatte oder einer Fliesenwand.  
 Lors du montage sur un panneau en plâtre ou sur un mur carrelé.  
 Quando si monta su pareti in cartongesso o piastrellate.

**17**

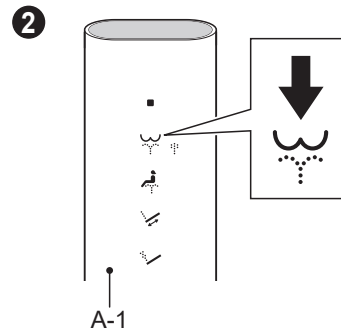
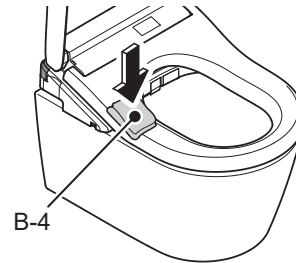
Anchored by magnet.  
 Mit Magnet fixiert.  
 Ancré par aimant.  
 Ancorato da magnete.



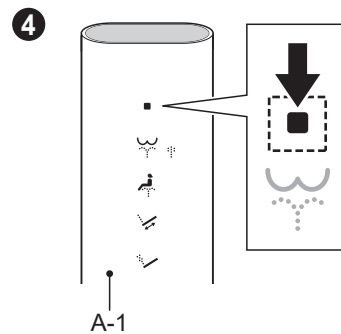
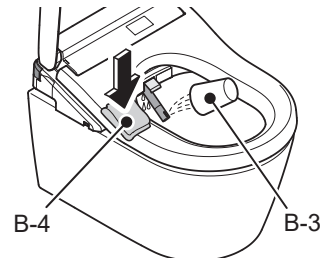
- 18** Open the main tap.  
 Wasserzuleitung öffnen.  
 Ouvrez le robinet principal.  
 Aprire il rubinetto principale.



- 19** **1** Hold down.  
 Gedrückt halten.  
 Maintenez appuyé.  
 Mantenere premuto.



- 3** Hold down.  
 Gedrückt halten.  
 Maintenez appuyé.  
 Mantenere premuto.



- Installation complete.  
 Installation abgeschlossen.  
 Installation terminée.  
 Installazione completata.

**Information for the installer / Informationen für den Installateur  
Aux entrepreneurs en installation / Informazioni per l'installatore**

Fill in the necessary information on the warranty card and be sure to hand it to the customer.

Füllen Sie die erforderlichen Informationen in die Garantiekarte ein und übergeben Sie diese dem Kunden.

Inscrivez les renseignements nécessaires sur la carte de garantie et veillez à la remettre au client.

Compilare le informazioni necessarie sulla scheda di garanzia e accertarsi di consegnarla al cliente.

---

Please explain the features and operation of the product to the customer.

Bitte erläutern Sie die Merkmale und die Bedienung des Produkts dem Kunden.

Veillez expliquer les fonctionnalités et le fonctionnement du produit au client.

Si raccomanda di spiegare al cliente le caratteristiche e il funzionamento del prodotto.

---

If the product will not be used for a long time (like when it is installed in an unoccupied, newly constructed building),

- Turn off power at the breaker on the distribution board.
- To avoid leakage, remove the batteries from the remote control.

Wenn das Produkt für längere Zeit nicht verwendet wird (zum Beispiel wenn es in einem noch unbewohnten, neu errichteten Gebäude installiert wurde),

- Schalten Sie den Schutzschalter am Verteiler aus.
- Entnehmen Sie die Batterien aus der Fernbedienung, um ein Auslaufen zu vermeiden.

Si vous ne comptez pas utiliser le produit pendant une longue période, comme lorsque vous l'installez dans une nouvelle construction encore inoccupée,

- Désactivez l'alimentation au niveau du disjoncteur sur le panneau de répartition.
- Retirez les piles de la télécommande pour éviter toute fuite des piles.

Se il prodotto non verrà utilizzato per un lungo periodo di tempo (come ad esempio quando esso è installato in un edificio disabitato, di recente costruzione),

- Spegnere l'alimentazione elettrica dall'interruttore sul quadro di distribuzione.
- Rimuovere le batterie dal telecomando per evitare perdite di liquido.

# MEMO

