



A2O Pure



Brugs- og installations- manual

**Rent vand
Intet andet**

A2O Pure

Brugs- og installationsmanual

Kontrol via app	4
Om A2O Pure	5
Dimensioner og vægt	9
Liste over inkluderede komponenter	10
Installationskema	11
Sådan installerer du	12
Brugsinstruktioner	21
Udskiftning af filtre	24
Vedligeholdelse	27

Denne installationsmanual kan også tilgås via hjemmesiden [Aquaporin.com/installation](https://www.aquaporin.com/installation), hvor den også findes i flere sprog.

Kontrol via app

Opret forbindelse til din A2O Pure

Brug din smartphone til at styre og måle dit vandforbrug. Opret forbindelse og oplev det hele i realtid.

Modtag opdateringer

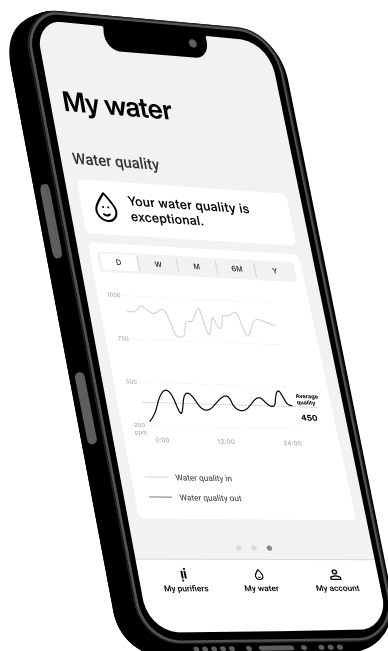
Modtag opdateringer, der gør brugen af din A2O Pure-vandrensningsmaskine nemmere, samt notifikationer om, hvornår dine filtre bør blive skiftet.

Mål dit forbrug

Skab gennemsigtighed mellem dig og din A2O Pure-vandrensningsmaskine ved at måle dit vandforbrug, monitorere dine filters levetid, hvornår den skal vedligeholdes samt effektiviteten af din vandfiltrering.

Tilgå information

Få adgang til manualer og anden brugbar information om vand.



Om A2O Pure

A2O Pure er en direct flow-vandrensningsmaskine, der indeholder den unikke Aquaporin Inside®-teknologi. Maskinen kan bruges hvor et traditionelt omvendt osmose-system eller andre typer vandfiltrering, når sine grænser.

Aquaporin Inside® Drinking Water Reverse Osmosis (DWRO®)-membranen bruger Aquaporins unikke vandfilter, der er baseret på Aquaporins proprietære membranteknologi, som fjerner PFAS, pesticider, tungmetaller, mikroplastik, bakterier, vira, hormoner, nitrater, kalk og andre forurenende stoffer.

Tekniske detaljer

Modelnavn	A2O Pure
Produktkategori	Under vasken-løsning


Vandindløbsbegrænsninger

Vandtemperatur (minimalt / maksimalt)	5–25°C
Indløbstryk (minimalt / maksimalt)	1–6 bar
Vandindløbstype	Kommunalt drikkevand

Filtre

Nummer	Navn	Materiale	Levetid
1.	Præfilter	PP-Cotton og aktivt kul	12 måneder eller 4.500 L
2.	Postfilter	Aktivt kul	12 måneder eller 4.500 L
3.	DWRO®	Aquaporin Inside® membran	24 måneder eller 7.000 L

Technical data

Vandgennemstrømning af filtreret vand ¹	2,1 L/min
Vandgenindvindingsgrad ²	65% (2:1)
Membrankapacitet	126 L/t
Saltafvisning ²	> 90%
Elnetspænding	220–240V
Strømforbrug (ibrug)	95 W
Strømtik standard	EU
Støjniveau	53 ±1 dB
WiFi-forbundet og app	Ja
Lækagesporing	Ja
Membranskylning (automatisk rengøring)	Ja
Vandindløb, rent vand og spildevand	3/8, 1/4, 1/4 tomme
Dimensioner (BxDxH)	315 × 203 × 427 mm
Vægt	8,57 kilo
Regulatorisk information	EUFCM og 

¹ Vandgennemstrømningen er testet ved 25°C; lavere vandtemperatur vil reducere vandgennemstrømningen.

² Denne maskine er påvirket af vandindløbets beskaffenhed såsom tryk, temperatur, TDS-niveau og hårdhed. Jo bedre disse betingelser er desto bedre er maskinen. Afhængig af lokal vandkvalitet og brugsmiljøet, vil filterenes levetid, vandgennemstrømning, genvindingsgrad og saltafvisning variere.

General informationer

Denne manual indeholder vigtige instruktioner til sikkert og effektivt at bruge A2O Pure. Denne manual er en del af systemet og må til enhver tid være tilgængelig, hvor maskinen opererer.

Installation og vedligeholdelse på denne maskine af en ufaglært person kan gøre stor skade på udstyr eller bolig.

Beskrivelse af oplyste symboler

Denne manual bruger følgende symboler. Advarsler og instruktioner er introduceret med signalord, der tydeliggør risici. Advarslerne og/eller instruktionerne skal følges. Brugeren skal handle forsigtigt for at undgå ulykker og ejendomsskade.



Fare: Elektrisk strøm eller spænding. Altid konsulter dig med en trænet elektriker, når du arbejder på produkter med dette symbol.



Vær opmærksom: Farligt område! Detaljer eller instruktioner og forbud for at undgå personskade eller omfattende skade på ejendom.



Observer: Understreger vigtige anbefalinger og information om en effektiv håndtering fri for afbrydelser.

Garanti og ansvarsfraskrivelse



Observer: Information og instruktioner i denne manual er udformet på baggrund af gældende standarder og lovgivning, det teknologiske stadie, vores erfaringer og observationer.

Garantien frafalder ved følgende tilfælde:

- Upassende brug
- Upassende eller forkert installation
- Forkert opstart, brug eller manglende vedligeholdelse
- Brug af ikke-godkendte komponenter eller ikke-originale dele.
- Manglende service eller skift af dele.

Tekniske modifikationer: skade, fejl og tilstopninger som resultat af uautoriserede ændringer.

Ansvar hos operatøren

- Manualen skal være let tilgængelig og placeret i umiddelbar nærhed af produktet.
- Maskinen skal betjenes teknisk fejlfrit og betjenes udelukkende under sikre forhold.
- Anvisningerne i manualen skal blive fulgt fuldstændig.

Betjenings- og sikkerhedsnoter

Oversigt over alle operationelle og sikkerhedsaspekter der betragtes vigtige for at sikre en sikker og fejlfri brug. Til trods for alle de potentielle forholdsregler, så er der en risiko ved alle produkter, især når det er brugt forkert. Reklamationsret frafalder, medmindre anvisningerne i denne manual er observeret og fulgt.

Korrekt brug

Denne maskine er beregnet til filtrering af drikkevandskvalitet op til 25°C og med et indløbstryk på max 6 bar.



Observer: Vandindløb må ikke overstige grænseværdien i det tekniske faktaark – se side fem.

Denne maskine skal kun bruges for det tiltænkte formål som den er designet til og beskrevet som i denne manual. Enhver anden brug vil blive betraget som fejlagtig brug.



Advarsel! Denne maskine skal kun tilsluttes koldt drikkevand.

Tilladt brugsmetode



Observer: For at beskytte drikkevandet, så vær bekendt med landets gældende retningslinjer for drikkevandsinstallationer.

- Denne maskine skal frakobles før, at der bliver foretaget nogen former for vedligeholdelse af drikkevandsforsyningen. Rens vandledningen tilpas før der igen oprettes forbindelse til maskinen.

- Observer om der er landespecifik installationslovgivning (såsom DIN 1988, EN 1717), generelle hygiejne forhold og teknisk data for at beskytte drikkevandet.
- Uautoriseret modifikationer til maskinen og generelle tekniske ændringer er ikke tilladt.
- Undgå mekanisk skade på maskinen. Ellers vil garantien frafalde.
- Installer en vandlås før maskinen.
- Alle materialer, der er i kontakt med det filtrerede vand, skal være rustfri.
- Denne maskine må ikke installeres i nærhed af varmekilder eller åben ild.
- Denne maskine må ikke komme i kontakt med kemikalier, opløsningsmidler eller damp.
- Installationsområdet skal være fri af frost og beskyttet mod direkte sollys.
- Denne maskine må ikke operere med indløbsvand, der er forurenset mikrobiologisk, hvis ophav, kvalitet eller lignende er ukendt.
- Et blødgøringsanlæg er stærkt anbefalet for vand > 15°dH. Installerer du maskinen med en vandhårdhed på over 15°dH vil dette reducere maskinen og filtrens levetid.
- Undgå at lade maskinen stå ubrugt i længere perioder for at mindske risikoen for kontaminering.

Ikke-tilladte brugsmetoder

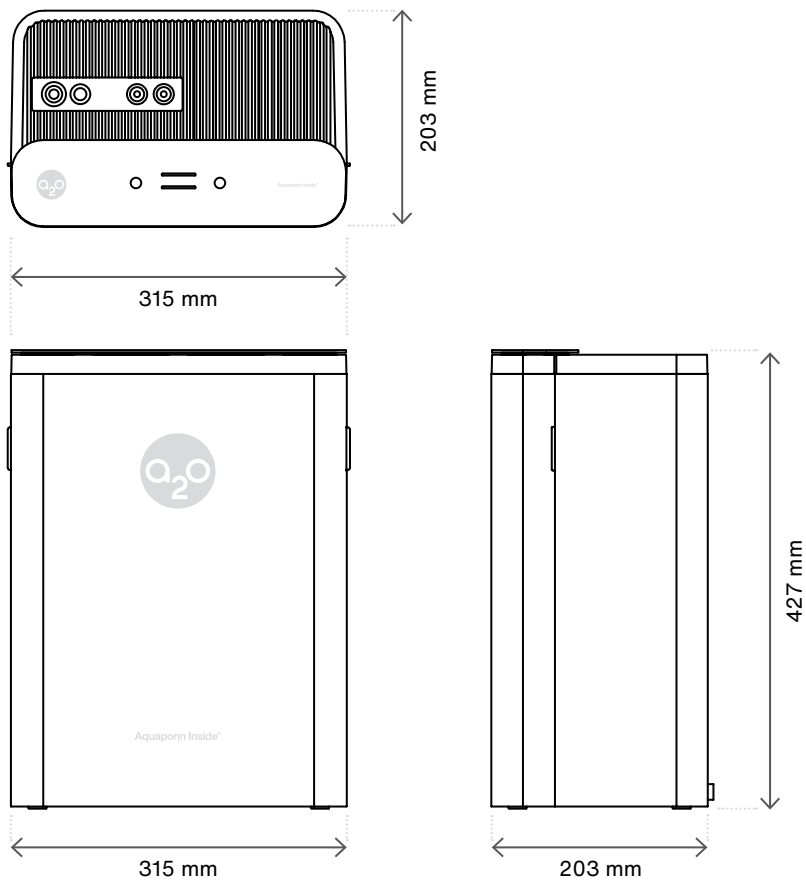


Vær opmærksom: Fare ved forkert brug. Garantien frafalder som følge af ikke tilladt brug.



Fare: Altid frakobl strømstikket fra maskinen, når du fjerner et stik eller en sikring, hvis enheden er opkoblet på denne under vedligeholdelse eller ved elektrisk arbejde.

Dimensioner og vægt



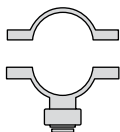
Vægt: 8.57 kilogram

Liste over inkluderede komponenter



1
Maskine og
inkluderede
filtre
1x

DRAIN CLAMP KIT



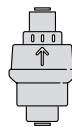
2A
Drænklamper
1x



2B
Skruer og
møtrikker
2x



2C
Pakning
1x



3
Trykreducerende
ventil, inklusiv
kontraventil
1x



4
Plastikslange
1/4"
1x



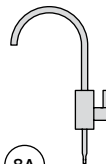
5
Plastikslange
3/8"
1x



6
Push-in
fitting
1x



7
T-stykke med
kuglehane, 3/8" x 3/8"
Der kan være lokale
størrelsesvariationer
- kontakt din lokale
sælger
1x



8A
Vandhane
1x



8B
Spændeskrive
1x



8C
Øvre-hvid
pakning
1x



8D
lav-sort
pakning
1x



8E
Plastikmøtrik
1x



9
Låseskrive
1/4"
(grøn)
5x



10
Låseskrive
3/8"
(blå)
4x

Værktøj
påkrævet for
installation:



2x
Svensknøgler
eller 19 og
23 mm
skruenøgler



Flad- og stjerne-
skruetrækker

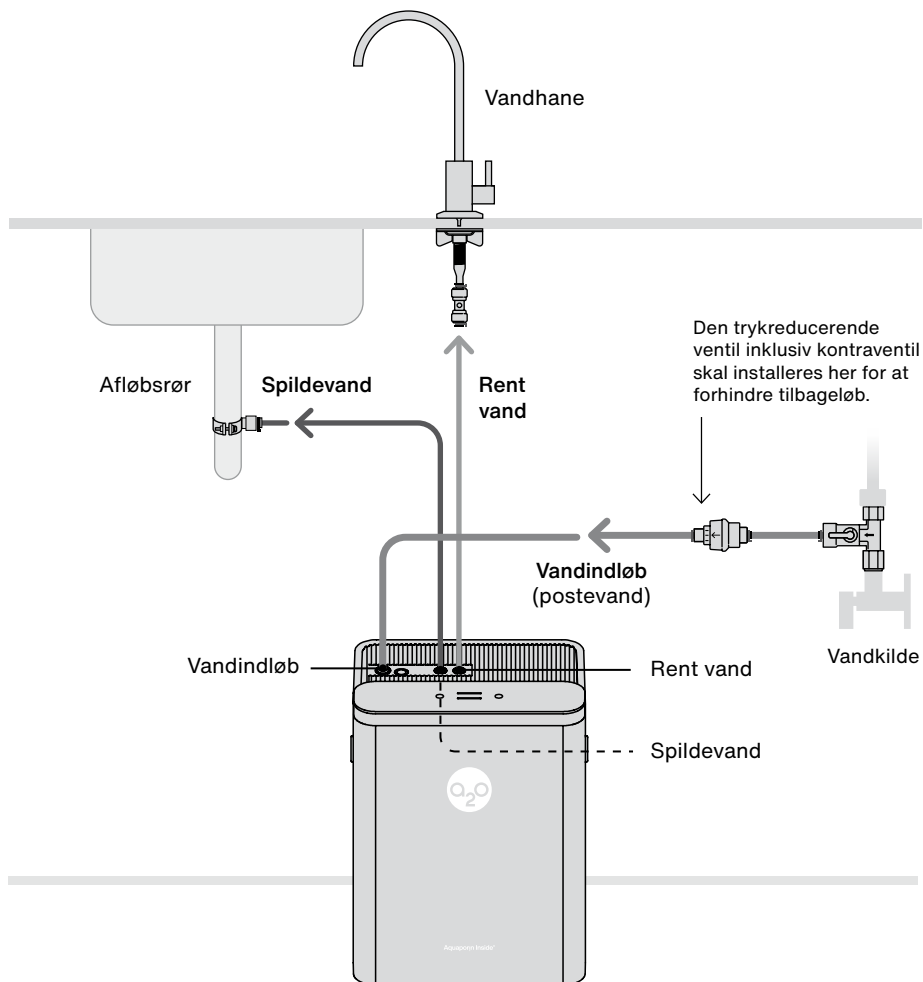


Tang



Elektrisk
boremaskine
(7 millimeter og
12 millimeter bor)

Installationskema



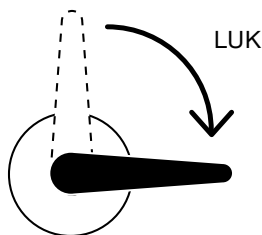
Sådan installerer du

Før du starter, så vær sikker på, at du har rensset dine hænder grundigt, såvel som ethvert værktøj som bruges under installationen af din vandrensingsmaskine.

Installationen vil tage omkring en time.

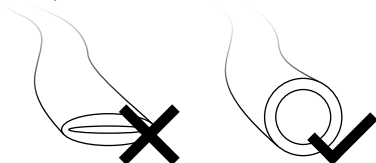


Før installationen skal du sikre, at det kolde vand er slukket eller slået fra.

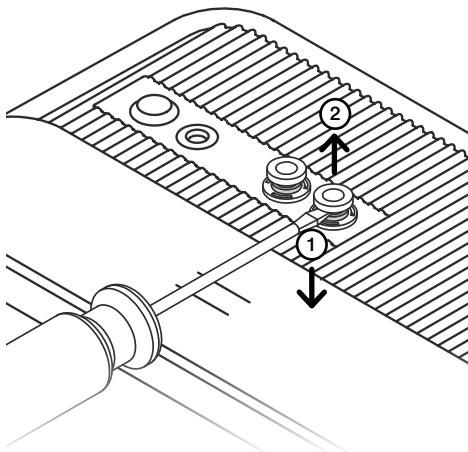


Noter at længden af 1/4" plastikrøret er tre meter. Denne længde skal række til flere samlinger, så brug kun den påkrævet længde ved de enkelte installationstrin og gem det resterende til senere brug.

Når du skærer i plastikrøret så vær opmærksom på, at røret ikke bliver trykket sammen, når du sætter røret i maskinen.



Før installationen fjern de grå IN- og OUT-stik, såvel som DRAIN-stikket. Behold stikkene, da de kan blive brugt, hvis maskinen skal flyttes.



Sådan fjerner du stikkene

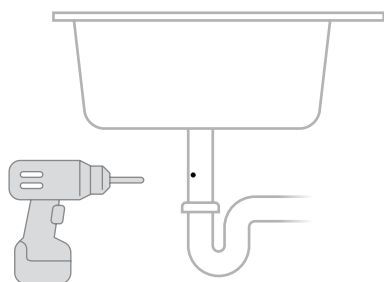
1. Brug en flad enhed, såsom en skruetrækker, til at trykke ned på den hvide frigiver.
2. Du kan nu hive stikket op med dine fingre.

Noter at der kan være et lufttryk, når du fjerner stikkene.

Afløbsinstallation

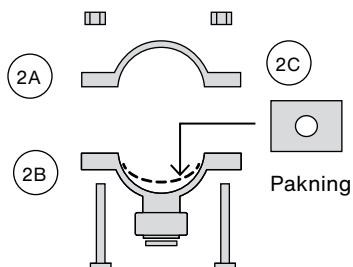
1/5

Bor et hul på syv millimeter.



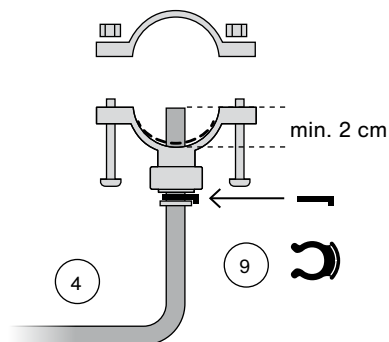
2/5

Tilføj en pakning mellem drænklamperne og drænet.



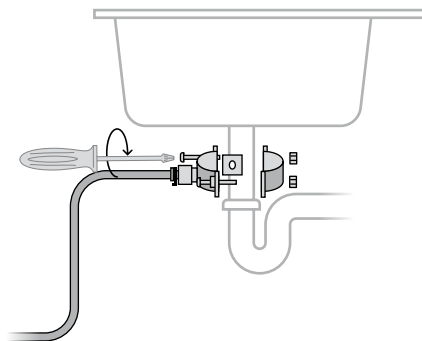
3/5

Indsæt 1/4" plastkrøret så mindst to centimeter af røret er i dit afløbsrør.



4/5

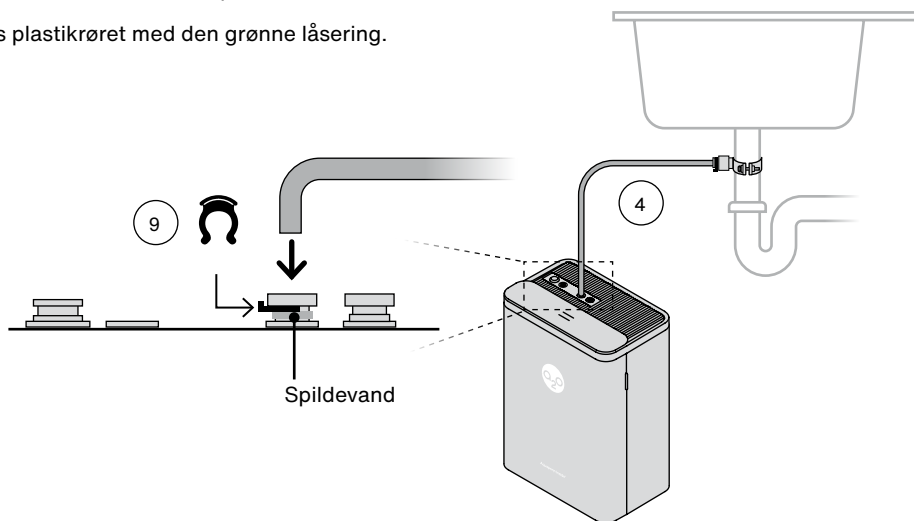
Spænd klamperne med stjerneskruetrækkeren.



5/5

Skær ¼" plastkrøret så denne passer til installationen og indsæt den i spildevandsforbindelsen på A2O Pure.

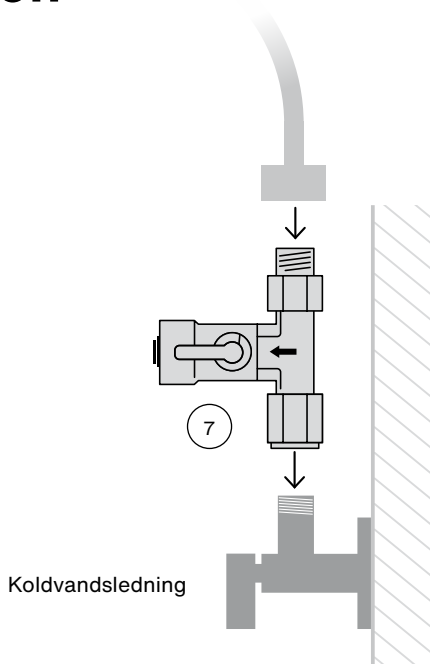
Lås plastkrøret med den grønne låsering.



Indløbsinstallation

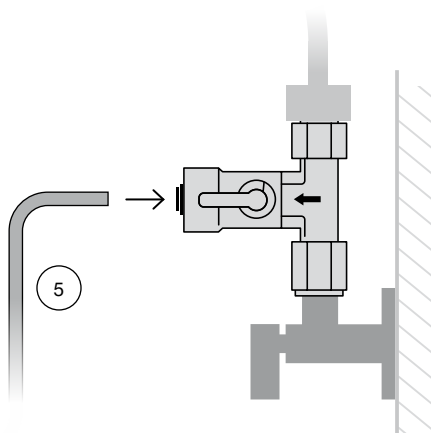
1/5

Tilslut ventilen til din koldvandsledning.



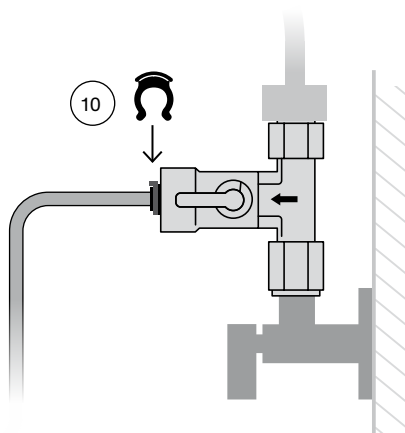
2/5

Indsæt 3/8" plastikrøret ind i ventilen.



3/5

Lås 3/8" plastikrøret med den blå låsering.

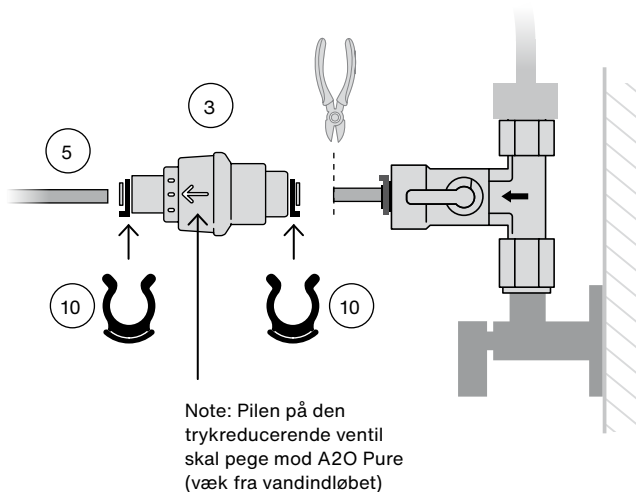


4/5

Skær 3/8" plastikrøret fra ventilen, så længden er cirka fem centimeter, og indsæt dette i den trykreducerende ventil.

Indsæt et nyt stykke af 3/8" plastikrøret på den anden side af den trykreducerende ventil.

Lås begge ender af den trykreducerende ventil med de blå låseringe.

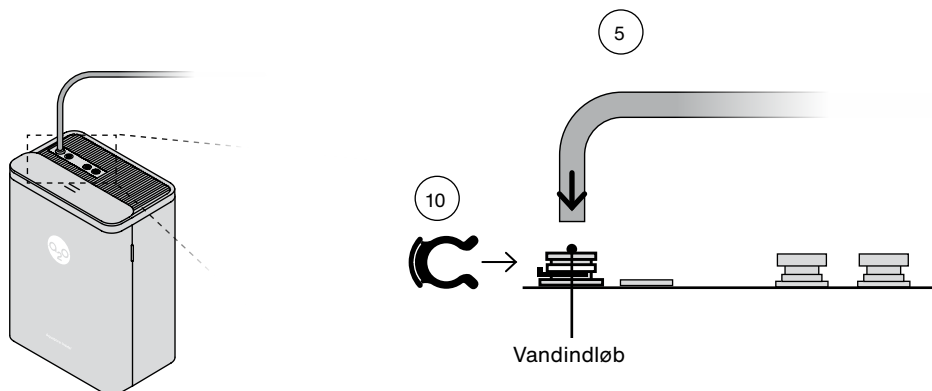


5/5

Skær længden af 3/8" plastikrøret, så dette passer til din installation.

Indsæt 3/8" plastikrøret i stikket 'inlet water' på A2O Pure.

Lås plastikrøret med den blå låsering.

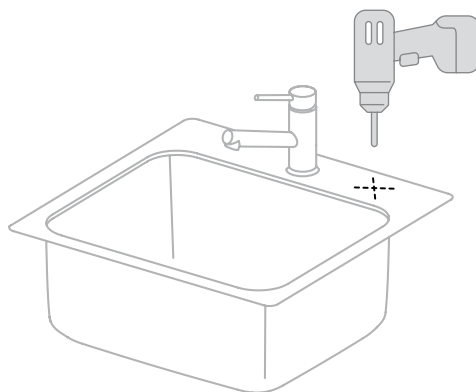


Installation af den medfølgende 1-vejsvandhane

1/3

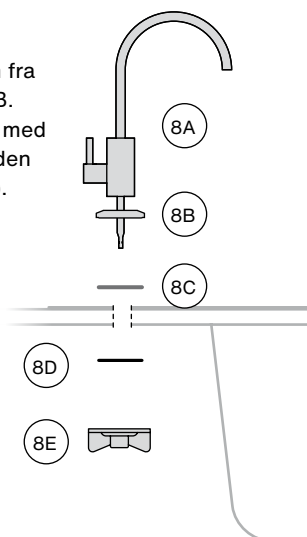
Bor et hul på 12 millimeter.

Bor et hul ved siden af din normale vandhane.



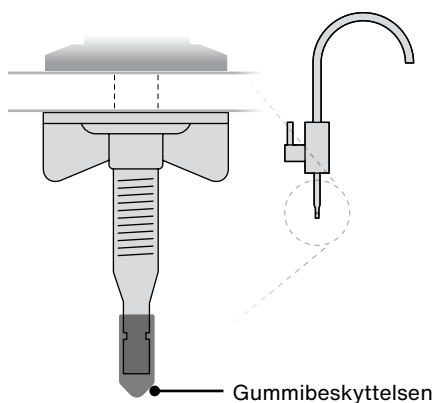
2/3

Fjern plastfolien fra spændeskive 8B. Saml og spænd med dine hænder (uden brug af værktøj).



3/3

Fjern gummibeskyttelsen fra vandhanen.

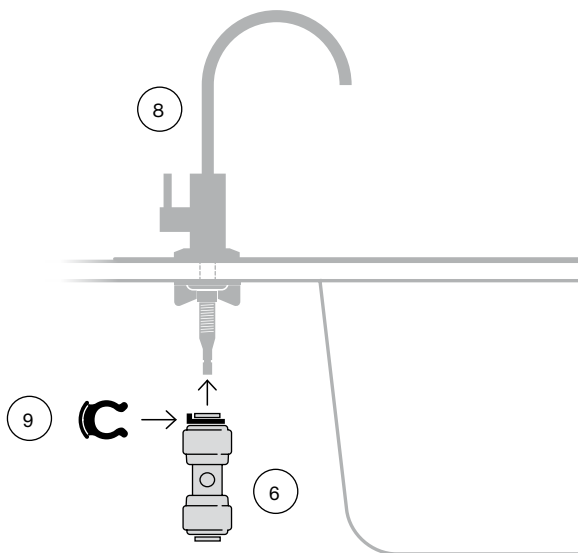


Installation af 'rent vand'

1/2

Skub låseskiven fast på bunden af din nyinstallerede vandhane.

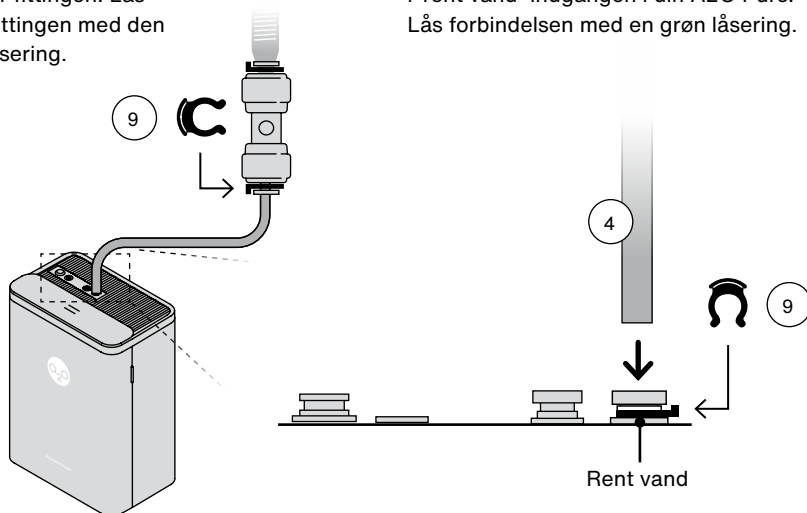
Lås push-in-fittingen med en grøn låsering.



2/2

Indsæt et nyt stykke af 1/4" plastikrøret i den anden ende af push-in-fittingen. Lås push-in-fittingen med den grønne låsering.

Skær længden af 1/4" plastikrøret så det passer installationen og indsæt dette i 'rent vand'-indgangen i din A2O Pure. Lås forbindelsen med en grøn låsering.



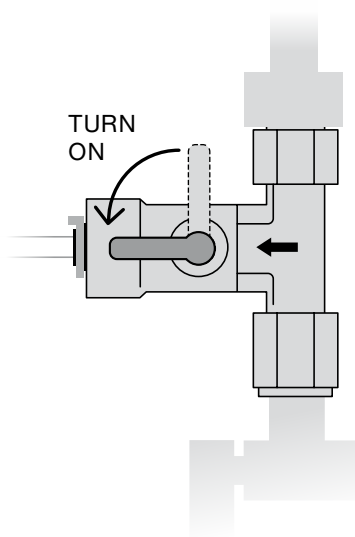
Tilslut strøm

1/2

Tænd for vandet.

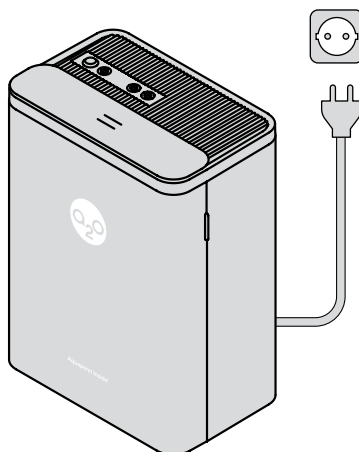


Advarsel: Tjek for lækager før du går videre.



2/2

Tilslut A2O Pure til din stikkontakt.



Gennemfør installationen

På toppen af din A2O Pure er der en filterlevetidsindikator, der vil lyse og afspille en lyd. Du kan nu høre, at vand vil flyde ind i din A2O Pure.

Når lyset stopper med at blinke, så kan du teste din vandhane og se om der er lækager.

Efter at have installeret din A2O Pure eller efter udskiftning af filtre, så skal maskinen renses før, at du må indtage vand. Noter venligst, at det det første vand, der vil flyde igennem vandhanen, vil være sort, da der vil blive skyllet aktivt kul ud. A2O Pure vil være gennemskyldt efter vandhanen har været tændt i 15 minutter.

Du er nu klar til at nyde naturligt, filtreret vand.

Velbekomme!

Opret forbindelse til produktet med Aquaporin-appen



For at få det meste ud af din A2O Pure anbefaler vi, at du downloader Aquaporin-appen.

Kom i gang med Aquaporin-appen

Brug QR-koden til at downloade Aquaporin-appen i App Store og Google Play.



Accepter vores forbrugerbetingelser og fortrolighedsvilkår. Opret dig ved at følge instruktionerne i appen.

Tilføj din A2O Pure til appen

Vælg bluetooth-tilslutning og tryk 'OK'.

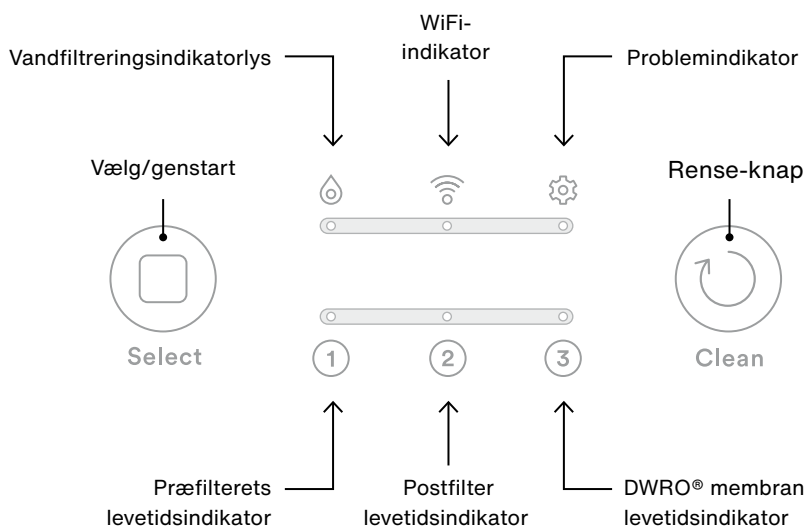
Tilføj din enhed:

1. Sluk for din A2O Pure i 10 sekunder og tænd den igen.
2. Hold 'CLEAN'-knappen nede i fem sekunder.
3. Bekræft at WiFi-indikatoren lyser.
4. Tryk på 'Add Device'.
5. Vælg lokationsmuligheden og tryk 'OK'.
6. Følg instruktionerne på din skærm

Når du har gennemført installationen, så er du koblet op med din nye vandrensningsmaskine.

Brugsinstruktioner

Oversigt over brugerflade



Sådan starter du din A2O Pure

Når A2O Pure tilsluttes strøm, vil den brumme og displayet vil være tændt i tre sekunder.

Efter tre sekunder vil maskinen automatisk rense i 30 sekunder. Efter rensningen vil maskinen gå på standby-mode, medmindre vandet bliver brugt.

Filterlevetidsreminder

Din A2O Pure indikerer løbende, status på dine filtre. Levetiden bliver vist i realtid i forskellige farver, som du kan læse nærmere om herunder.

Indikatorfarve	Status på dit filter
Indikatorlyset er permanent blå	Dit filter har en normal levetid.
Indikatorlyset blinker rødt	Dit filters levetid er ved at være opbrugt.
Indikatorlyset er permanent rødt	Du har opbrugt dit filters levetid og bør skifte.

Select-knappen

Valg af filter:

- Tryk "Select" og du vil høre en brummende lyd, hermed ved du, at valg af filter funktionen er aktiveret. Præfilteret vil være valgt som standard. Ved at trykke "Select" igen vælges postfilteret. Trykker du igen "Select", vælges DWRO®-membranen.
- Indikatorlyset signalerer status på filtrenes levetid.

Reset-knappen

- For at aktivere filter reset, tryk og hold "Select"-knappen inde i fem sekunder. Maskinen vil herefter lave en lyd og lampen for det valgte filter blinke fire

gange. Når lyset igen er permanent blå, vil filterlevetiden være genstartet.

- Såfremt der ikke er nogen brug efter 10 sekunder, at der er blevet trykket "Select", vil maskinen automatisk forlade reset-modus.

Clean-knappen

- Når du trykker på "Clean"-knappen så vil maskinen lave en brummende lyd. Herefter vil maskinen påbegynde rensning.
- For at stoppe rensningen, så skal du trykke på "Clean"-knappen igen.
- "Clean"-knappen kan ikke bruges, når maskinen filtrerer vand.

Fejlmeddelelse (Fault)

Beskyttelse mod lækage

I tilfælde af vandlækage i mere end tre sekunder, vil appen notificerer brugere on fejlmeddelelsen og maskinen lave en lyd i et sekund. Herefter vil der være en pause på ét sekund, efterfulgt af en ny lyd på et sekund. Dette vil fortsætte. Maskinen vil stoppe med at fungere og problemindikatoren vil lyse. Alarmen vil kun blive stoppet ved at slukke for maskinen, finde lækagen og stoppe lækagen, hvorefter du kan tænde maskinen igen.

Vandhanealarm

Hvis din vandhane er åben i mere end en time, vil appen notificerer brugere on fejlmeddelelsen og maskinen vil bippe 15 gange. Herefter vil maskinen stoppe med at virke. Maskinen vil herefter kræve, at du slår strømmen fra og tænder den igen.

Vandafbrydelsesalarm

Hvis vandhanen er åben mens der er lukket for vandtilførslen til maskinen, vil pumpen prøve at trække vand ind i maskinen. Dette vil fortsætte i en time før maskinen registrerer fejlen og slukker. For at alarmere brugeren vil appen notificerer brugere on fejlmeddelelsen

og maskinen vil bippe 15 gange. Maskinen vil herefter kræve, at du slår strømmen fra og tænder den igen.

WiFi -forbindelse

- For at tilslutte din A2O Pure til din smartphone, download Aquaporin-appen.
- Tryk og hold "Clean"-knappen nede indtil WiFi-ikonet igen blinker.
- Vælg din A2O Pure i din app og klik på tilslut.
- Når lyset i WiFi-ikonet er stabilt, så er maskinen succesfuldt slået til.
- Hvis du ikke kan oprette forbindelse, så tjek din WiFi-forbindelse eller genstart din A2O Pure.
- Hvis dette stadig ikke virker, så gå til FAQ-sektionen i din app eller kontakt stedet, hvor du købte din A2O Pure.

Rengøring

Automatisk rengøring efter brug

Maskinen vil automatisk rense i 5-15 sekunder efter, at denne har dispenset vand i mere end 30 sekunder.

Manuel rengøring

Tryk på 'Clean' og så vil A2O Pure lave en lyd, hvorefter maskinen renser i 30 sekunder.

Opsætning af automatisk rengøringscyklus i appen

Åbn appen og vælg "Scene" fanen og følg instrukserne:

- 1) Vælg "Create Scene."
- 2) Vælg "Schedule" som trigger point.
- 3) Sæt tid og repetition for the automatiserede handling og vælg "Next"
- 4) Vælg Then funktionen ved at trykke på "+".
- 5) Tilføj opgaven "Run the device"
- 6) Vælg det ønskede produkt (A2O Pure)
- 7) Vælg funktionen "Clean"
- 8) Aktivér "On" knappen og gem dit valg ved at trykke på Save.

- 9) Gem din valgte automatisering ved at trykke på "Save" og bekræft dit valg ved at trykke på "Yes."

Hvis maskinen skænker vand, mens den er i en rengøringscyklus, så vil maskinen fortsætte sin rengøring efter at vandhanen ikke længere er i brug.

Standby-rensning

Når maskinen har været på standby i mere end 72 timer, så er det anbefalet at tænde vandhanen og lade vandet løbe i 30 sekunder for at rense maskinen.

Hvis du lader maskinen være ubrugt i mere end tre dage, så er det anbefalet at slukke for strømmen og lukke for T-stykket med kuglehane. Når du bruger maskinen igen, så skyl maskinen igennem med en åben vandhane i tre-fem minutter, før du genoptager normalt brug.

Udskiftning af filtre

Der er tre filtre i en A2O Pure; et præfilter, der er en 2-i-1-løsning, der forbehandler det indkommende vand, men samtidig beskytter det også Aquaporin Inside® DWRO®-membranen.

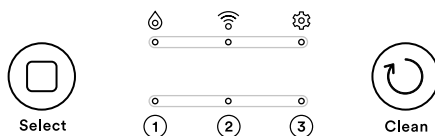
DWRO®-membranen er skabt med Aquaporin Inside® teknologien. Dette er den eneste membran i verden, der bruger aquaporin-proteinet, der er naturens egen vandfiltrering, til at filtrere vand. Resultatet er frisk, højkvalitets og velsmagende vand – præcis som naturen tiltænkte vandet.

Postfiltret fjerner enhver rest af lugt og kontaminering og polerer smagen af det færdigfiltrerede vand.

De tre filtre fjerner partikler såsom sand, skidt og andre sedimenter ned til fem mikrometer i størrelse, og det reducerer antallet af forurenende stoffer i drikkevandet i høj grad, heriblandt fjerner det PFAS, pesticider, tungmetaller, mikroplastik, bakterier, vira, opløste salte og hårdhed.

Filterudskiftning sker indenfor intervaller, der kan variere efter vandets kvalitet og vandet, som kommer ind i systemet.

Et rødt lys på toppanelet (1, 2 eller 3) indikerer, at det er tid til at skifte dit filter.

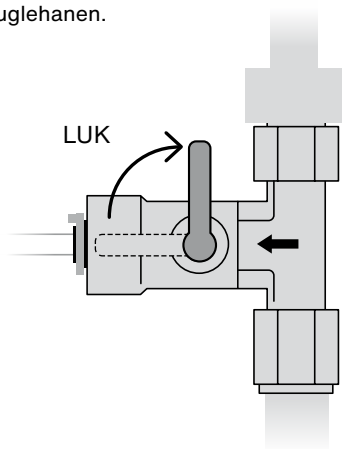


Filtre

Nummer	Navn	Materiale	Levetid
1.	Præfilter	PP-Cotton og aktivt kul	12 måneder eller 4.500 L
2.	Postfilter	Aktivt kul	12 måneder eller 4.500 L
3.	DWRO®	Aquaporin Inside® membran	24 måneder eller 7.000 L

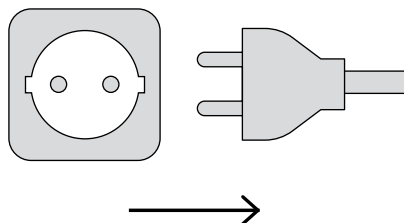
1/7

Luk for kuglehanen.



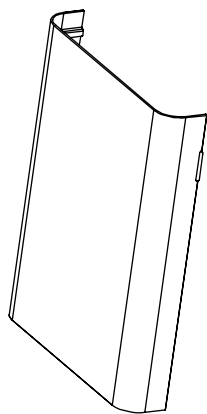
2/7

Slå strømmen fra din A20 Pure.



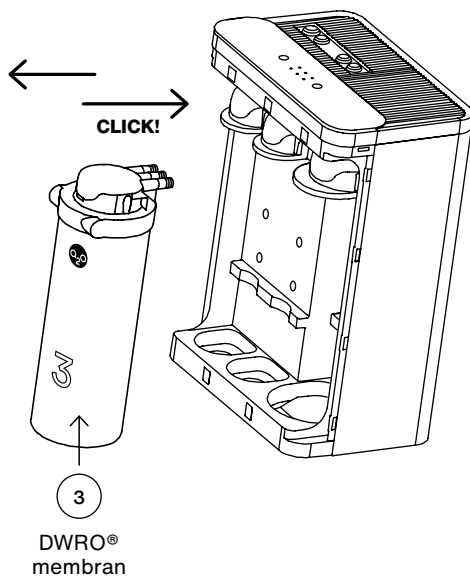
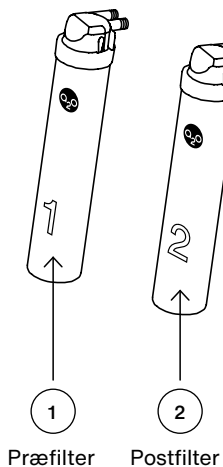
3/7

Fjern frontpanelet fra din A20 Pure og find det filter, der skal skiftes.



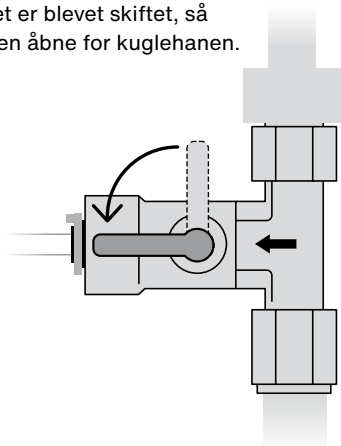
Tag filteret ud, som du skal udskifte.

Indsæt det nye filter og spænd det fast til den anviste position.



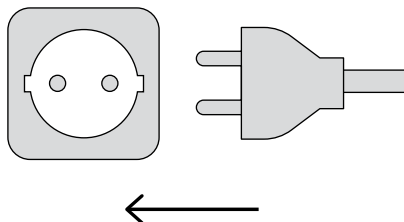
4/7

Når filteret er blevet skiftet, så kan du igen åbne for kuglehanen.



5/7

Du kan nu slå strømmen til igen.



6/7

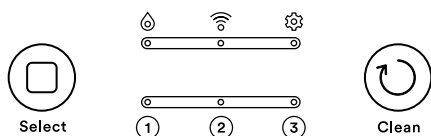
Lyset på toppanelet vil blinke og maskinen vil påbegynde en rensning på 30 sekunder, inden denne vil gå på standby.

Filterindikatoren forbliver rød, da filteret stadig er i reset-modus.

Tryk på "Select/reset"-knappen og påbegynd genstart.

Tryk på "Select/reset"-knappen og vælg, at filteret skal genstarte.

Tryk og hold "Select/reset" knappen nede i fem sekunder. Maskinen vil herefter lave en lyd og et lys vil blinke ved det valgte filter. Dette vil ske fire gange og herefter skifte til en permanent, blå farve. Dernæst skal du forlade dette modul ved at trykke "Clean" eller blot vente ti sekunder.



7/7

Husk at skylle igennem før, at du drikker vand.

Efter et filterskifte, så er det vigtigt, at du åbner din vandhane og lader vandet løbe i 15 minutter. Når du udskifter præ- og postfilteret, så vil du opleve, at der kommer sort vand ud af hanen. Dette vil stamme fra det aktive kul, der bliver skyllet igennem.

Vedligeholdelse

Vedligeholdelse af A2O Pure

Nogle af komponenterne i din maskine har en begrænset levetid og vil have behov for at blive udskiftet undervejs. Den præcise levetid afhænger af kompositionen i dit lokale vand, såsom klor og hvor hårdt dit vand er, men også hvordan du bruger din maskine. De nedenstående vedligeholdelsesretningslinjer er vejledende. Konsulter dig med din lokale sælger for yderligere information.



Observer: Før du arbejder på de elektriske komponenter eller åbner for maskinen, så er det et krav, at du slukker for både strøm og vandtilførslen, samt at den gennemstrømmende vandlinje vil være lukket for at garantere, at maskinen er fri for strøm.

Når der bliver foretaget vedligeholdelse med forsyningslinjerne, så skal der tjekkes for skader på produktet.

Anbefalet vedligeholdelse

- Skift filter 1 og 2 mindst en gang hver 12. måned.
- Skift filter 3 cirka hvert andet år.
- Rengør maskinen ved køb og mindst én gang hver 12 måned afhængigt af brug. Herudover rengør maskinen hver gang, at du tilgår filtre eller vandet ikke er blevet brugt i over en måned.
- Du kan rengøre din maskine ved at brug en fugtig klud og let sæbeopløsning. For at beskytte overfladen på din maskine, så brug ikke blegemiddel, opløsningsmidler eller alkohol.

- Vedligeholdelse skal blive udført af trænet personel, der håndterer udstyret korrekt, såvel som bruger originaldele, således vil maskinen beholde sine karakteristika. Garanti, certificeringer og udstyrets ydeevne sikrer det skænkede vands kvalitet.
- Alle filtre er tilgængelige i individuelle indpakninger, der er designet til at sikre en hygiejnisk opbevaring samt give de optimale transportmuligheder. Dog er det anbefalet, at man er forsigtig og gør sit bedste for at bevare en ren hygiejne i forbindelse med udskiftning af filtre, når man fjerner indpakning og andre komponenter.
- Det er vigtigt, at alle samlinger er holdt stramme, og at den originale hydrauliske konfiguration af maskinen er bevaret som anbefalet.
- Hvis du har nogle spørgsmål, så kontakt din lokale forhandler.

Bortskaffelse



Procedure: A2O Pure-maskinen indeholder forskellige materialer, der skal håndteres forskelligt. Kontakt din lokale affaldsstation og bed om hjælp til at bortskaffe maskinen og filtre korrekt.



Enhver elektronisk del bør kun blive sendt til autoriserende genbrugscentre (2012/19/EU). Observer den nationale lovgivning for afhændelse af elektroniske enheder.

Aquaporin A/S
Nymøllevej 78
2800 Kongens Lyngby
Denmark

VAT No.: DK28315694
Tel: +45 82 30 30 82
sales@aquaporin.com
aquaporin.com

Aquaporin Inside®