

EAN: 6414150099779
 VVS: 722249811
static.oras.com/7192N-33



"Designet til at imponere og give en elegant løsning til ethvert badeværelse.

Dette rainshower-system giver dig en yderst behagelig og fornøjelig bruseoplevelse hver dag. Med fokus på høj ydeevne, men stadig med øje for æstetik og detaljer for at sikre en nem installation.

Håndtagene er designet til at være elegante, samtidig med at de giver et godt greb.

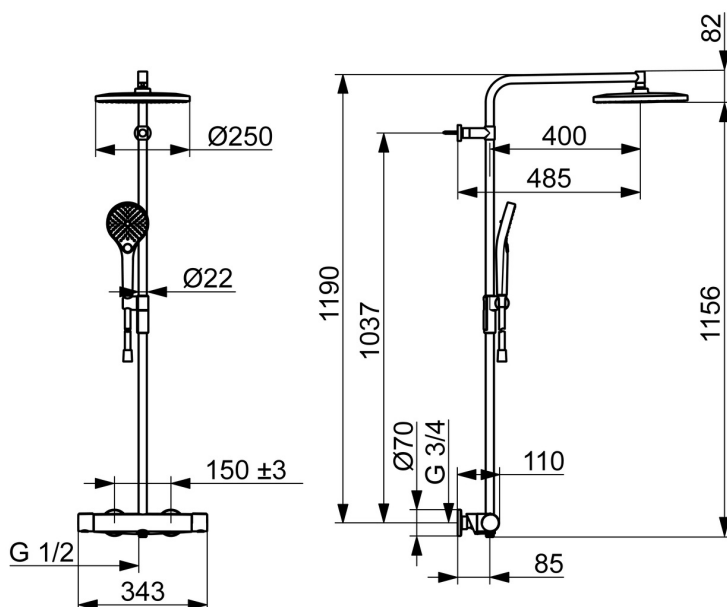
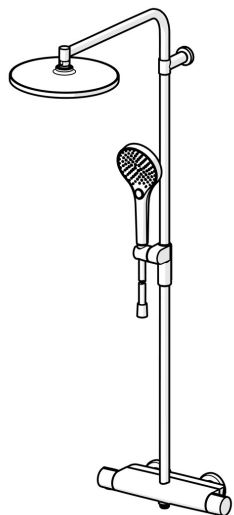
Vores nyudviklede magnetic-hylde "MagShelf" fuldender designet, samtidig med at den dækker forbindelsen til væggen.

Den store og flade hovedbruser har en blid stråle, der dækker hele kroppen. Nyd den jævne og stærke vandstrøm for den ultimative afslapning.

Vores håndbruser med 3 stråler er nem at betjene med en flot designet trykknop til nemt at skifte vandstråler.

Elegant design og total nydelse"

- Bruseløsninger
- Termostatisk
- Vægmonteret
- Mat sort
- Temperaturreguleringsgreb, Mængdereguleringsgreb, Varmt/Koldt symboler, Easy-Grip overflade, Eco funktion til vandmængden
- Omskifter med dreje-funktion, Omskifter integreret i mængdereguleringen
- Roterbar kugleledstilslutning, Håndbruser, Låsbar i midterpositionen, MagShelf. Aftagelig hylde med magnetisk fastgørelse, Justerbar bruseholder, Svinghovedbruser, Bruserslange (1750 mm), Bruserstang, Anti-kalk teknologi, Vridningsfri, Fleksible monteringshuller
- Normal - Jævn og blød vandstråle, Massage - Stærk vandstråle fra roterbare spraydyser, Regn - Jævn og stærk vandstråle
- Sikkerhedsstop mod skoldning ved 38°C, Armaturhuset leder minimal varme
- Keramisk topstykke, Termostatisk temperaturregulering, Kontraventil(er), Smudsfilter
- Direkte tilslutning, Indvending gevind
- Kan afkortes, Slangestyre, roterende
- Uden koblinger
- 3 stråler



Tekniske data

Flow attributter

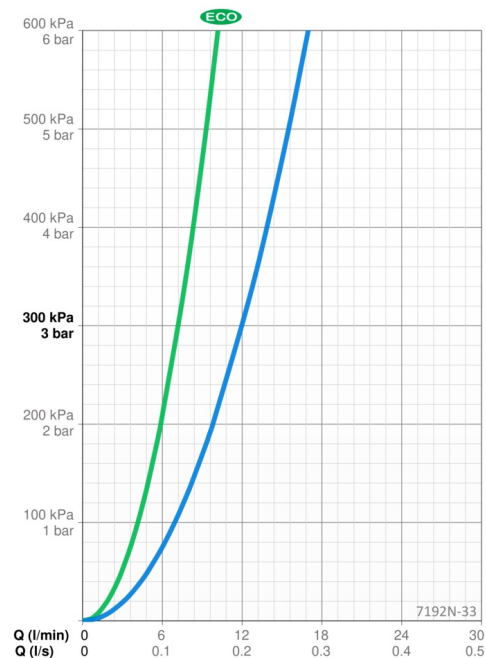
Eco-flow ved 300 kPa	0.12 l/s
Vandmængde ved 300 kPa	0.20/0.20 l/s
Tryk tab (0.2 l/s)	250 kPa

Tekniske egenskaber

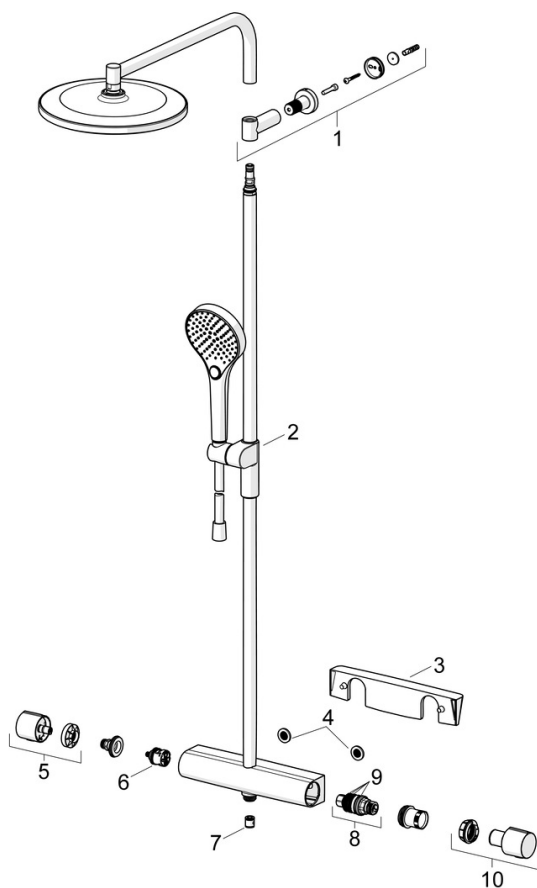
Varmtvandsforsyning	max. +65°C
Arbejdsdruk	100 - 1000 kPa
Tilslutningsstørrelse	G3/4
Installationsbredde	CC150± 3 mm
Forebyggelse af tilbageløb (EN1717)	EB
Materiale	Brass/Plastic

Bestemmelser

EN standard	EN1111
Støjklasse 0.2 l/s	I (ISO 3822)



Reserve dele



SP7192N-33

	Navn	Kode	WS
01	Vægbeslag Mat sort	1013325V-33	745131479
02	Glider Mat sort	1012974V-33	745131457
03	Hylde Mat sort	1012484V-33	745131455
04	Filter pakning, G3/4, DN20	178375V	704283759
05	Mængdereguleringsgreb Mat sort	1006775V-33	745131475
06	Omskifter	198282V	745131785
07	Kontraventil, DN15	105311	704283550
08	Termostatdel	178780V	745131812
09	O-rings sæt	178796V	745131818
10	Temperaturreguleringsgreb Mat sort	1006752V-33	745131477