

**MATERIALE ELLER KONSTRUKTION:**  
Indbygningsprincip for gulv afløb

**Betegnelse:**  
**ACO ShowerDrain gulv afløb**

**UDARBEJDET FOR:**

ACO Nordic A/S  
Thorsvej 9  
DK-4100 Ringsted  
Telefon +45 5766 6500  
Internet [www.aco.dk](http://www.aco.dk)  
E-mail [aco@aco.dk](mailto:aco@aco.dk)

**MÆRKNING:**

De materialer, som medgår til installering af gulv afløbet skal leveres i emballage, der er mærket med betegnelse i overensstemmelse med godkendelsens BESKRIVELSE.

**BEMÆRKNINGER:**

Der er med godkendelsen taget stilling til gulv afløbets anvendelse i belastningsklasse L&M iht. SBI-Anvisning 252, kap. 1.6.

Godkendelsen erstatter den tidligere TGA med:

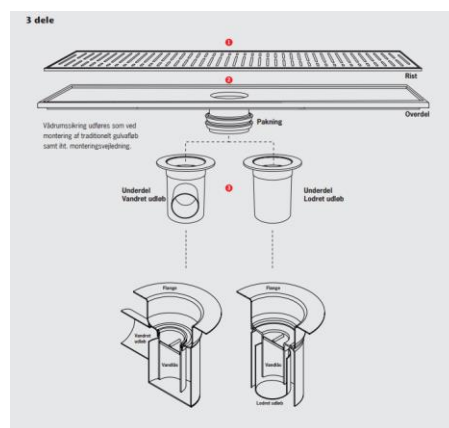
- ny godkendelse erstatter VA-18870 og MK-1746

**BESKRIVELSE:**

Indbygning af gulv afløb med ACO ShowerDrain gulv afløb skal ske med de i nærværende TGA beskrevne materialer og principper.

ACO ShowerDrain til indbygning i gulve med flisebelægning består af:

ShowerDrain cirkulær afløbskål, ShowerDrain Manchet og ShowerDrain overdel udformet som en rende samt tilhørende vandlås, rammer og riste, som illustreret i figur 1, og med mulighed for at benytte forlænget udløbstud i henhold til monteringsvejledning anført under GODKENDELSE, punkt 3.



Figur 1 ACO ShowerDrain

Følgende produkttegninger er gældende:

413619, 413620, 413958, 413466-413471 samt 413980-413997.

Gulv afløbet er med vandret eller lodret udløb med udtagelig vandlås. Vandret udløb med en udvendig diameter på 50 eller 75 mm for stikmuffesamling på afløbsrør.

Lodret udløb er med udvendig diameter 75 mm for stikmuffesamling på afløbsrør.

Gulv afløbet har gulvflange og en rektangulær ramme for rist i varierende længder.

Gulv afløbet produceres som standard fra 665 til 995 mm, men kan derudover produceres på varierende længder fra 300 – 2000 mm.

Gulv afløbet kan leveres med forskellige ristetyper forudsat at afløbskapacitet er uforandret.

Rammer, rist og synlig kant kan hver især leveres med pulverlakering i RAL-farve.

Gulv afløbet, rammer og riste er af rustfrit stål, AISI 304 eller AISI 316. Vandlås er udført af rustfrit stål, AISI 304 eller AISI 316.

Afløbskapacitet for ACO ShowerDrain gulv afløb er max. 0,5 [l/s] med standard rist. Den maksimalt tilladte afløbsstrøm gennem risten angiver, hvor meget spildevand der kan tilføres fra gulv, uden at der opstår oversvømmelse. I henhold til DS 432 Norm for afløbsinstallationer, opfylder vandlåsen kravet til kapacitet i gulv afløb i brusenicher hvor den forudsatte spildevandsstrøm er 0,4 [l/s].

#### INSTALLATION:

- Ved tilslutning af afløb til stikmuffesamlinger på rør anvendes den til røret hørende tætningsring.
- Ved tilslutning til andre afløbssystemer anvendes de til systemerne godkendte overgangsstykker.
- Installationen skal i øvrigt udføres i overensstemmelse med DS 432, Norm for vandinstallationer og SBI-Aanvisning 252, Vådtrum kap. 8.3, Afløb.
- ShowerDrain Manchetten er en del af afløbssystemet, og skal sikre tætheden mellem afløbet og tilstødende gulv/vægge. Manchetten skal monteres i overensstemmelse med montageanvisningerne fra ACO Nordic A/S. Manchetten skal hæfte på gulv afløbets flange og ned i afløbet, således at der etableres en mindst 40 mm bred vedhæftning mellem manchete og afløb. Manchetten skal på alle sider være mindst 100 mm bredere end flangen på gulv afløbets flange.
- Ved montage mod væg, skal manchetten hæfte mindst 100 mm op ad væggen.
- Det cirkulære gulv afløb er forsynet med en 24 mm bred flange. Flangen skal sikre vedhæftning af ShowerDrain Manchetten til afløbet.
- MK-godkendt vådrumssystem påføres over flange og armering i overensstemmelse med anvisningerne fra leverandøren af vådrumssystemet.
- ShowerDrain overdel, fastgøres i afløbet og ShowerDrain Rist monteres i overdelen.
- Montage afsluttes et lag keramiske fliser. Vægfliser monteres med fugeafstand ned mod overdelen ramme.
- Der fuges i hulkehl og omkring gulv afløb med fleksibel fugemørtel eller med en silikone baseret, elastisk fugemasse.

Forud for brug skal bygningsejer sikre at BR18 § 80 er opfyldt.

Indbygningsprincippet for gulv afløb med ACO ShowerDrain gulv afløb opfylder kravene i MK Prøvnings- og godkendelsesbetingelser til gulvbelægninger til vådrum, MK 7.00/011

Vandlukkehøjde for ACO ShowerDrain gulv afløb er 50 [mm]

## GODKENDELSE:

ACO ShowerDrain gulv afløb monteret langs kanten af gulvet og midt i gulvet godkendes i henhold til BR18 Kap. 14, §339 anvendt i gulvkonstruktioner af beton samt gulvkonstruktioner, der indeholder træ eller andre organiske materialer i baderum, wc-rum med gulv afløb eller andre vådrum.

Godkendelsen meddeles på følgende vilkår:

1. Gulvkonstruktionen skal udføres i nøje overensstemmelse med:

- a. SBI-Anvisning 252, kapitel 3, tabel 3 "*Kombinationer af gulvkonstruktioner og vandtætningssystemer*" i forbindelse med MK-godkendte flisesystemer med membran, samt tabel 4 "*Vådrumsgulve med undergulv af træplader på træbjælkelag*" Vedr. pladematerialer og – tykkelser, samt understøtnings- og skrueafstande i forbindelse med MK-godkendte flisebelægninger.
- b. Udførelsesvejledninger for gulvkonstruktioner, som er MK-godkendt til brug i vådrum i forbindelse med MK-godkendte flisebelægninger.

2. Vægkonstruktionen skal udføres i nøje overensstemmelse med:

- a. SBI anvisning 252 Vådrum afsnit 4 "*Vægge*" iht. tabel 6 og 7 "*Kombinationer af vægkonstruktioner og vandtætningssystemer*" i forbindelse med MK-godkendte flisesystemer med membran.

3. Installationen skal i øvrigt foregå i nøje overensstemmelse med Monteringsvejledning – "*Monteringsvejledning for ACO Shower Drain, august 2017*".

ACO ShowerDrain gulv afløb er prøvet med Alfix 1K/2K, LIP VS 30 og Mira 4400 Multicoat vådrumssystemer. De systemer, der anvendes, skal være MK-godkendt til brug på underlag af beton, letbeton og murværk samt gulvkonstruktioner der indeholder træ eller andre organiske materialer. Alternativt skal de have en ETA, som opfylder i EAD 030352-00-0503 (Liquid applied watertight covering kits for wet room floors and/or walls). Membranernes egenskaber er ikke vurderet i nærværende godkendelse.

## KONTROL:

Ekstern kontrol iht. EN 1253-1, -2 gennemføres af Teknologisk Institut på årlig basis, testrapporter fremsendes til ETA-Danmark A/S.

Thomas Bruun