



Inde enhed - basis

Teknisk datablad

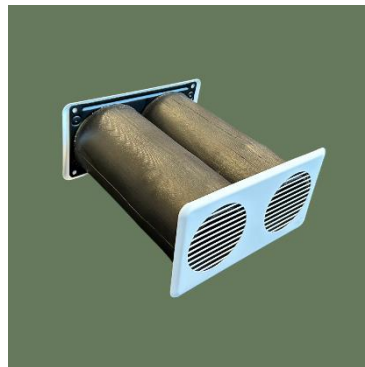
Pr. Marts 2024

Inde enhed-basis

Inde enheden indeholder 2 blæsere som monteres i væggen. Enheden henter forvarmet luft fra veksler enhed i boligen. Det ene rør tilfører kontinuerligt indblæsningsluft til rummet, og den anden rør suger det "brugte" luft ud fra rummet.

Dermed sikres der luftcirkulation i rummet, så frisk luft altid tilføres og den brugte luft fjernes, så bedst muligt indeklima opnås.

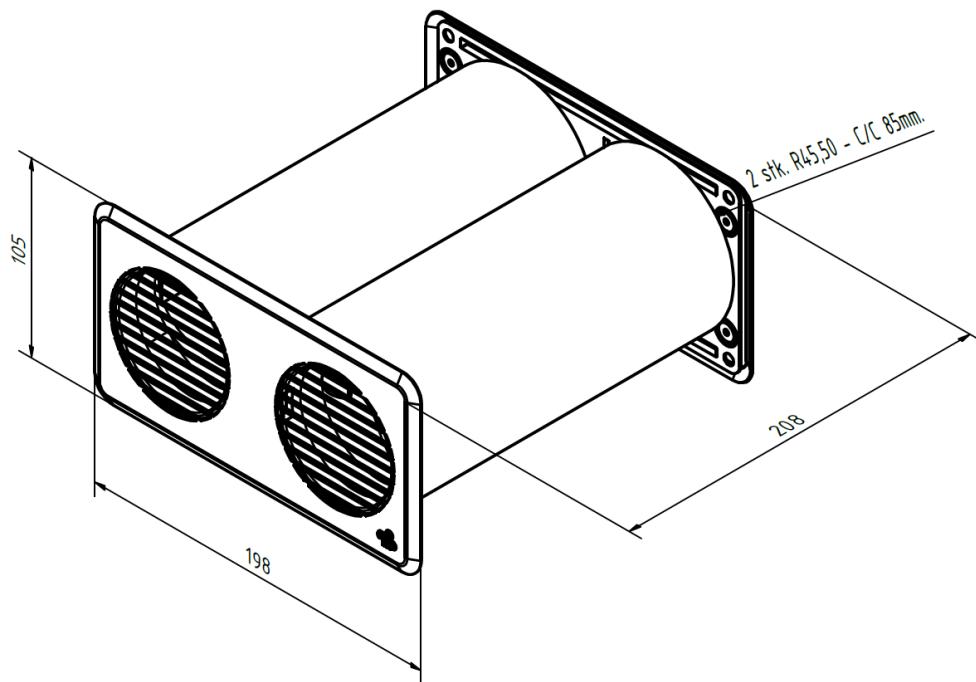
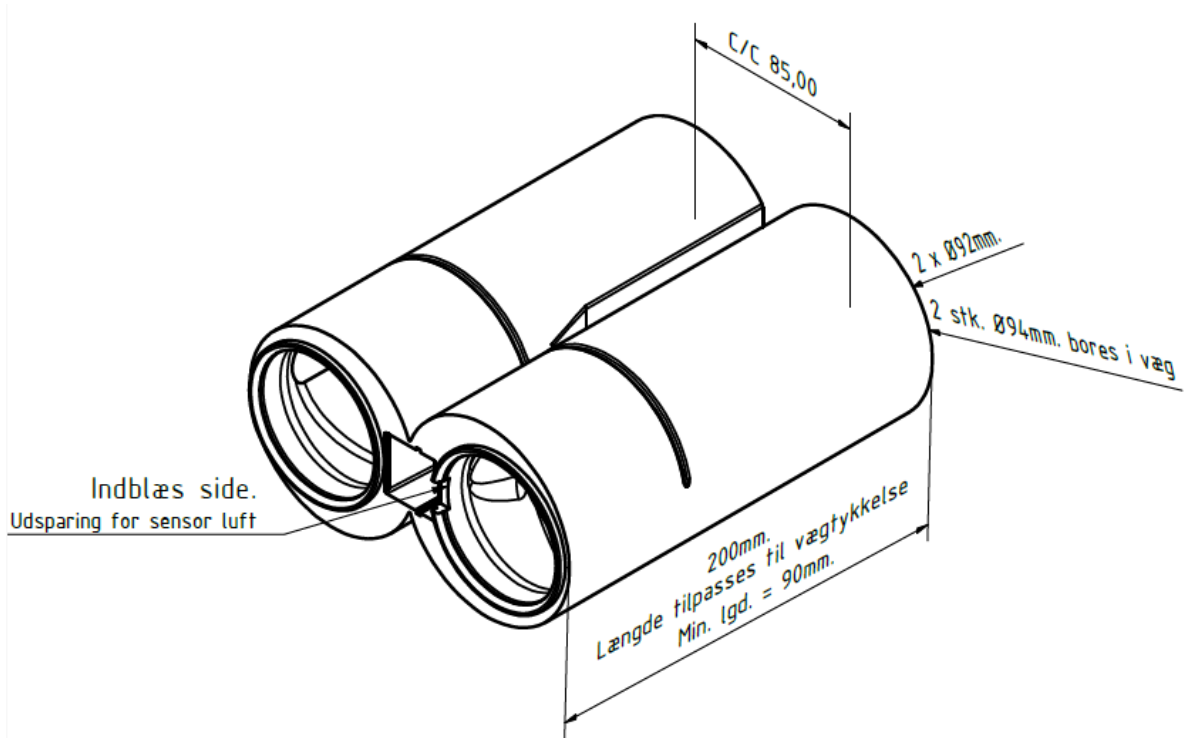
Enheden er støjsvag, effektiv og hurtig at montere, samtidig kan de tilpasses forskellige væg opbygninger og tykkelser.



Produktspecifikationer:

Dimension rør enhed	L x D x H: 200mm (min. 90mm) x Ø92 mm (indv. Ø75mm)
Skærm dimension	L x B x D: 198mm x 105mm x 20mm
Borehul	Ø94mm x 2
Kapacitet:	20 - 36 m ³ /h
Luftretning	Indblæs og udsugning
Installations temperatur	Indendørs
Drift trin	5 trin via trykknop på print
Lydniveau	23 -25,5 dB (A)
Service inspektion:	Fra begge sider
Farve (standard):	Hvid RAL 9016 Mat
Vægt:	0,6 kg
Energiforbrug:	1,1 – 1,9 W
El-tilslutning	1 ~ 230 V/50Hz
Forsyningskabel:	3g1,5 mm ²
Sensor	Fugt
APP styring	Nej (under udvikling)
Tilbehør:	Borefixtur + Ø94mm diamantbor

Målskitse



Luftmængde

Kapacitet af inde enheden med luftstrømme i balance

Testet uden filtre ISO Coarse > 75% (G4)

SEL-værdier indeholder inde enhedens samlede elforbrug ekskl. styring.

Konverteringsfaktor: $J/m^3 : 3600 = W : m^3/h$.

Driftrin	Luftmængde i m ³ /h	Lyd dB (A)	Strømforbrug i Watt	SEL-værdi
Trin 1	20	23,1	1,1	0,055
Trin 2	24	23,6	1,3	0,054
Trin 3	28	23,8	1,5	0,053
Trin 4	32,5	25,4	1,7	0,052
Trin 5	36	25,5	1,9	0,052