

EAN: 6414150101892

VVS: 704269204

static.oras.com/9360FZ



Electra 93-serien giver dig et rent, klassisk design med en smuk rund krop, der flyder over i et rundt tuddesign med en klar designlinje, der indrammer vandhanens design. Et klassisk design med forbedret højde til enhver installation. Vigtige funktioner: luftblander med vippefunktion +/- 10° for mere fleksibel installation, nyeste sensorteknologi for bedre detektering og betjeningskomfort, bluetooth-teknologi til nem justering af personlige indstillinger, beskyttelse mod skoldning, måling af temperatur, bluetooth-fjernbetjening, digital netværkstjeneste, batteri og strømkabel.

Bluetooth berøringfri vandhane med tilt luftblander. Justeringsmulighed på +/- 10°.

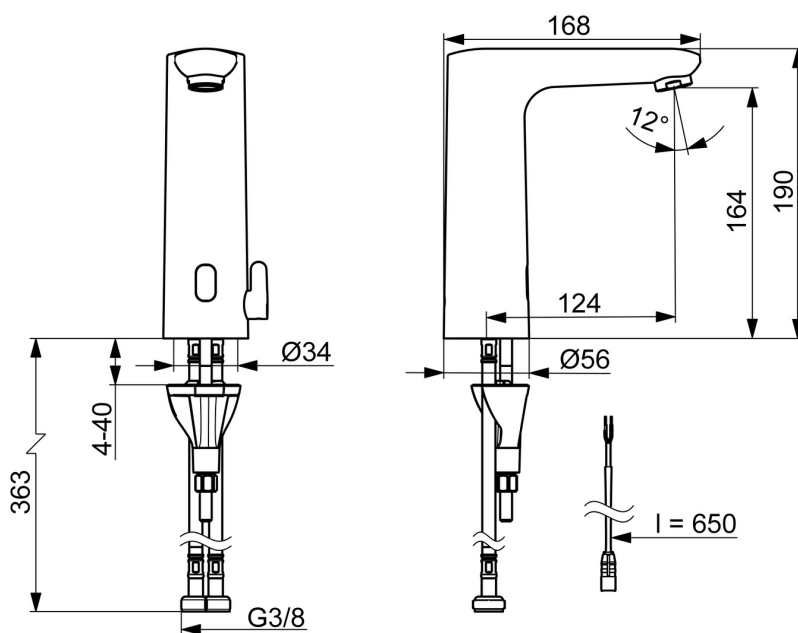
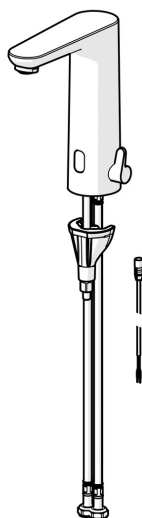
Easy grip temperaturreg for godt greb og nem justering.

SMART intelligent bluetooth-sensor med 3 optiske linser for forbedret ydeevne understøttet af app-forbindelse til personlig og nem justering af sensorindstillinger.

Intelligent temperaturmåling og intelligent beskyttelse mod skoldning.

Messingstøbt konstruktion samt let installation takket være det hurtige og nemme 3S-installationssystem.

- Håndvask
- Housing, Industri, Offentlige steder
- Berøringfri, Batteridrevet, Separat transformer, Bluetooth®
- Bordmontret
- Forkromet
- Fast tud
- PCA® - konstant flowmængde uanset trykudsving, Justerbar flow vinkel
- Temperaturreguleringsgreb
- Justerbar varmtvandsstop (kan eftermonteres), Smart antiscalding protection
- Blandeventil til manuel temperaturregulering, Kontraventil(er), Smudsfilter
- Advanced PSD sensor, Lys indikeret funktion(er), Indikator for lavt batteriniveau
- Fleksible tilslutningslanger
- 3S-Installation for sikker og nem montering, Justerbare software indstillinger (med bluetooth)





Tekniske data

Flow attributter

Vandmængde ved 300 kPa (med mængdebegrænser)	0,11/s
Tryk tab (0,1 l/s)	300 kPa

Tekniske egenskaber

Varmtvandsforsyning	max. +70°C
Arbejdsdruk	100 - 1000 kPa
Tilslutningsstørrelse	G3/8
Fremsprøng	124 mm
Forebyggelse af tilbageløb (EN1717)	EB
Materiale	brass

Software indstillinger

Efterløbetid	3 s (1-20 s)
Automatisk skylning	off (off/1-120 h)
Automatisk skylleperiode	30 s (1-1800 s)
Max. løbetid	2 min (1 - 1800 s)

Elektroniske attributter

Elektrisk tilslutning	9 V
Batteri	AA 1.5 V Lithium x 2
Bluetooth version	5.x (D060576)

Bestemmelser

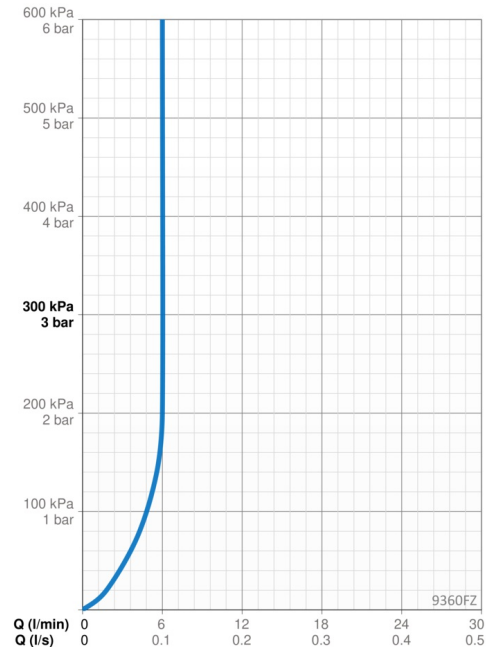
EU Direktiv	C € Radio Equipment Directive 2014/53/EU , Low Voltage Directive 2014/35/EU , EMC Directive 2014/30/EU , RoHS Directive 2011/65/EU
EN standard	EN 15091, ETSI EN 301 489-1 V1.9.2 , ETSI EN 300 328 v2.2.2 , EN 61000-6-1:2007 , EN 61000-6-3:2007+A1:2011+AC:2012 , EN 60335-1:2012+A11+A13+A14+A15:2021, Part 19.11.4
Støjklasse	I (ISO 3822)
Beskyttelsesklasse	IP 55

Godkendelser og Erklæringer

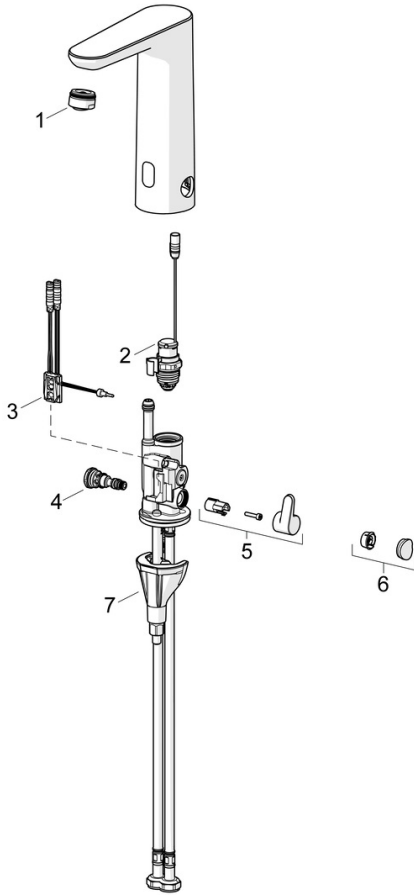
KIWA SE	1886
Declaration of conformity	RED
EPD	S-P-06394

Bæredygtighed

EPD module A1 (kg CO2 eq.)	11,48
EPD module A2 (kg CO2 eq.)	0,52
EPD module A3 (kg CO2 eq.)	0,62
EPD module A1-A3 (kg CO2 eq.)	12,62
EPD module A4 (kg CO2 eq.)	0,46
EPD module B7 (kg CO2 eq.)	430,00
EPD module C2 (kg CO2 eq.)	0,02
EPD module C3 (kg CO2 eq.)	0,03
EPD module C4 (kg CO2 eq.)	0,35
EPD module D (kg CO2 eq.)	-9,20



Reserve dele



SP9360FZ

Navn	Kode	WS
01 Luftblander, M24x1 HC PCA 7.0 l/min Forkromet	1016723V	704280954
02 Magnetventil, komplet, 3 V	601307V	745131986
03 Sensor, 3/9 V, Bluetooth Forkromet	1015156V	704282964
04 Temperatur reguleringsdel	1000580V	704282919
05 Temperaturreguleringsgreb Forkromet	1016155V	704282904
06 Prop Forkromet	1015252V	704282984
07 Bspændingssæt	602610V	704270996
N.I. Batteri, 1.5 V AA Lithium	600599V	745131884