



Bruger- og Installatørvejledning

METRO Fjern-/
centralvarmebeholdere
Model 60, 110 og 160

Spiralbeholdere

INDHOLD

1. Vigtig information	4
Sikkerhedsinstruktion	4
Symboler	5
Serienummer	5
Bortskaffelse	5
2. Levering og håndtering	6
Transport fra vej til installationssted	6
Løft fra palle til installationssted	6
Installationsområde	6
Design	7
Dimensioner og tilslutninger	7
4. Rørinstallation	8
Generelt om installation	8
Risiko for korrosion	8
Godkendelser	8
Vandkvalitet	8
Legionella	8
Montering som trykbeholder	9
Sikkerhedsaggregat	9
Brugsvandscirkulation	9
5. Brugervejledning	10
Sikkerhedsforeskrifter	10
Styring ved fjernvarme	10
Styring ved centralvarme	10
Kedel med brugsvand	10
Bortskaffelse	10
6. Idriftsættelse	11
Forberedelser	11
Påfyldning og udluftning	11
7. Vedligeholdelse og service	12
Udvendig rengøring	12
Sikkerhedsventil	12
Kalk	12
Anode	12
8. Fejlfinding	13
9. Tekniske data	14
10. Garanti og overensstemmelse	15

1. VIGTIG INFORMATION

Sikkerhedsinstruktion

Denne manual beskriver installations- og serviceprocedurer til implementering af specialister.

Denne manual skal efterlades hos kunden. Det påhviler installatøren at instruere forbrugeren om vandvarmerens funktion, pasning og bortskaffelse.

Dette produkt kan bruges af børn fra 8 år og derover samt personer med nedsatte fysiske, sensoriske eller mentale evner eller manglende erfaring og viden, hvis de er under opsyn eller har fået instruktion om brug af apparatet på en sikker måde og forstår farerne forbundet derved. Produktet er beregnet til brug af eksperter eller uddannede brugere i beboelse, butikker, hoteller, let industri, landbrug og lignende miljøer. Børn skal instrueres/overvåges for at sikre, at de ikke leger med produktet. Lad ikke børn rengøre eller vedligeholde produktet uden opsyn. Dette er en original manual. Den må ikke oversættes uden godkendelse fra METRO THERM. Rettighederne til at foretage design- eller tekniske ændringer forbeholdes.

Advarsel

Installer systemet i fuld overensstemmelse med denne installationsvejledning.

Forkert installation kan medføre rørsprængninger, personskade og vandlækager.

Brug originalt tilbehør og de angivne komponenter til installationen.

Hvis der anvendes andre dele end dem, der er angivet af os, kan der forekomme vandlækager, materiel- og personskader, da enheden muligvis ikke fungerer korrekt.

Installer enheden et sted med god støtte.

Uegnede installationssteder kan få enheden til at falde og forårsage materielle skader og personskader. Installation uden tilstrækkelig støtte kan også forårsage vibrationer og støj.

Vandvarmeren skal installeres i frostfrit miljø.

Er installationsstedet ikke frostsikret, kan beholderen frostsprænges og resultere i lækage.

Vandvarmeren skal installeres i rum med gulvafløb.

Vandvarmeren trykudligner via sikkerhedsarmatur og kan dryppe på underlaget under installationsstedet.

Installationen af produktet må kun foretages af autoriseret VVS-/el-installatør.

Produktet skal installeres i henhold til gældende tekniske bestemmelser og Bygningsreglementets krav.

Sluk for evt. strømforsyning i tilfælde af service eller inspektion.

Hvis strømforsyningen ikke er slukket, er der risiko for elektriske stød og skader på grund af den roterende ventilator.

Rør på og i nærheden af produktet kan blive meget varme, og der kan derfor være risiko for skoldning ved berøring. Ved evt. lækage kan vandet fra produktet også medføre skoldning.

Kør ikke enheden med afmonterede paneler eller beskyttelse.

Berøring af varme overflader kan forårsage personskade på grund af forbrændinger.

Afbryd strømmen, inden du starter el-arbejde (styring).

Manglende strømafbrydelse kan medføre elektrisk stød, beskadigelse og forkert funktion af udstyret.

Nylonbøsning i koldt vandstilslutningen og pexrør i varmt vandstilslutningen må ikke fjernes.

Disse dele beskytter produktets emaljelægning.

Hvis tilslutninger og det videre rørsystem er udført i kobber eller rustfrit stål, kan det medføre en risiko for galvanisk korrosion ved tilslutningerne.

Produktet er opbygget i emaljeret stål og beskyttet af en magnesiumanode. Risikoen for galvanisk korrosion kan minimeres ved at benytte et PEX-rørs overgangsstykke mellem beholder og rørinstallation (gælder ikke uemaljerede beholdere).

Vedligehold

Det skal sikres, at der er plads til vedligehold og service.

Vær forsigtig, når du håndbærer enheden.

Enheden er tung og skal bæres af mindst to personer.

Hvis brugsvandets fremløbstemperatur overstiger ca. 55°C øges kalkudfældningen markant, og afkalkning af veksler og ventiler på brugsvandssiden skal foretages oftere.

Eventuelle fejl der opstår på grund af denne kalkudfældning er uden for METRO THERM A/S garanti.

Symboler



BEMÆRK

Dette symbol indikerer fare for person eller maskine.



HUSK

Dette symbol angiver vigtig information om, hvad du skal overveje, når du installerer eller vedligeholder installationen.



TIP

Dette symbol angiver tip til, hvordan du bedst anvender produktet.

Serienummer

Serienummeret findes på mærkepladen på undersiden af produktet.

Bortskaffelse



Overlad bortskaffelsen af emballagen til installatøren, der har installeret produktet eller til specialaffaldsstationer.

Der tages forbehold for trykfejl.

2. LEVERING OG HÅNDTERING

Undersøg straks ved modtagelse om produktet er helt og ubeskadiget. Hvis ikke, skal det anmeldes til transportfirmaet med det samme. Al forsendelse er på modtagers ansvar medmindre andet er aftalt.

Transport fra vej til installationssted

Hvis underlaget tillader det, bør en palleløfter bruges til at flytte enheden til installationsstedet.

Løft fra palle til installationssted

Fjern emballage fra enheden før den løftes på plads. Brug gerne løfteaggregat til dette, alternativt mindst to personer.

Installationsområde

Enheden med tilhørende rør skal placeres frostfrit. Enheden skal placeres nær vandtilførslen, ved det mest benyttede tappested og i nærheden af gulv afløb. Det skal sikres, at der er plads til vedligeholdelse og service.

Afstanden til gulv skal være min. 400 mm og afstanden til loft bør være min. 200 mm. Ved ophængning af enheden skal det medleverede ophængsbeslag benyttes.



HUSK

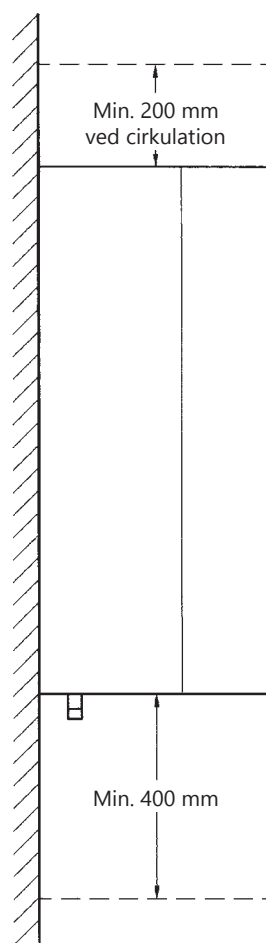
Undersøg, om væggen kan bære enhedens vægt med vand, inden denne monteres. Svage vægge som f.eks. gips eller letbeton kan kræve en anden montering end ophængsbeslag, f.eks. med et H-stativ (kan købes som tilbehør).

Til vandvarmere Model 60 til 160 kan monteres et stativ med justerbare fødder, der gør det muligt at stille vandvarmeren vandret på fast, plant gulv (købes som tilbehør). Der kan eftermonteres pladesæt.



BEMÆRK

Vandvarmeren kan tage skade af at blive placeret i områder der indeholder base-/syreholdig luft.

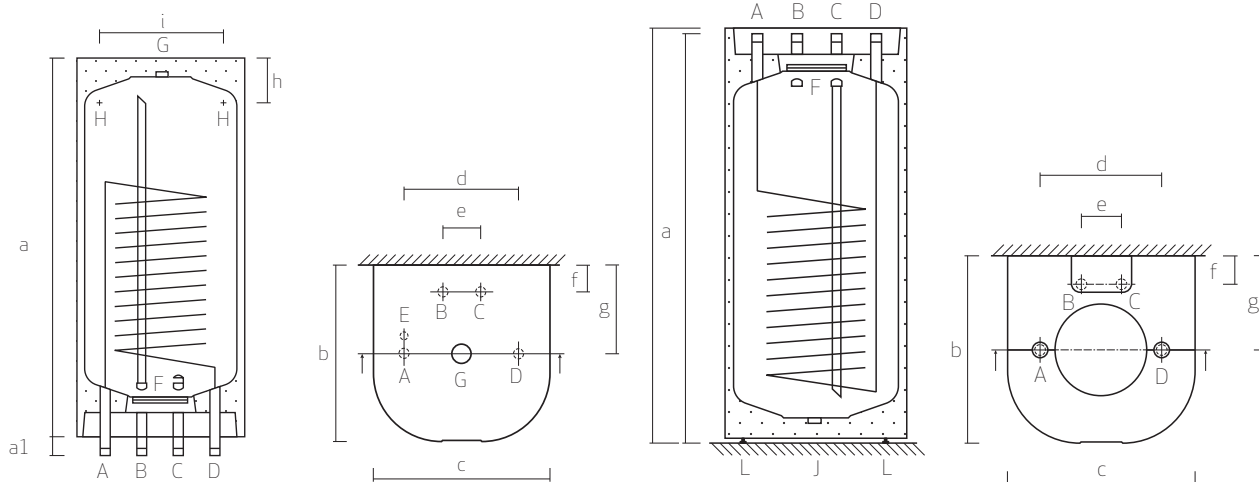


3. DESIGN

Dimensioner og tilslutninger

Type 6220, 6440, 2643, 6050
Model 60-110-160

Type 2440
Model 110



- A Varmespiral ind
- B Afgang varmt vand
- C Tilgang koldt vand
- D Varmespiral ud
- E Udluftningskrue (kun ved 3/4" varmeveksler)
- F Flange med 3/8" dykrør
- G Muffe 3/4" m. prop (evt. cirkulation)
- H Huller i ophængsbeslag
- J Nippel 3/4" (for aftapning)
- L Justerbar ben

Produkt	a	a1	b	c	d	e	f	g	h	i
Model 60 (type 6220)	875	30	390	390	280	100	65	195	175	255
Model 110 (type 6440, 2643)	1030	40	460	460	300	100	70	230	175	255
Model 160 (type 6050)	1400	40	460	460	300	100	70	230	175	255

Alle mål er angivet i mm.

4. RØRINSTALLATION

Generelt om installation

Rørinstallation skal udføres i overensstemmelse med gældende normer og direktiver.



BEMÆRK

Læs sikkerhedsinstruktion i kapitel 1 inden installationen af beholderen påbegyndes.



BEMÆRK

Installationen af vandvarmeren må kun foretages af autoriseret VVS-/el-installatør og i henhold til Bygningsreglementet.

- Installationerne skal overholde Bygningsreglementet samt alle andre relevante regulativer og bestemmelser, herunder krav til el- og vandinstallationen.
- Tjek alle tekniske data og informationer på datasiltet.
- Sørg for, at alt tilbehør er taget ud af indpakningen.
- Det skal sikres, at der er nem adgang til vandvarmeren.
- Før tilslutning skal vandrørene renses grundigt igennem.
- Der skal altid foretages en trykprøvning med 10 bar vandtryk, når vandvarmeren er udskiftet, eller der har været udført service på de trykbærende dele af vandvarmeren.
- Vandvarmeren må aldrig udsættes for vandtryk som overstiger 1 MPa (10 bar).
- Vandvarmeren er forsynet med nylonbøsning i koldt vandtilslutningen og pexrør i varmtvandstilslutningen. Disse dele beskytter emaljebelægningen og skal ikke fjernes.
- Vandvarmeren skal opsættes og installeres efter det dimensionerede behov.



HUSK

Eventuelle toppunkter i varmeanlægget skal udstyres med udluftningsmuligheder.



BEMÆRK

Rørsystemerne skal være gennemskyllet, inden enheden tilsluttes, så eventuelle forureninger ikke beskadiger anvendte komponenter.



HUSK

Det påhviler installatøren at instruere forbrugeren om vandvarmerens funktion, pasning og bortskaffelse.

Risiko for korrosion

Enhedens brugsvandsbeholder er opbygget i emaljeret stål og beskyttet af en magnesiumanode. Hvis tilslutninger og det videre rørsystem er udført i kobber eller rustfrit stål, kan det medføre en risiko for galvanisk korrosion ved tilslutningerne.

Risikoen for galvanisk korrosion kan minimeres ved at benytte et PEX-rørs overgangsstykke mellem beholder og rørinstallationen.

Godkendelser

VA-nr. 3.21/DK 18563

Godkendt af DEMKO

	Varmtvandsbeholder	Varmeveksler
Prøvetryk	13 bar	21 bar
Drifttryk	10 bar	16 bar

Energimærker findes på www.METROTHERM.dk

Vandkvalitet

Der kan bruges blødgjort vand på saltbasis i produktet. Dog skal ledningsevnen holdes under 100 mS/m (millisimens pr. m), for at anoden kan anvendes. Vandets pH værdi skal ligge mellem 6 og 9, og kloridindholdet skal være under 250 mg Cl/l.

Overskrides denne ledningsevne bliver anodestrømmen for høj, og anoden nedbrydes derfor for hurtigt. Det bevirker, at vandet kan begynde at lugte grimt. For at afhjælpe dette, kan det være nødvendigt at fjerne anoden, men herved bortfalder korrosionsgarantien på beholderen.

Der må ikke benyttes demineraliseret vand (dobbel ion-byttet), da beholderen vil ætse op på kort tid. Demineraliseret vand kaldes også totalt afsaltet vand og deioniseret vand. Det anbefales ikke at blødgøre vandet til under 5 °dH (tyske hårdhedsgrader).

Legionella

Der er legionellabakterier i alt koldt brugsvand som kommer fra vandværket. Risiko for Legionella bakterier i varmt brugsvand er derfor et problem, hvis temperaturen ikke mindst holdes på 50°C i hele systemet.

Legionella formerer sig dog bedst ved temperaturer mellem 35°C og 45°C, hvor de fordobles i antal på kun 12 timer. Legionella kan ikke formere sig ved temperaturer under 20°C og over 50°C.

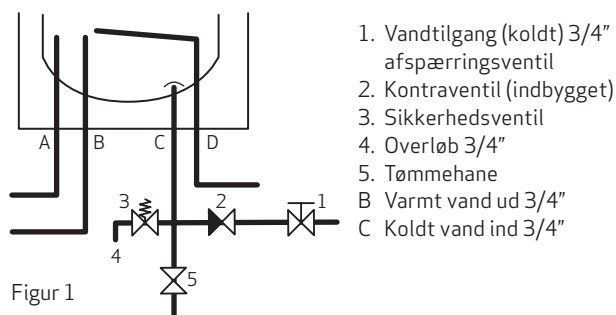
For forebyggelse af væksten af legionella og biofilm anbefales, at vandet i varmtvandsbeholderen eller veksler varmes op til 55°C, således at kravet i Bygningsreglementet om mindst 50°C ved yderste tæppested, og i eventuel cirkulationsstreng, kan overholdes.

Hvis det bliver nødvendigt at foretage en desinfektion af varmtvandssystemet (ved et højt kimtal af Legionel-labakterier over 10.000 cfu/l), skal den termisk desinfektion udføres ved at opvarme vandet i varmtvandsbeholderen eller veksler til mindst 65°C. Efterfølgende skal hele rørsystemet gennemskylles med det varme vand i ca. en halv time, gennem alle tapsteder. Pas på skoldningsfaren under dette.

Montering som trykbeholder

Vandvarmeren kan monteres som trykbeholder med afspærrings-, kontra- og sikkerhedsventil. Vandvarmeren skal forsynes med en sikkerhedsventil, der overholder Arbejdstilsynets anvisninger. Sikkerhedsventilens åbningstryk skal være på 10 bar.

Sikkerhedsaggregat



1. Vandtilgang (koldt) 3/4" afspærringsventil
 2. Kontraventil (indbygget)
 3. Sikkerhedsventil
 4. Overløb 3/4"
 5. Tømmehane
- B Varmt vand ud 3/4"
C Koldt vand ind 3/4"

Sikkerhedsventilen og kontraventilen skal placeres som vist på figur 1.

- Sikkerhedsventilen skal være anbragt på koldt vandstilgangen i nærheden af beholderen og let tilgængelig for eftersyn og afprøvning/aktivering af ventil for at modvirke tilkalkning.
- Forbindelsesrøret mellem sikkerhedsventilen og beholderen samt overløbet fra sikkerhedsventilen må ikke kunne afspærres. Lysningen skal være min. 3/4" (20 mm).
- Overløbet skal udmunde synlig og frit til afløb. Overløbet må af hensyn til frost ikke føres ud i det fri.
- Sikkerhedsventilen skal mindst kunne afblæse vandvarmerens mærkeeffekt. Ved brug af METRO THERM sikkerhedsaggregat er dette krav opfyldt.

METRO THERM sikkerhedsaggregat kan benyttes til vandvarmere på max. 10 kW for 10 bar og max. 300 liter. Sikkerhedsaggregatet skal placeres som vist på figur 1.



HUSK

Vandet udvider sig under opvarmning (ca. 2%), derfor skal sikkerhedsventilen dryppe, når opvarmningen sker.



HUSK

Når vandvarmeren fyldes (eller tømmes), skal der være mulighed for udluftning fx ved at åbne en varmtvandshane.



TIP

For at lette monteringen anbefales det at benytte METRO THERMs sikkerhedsaggregat, der indeholder sikkerhedsventil, kontraventil, aftappingsventil og afspærringsventil.

Brugsvandscirkulation

Cirkulationsstuds findes i toppen af beholderen (kun beholdere med rør ned). Fjern plastprop og isoleringslaget herunder for adgang til cirkulationsmuffe (3/4" indv. gevind) med prop (NV 27).

Tvungen cirkulation med pumpe er anbefalet. Der bør monteres et cirkulationsæt (METRO THERM tilbehør) bestående af et emaljeret forlængerrør til montering på cirkulationsstuds samt PEX-rør, der monteres i vandvarmeren.

Skal vandvarmeren tilsluttes naturlig cirkulation, skal varmtvandsafgangen tilsluttes i toppen af vandvarmeren. Cirkulationsledningen tilsluttes varmtvandsstuds i bunden og PEX-røret i varmtvandsstuds afkortes til 2/3" længde.



HUSK

Brugsvandscirkulation kan påvirke afkølingen og dermed få en negativ indflydelse på økonomien ved fjernvarmeinstallationer.



TIP

Brugsvandscirkulation giver øget varmetab fra beholderen og dermed øgede driftsudgifter. Cirkulationen kan med fordel tidsstyres.

5. BRUGERVEJLEDNING

Sikkerhedsforeskrifter

Installation, første aktivering og vedligeholdelse af dette produkt, må kun udføres af autoriseret VVS-/el-instal-latør, som vil være ansvarlig for overholdelse af gæl-dende standarder og installationsregulativer. Vi påtager os intet ansvar for skader, som er forårsaget ved ikke at overholde sikkerhedsforeskrifterne.



BEMÆRK

Sikkerhedsinstruktionerne kan findes i KAPITEL 1 - VIGTIG INFORMATION

Bortskaffelse

Produktet skal bortskaffes på den mest miljørigtige måde. Privatpersoner skal ved bortskaffelse af pro-duktet følge kommunens affaldsregulativer for bortskaf-felse fra privat husholdning.

Styring ved fjernvarme

Type 6220-6440 og 6050 3/8" spiral

Brugsvandstemperaturen styres med en termostatventil med føleren placeret i toppen af vandvarmerens dykrør.



HUSK

Sørg for at føleren har den rigtige orientering (se fabrikantens anvisninger).

Styring med termostatventil giver den hurtigste opvarm-ning og sikrer den ønskede brugsvandstemperatur. Ved valg af styringsventil skal ventilfabrikantens anvisninger følges.

Vi fraråder brug af returventil, da man ikke har styr på beholdertemperaturen.

Bemærk, at der i forbindelse med lav fremløbstempe-ratur og brugsvandscirkulation kan opstå uheldige tem-peraturforhold, der kan forhindre en effektiv styring med returløbsventil. Da trykket i fjernvarmeledningen altid svinger, vil det i de fleste tilfælde give en bedring styring, hvis der monteres en differenstrøksregulator over ven-tilen. Men det er lokale forhold, som afgør dette.

Styring ved centralvarme

Type 2440, 6220, 6440 og 6050

Ved centralvarme hvor der ikke er krav til afkøling, skal der normalt vælges en beholder med 3/4" spiral. Brugs-vandstemperaturen styres med en termostatisk ventil med føleren monteret i toppen af vandvarmerens dykrør.

Kedel med brugsvand

Type 2643

Har kedlen brugsvandsprioritering skal der vælges en vandvarmer med indbygget termostat. Termostaten er spændingsløs og giver signal til kedlen, når brugsvand-temperaturen kommer under den indstillede temperatur. Termostaten kan indstilles til mellem 5-70°C.

6. IDRIFTSÆTTELSE

Forberedelser

1. Kontroller, at rørsystemet er komplet.
2. Kontroller rørsystemets tæthed.

Påfyldning og udluftning

Påfyldning af varmtvandsbeholder

1. Åbn en varmtvandshane i huset.
2. Åbn den eksternt monterede spærreventil. Denne ventil skal herefter være helt åben under drift.
3. Når vandet kommer ud af varmvandshanen, er varmtvandsbeholderen fyldt, og hanen kan lukkes.
4. Varmtvandsbeholderen trykprøves herefter jf. beholderens typeskilt.

Påfyldning af varmespiral

1. Åbn udluftningsventilen på varmtvandsbeholder (findes bag fremløbet til varmespiralen i beholderens bund el. top).
2. Åbn den eksternt monterede påfyldningsventil. Varmespiralen fyldes med vand.
3. Luk udluftningsventilen, når der kommer vand ud af den. Trykket begynder at stige på den eksternt monterede trykmåler efter et øjeblik. Når åbningstrykket for den eksternt monterede sikkerhedsventil opnås, skal påfyldningsventilen lukkes.
4. Åbn den eksternt monterede sikkerhedsventil, indtil trykket i enheden falder til normalt arbejdsområde (ca. 1 bar), og kontroller, at der ikke er luft i systemet ved at dreje på udluftningsventilerne.

Udluftning af varmeanlæg

1. Afbryd strømtilførslen til styring (hvis der er monteret styring).
2. Udluft enheden gennem udluftningsventilen og resten af varmeanlægget gennem de pågældende udluftningsventiler.
3. Gentag påfyldning og udluftning, indtil al luft er fjernet, og det korrekte tryk er opnået.



BEMÆRK

Tænd ikke for varmekilden før der er påfyldt vand på rumvarmesystemet og brugsvandsbeholderen.

7. VEDLIGEHOJDELSE OG SERVICE

Udvendig rengøring

Beholderen må kun aftørres med en fugtig klud. Der kan anvendes vindues- og glaspudseprodukter, men ikke skurepulver eller lakopløsende kemikalier. Læs altid brugsvejledning på rengøringsmidlet.

Sikkerhedsventil

Kontroller mindst to gange årligt, at sikkerhedsventilen fungerer. Ved afprøvningen skal der strømme vand ud.

Kalk

I områder med kalkholdigt vand vil der udfældes kalk i beholderen. Kalkudfældningen øges kraftigt ved temperaturer over 55°C, hvilket yderligere kan besværliggøre servicering når flangerørene skal afmonteres for afkalkning af beholderen.

Kalkudfældningen begrænses ved at holde temperaturen på ca. 55°C. I områder med meget kalkholdigt vand kan det anbefales, at afkalke beholderen jævnligt for at undgå driftsforstyrrelser. Installatøren kan rådgive om, hvor ofte afkalkning er nødvendig.



BEMÆRK

Hvis centralvarmens fremløb overstiger ca. 55 °C øges kalkudfældningen og afkalkning af beholder skal foretages oftere.

Fejl, der opstår på grund af ovennævnte, er uden for METRO THERMs garanti.

Afkalkningsvejledning



BEMÆRK

Afkalkning må kun udføres af autoriseret installatør.



HUSK

Pakningen må ikke genbruges, og skal altid udskiftes.

1. Afbryd den elektriske forbindelse på hovedafbryder og luk for vandtilgangen på afspæringsventilen.
2. Aftap beholderen.
3. Lågen fjernes og det er nu muligt at komme til flangen hvor anoden og dykklomme til føleren er placeret.
4. Afmonter nu flangen. Det er muligt, at pakningen skal skæres fri fra beholderen, f.eks. med en tyndbladet kniv. Flangerøret kan være svært at få ud gennem åbningen på grund af kalktilsætninger mm. så det skal kantes forsigtigt ud, da en voldsom behandling af de emaljerede dele kan medføre skader, der senere vil kunne give anledning til tæring.

5. Løs kalk fjernes. Fastsiddende kalk på spiralen kan løsnes ved lette slag med f.eks. et træskaft.
6. Beholderen spules for kalkrester.
7. Sæt flangen med ny pakning og afstandsring på udvendig side af boltene på plads. Krydspænd boltene med moment på 15 til 17 Nm.
8. Påfyld vand og kontroller for utætheder ved trykprøvning med vandtryk på 10 bar.
9. Monter kapillarrør og ledninger igen. Uanset model skal kapillarrørene til henholdsvis termostat og overkogssikring altid monteres således, at føleren til overkogssikringen ligger længst inde i dykklommen.



BEMÆRK

En hver skade på den indvendige emajle af beholderen kan foreårsage fremtidige tæring.



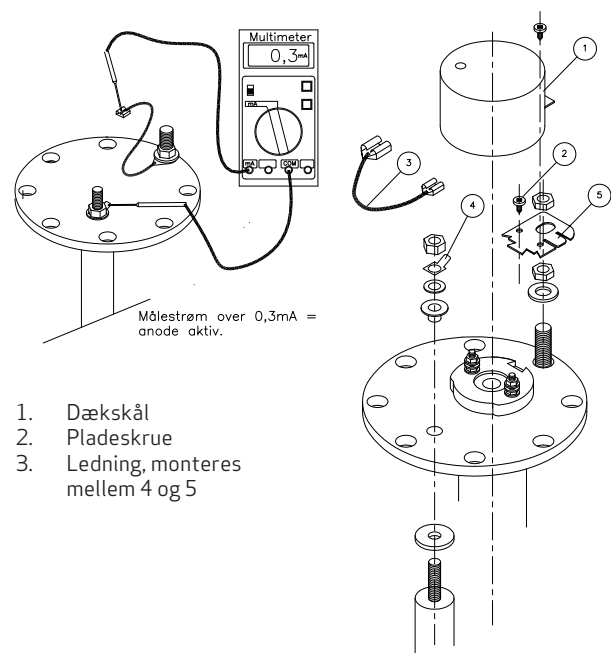
BEMÆRK

Sørg for at kapillarrørene ikke berøre strømførende dele.

Anode

Beholderen er forsynet med en kontrollerbar magnesiumanode. Den er monteret i bundflangen og kontrolleres ved at måle anodestrømmen. Dette gøres ved at afmontere stelforbindelsen til beholderen og indsætte et multimeter.

Hvis den målte anodestrøm er større end 0,3 mA, er massen af anoden stor nok til at beskytte beholderen. Er anodestrømmen mindre end 0,3 mA, bør anoden udskiftes. Se afsnittet om Afkalkning.



1. Dækskål
2. Pladeskrue
3. Ledning, monteres mellem 4 og 5

8. FEJLFINDING

Fejlfinding skal foretages af en autoriseret installatør.

Fejl	Årsag	Handling
Ingen vandgennemstrømning	Vandforsyning er afbrudt på koldt- eller varmtvandsstrengen	Åben for eventuelt lukket kuglehane. Tjek om kuglehane på sikkerhedsaggregatet er åben
Ingen vandgennemstrømning på spiralen	Gennemstrømning er afbrudt henover spiralen inden i beholderen	Åben for eventuel lukket kuglehane
	Snavssamler er tilstoppet	Rens snavssamler
Ingen varmt vand	Der er slukket for gas-/oliekedel	Tænd for kedel
	Fjernvarmeværket har lukket ude i vejen	Kontakt fjernvarmeværket
	Termostatisk ventil er indstillet for lavt	Indstil ventilen til en højere indstilling
	Vandkapaciteten er opbrugt	Vent en halv time og prøv at tappe vand igen
Reduceret varmt vand	Kalk i beholderen	Tøm beholderen for kalk
	Trykdifferensregulator er indstillet for lavt	Indstil ventilen til en lavere indstilling
	Vandkapaciteten i beholderen er opbrugt	Vent en halv time og prøv at tappe vand igen
Vandet er for varmt	Termostatisk ventil er indstillet for højt	Indstil ventilen til en lavere indstilling
	Termostatisk ventil er defekt	Udskift ventilen
	Trykdifferensregulator er defekt (differenstryk for termostatisk ventil bliver for højt og kan ikke lukke)	Udskift trykdifferensregulatoren

9. TEKNISKE DATA

Parameter	Enhed	Model 60 (Type 6220)	Model 110 (Type 6440, 2643)	Model 160 (Type 6050)
<i>Centralvarmebeholder</i>				
Volumen, varmtvandsbeholder	liter	52	94	139
Prøvetryk, varmtvandsbeholder	bar	13,5		
Drifttryk, varmtvandsbeholder	bar	10		
Rørforbindelser, brugsvand	"	3/4		
Overfladeareal, varmespiral	m ²	0,75	0,75	0,75
Prøvetryk, varmespiral	bar	24		
Drifttryk, varmespiral	bar	16		
Rørforbindelser, spiral	"	3/4		
Flow på spiral	l/h	163	109, 123	109
Ydelse (Tryktab)	kW (kPa)	3,8 (0)	3,8 (0), 4,2 (0)	3,8 (0)
<i>Fjernvarmebeholder</i>				
Volumen, varmtvandsbeholder	liter	54	93	138
Prøvetryk, varmtvandsbeholder	bar	13,5		
Drifttryk, varmtvandsbeholder	bar	10		
Rørforbindelser, brugsvand	"	3/4		
Overfladeareal, varmespiral	m ²	0,65	1	1
Prøvetryk, varmespiral	bar	24		
Drifttryk, varmespiral	bar	16		
Rørforbindelser, spiral	"	3/8		
Flow på spiral	l/h	116	196	196
Ydelse (Tryktab)	kW (kPa)	4,0 (1)	6,8 (6)	6,8 (6)
<i>Mål og vægt</i>				
Højde (inkl. studse)	mm	875 (915)	1030 (1070)	1400(1440)
Bredde	mm	390	460	460
Dybde	mm	390	460	460
Vægt	kg	50	69	83

<i>Produktinfo centralvarmebeholder</i>					
Produktnavn	Model 60	Model 110	Model 110	Model 110	Model 160
Type	6220	6440 Rør ned	2440 Rør op	2643	6050
Til montering på	Væg	Væg	Væg	Væg	Væg
METRO nummer	126221030	126441030	124401040	126431030	126051030
VVS nummer	371981006	371981011	371981041	371983011	371981016

<i>Produktinfo fjernvarmebeholder</i>					
Produktnavn	Model 60	Model 110	Model 110	Model 160	Model 160
Type	6220	6440 Rør ned	2440*	6050 Rør ned	6050**
Til montering på	Væg	Væg	Væg	Væg	Væg
METRO nummer	126221060	126441060	124401603	126051060	126051602
VVS nummer	371982006	371982011	371982021	371982016	371982046

*Med digital termometer, ** Med analog termometer

10. GARANTI OG OVERENSSTEMMELSE

De til enhver tid gældende Garantibestemmelser og Overensstemmelseserklæring kan ses på vores hjemmeside, www.METROTHERM.dk/garanti



METRO THERM A/S
RUNDINSVEJ 55
DK3200 HELSINGE
INFO@METROTHERM.DK
WWW.METROTHERM.DK

08:010 - 2302 - 714319999