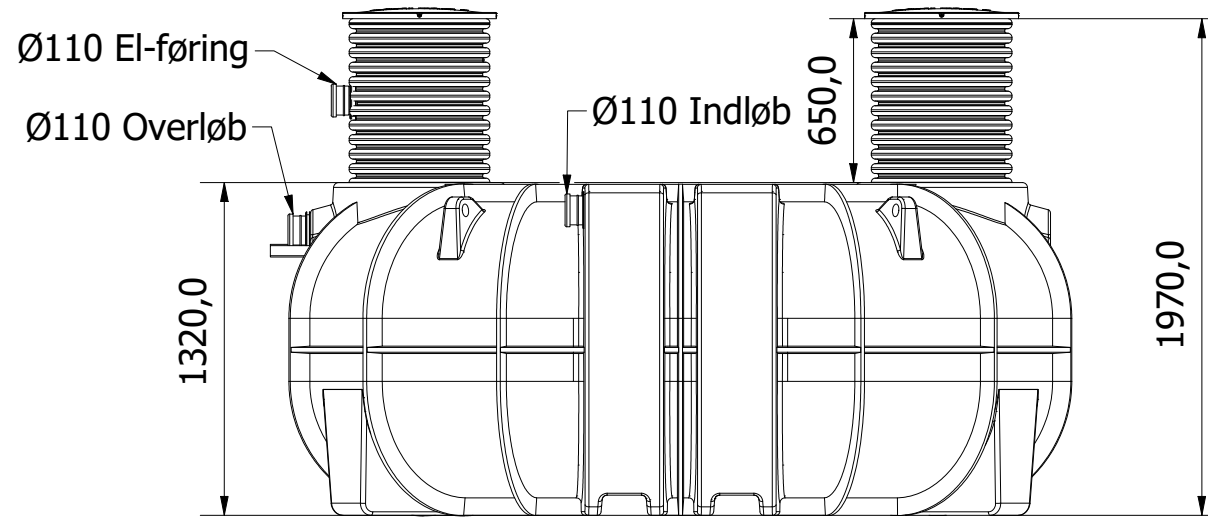
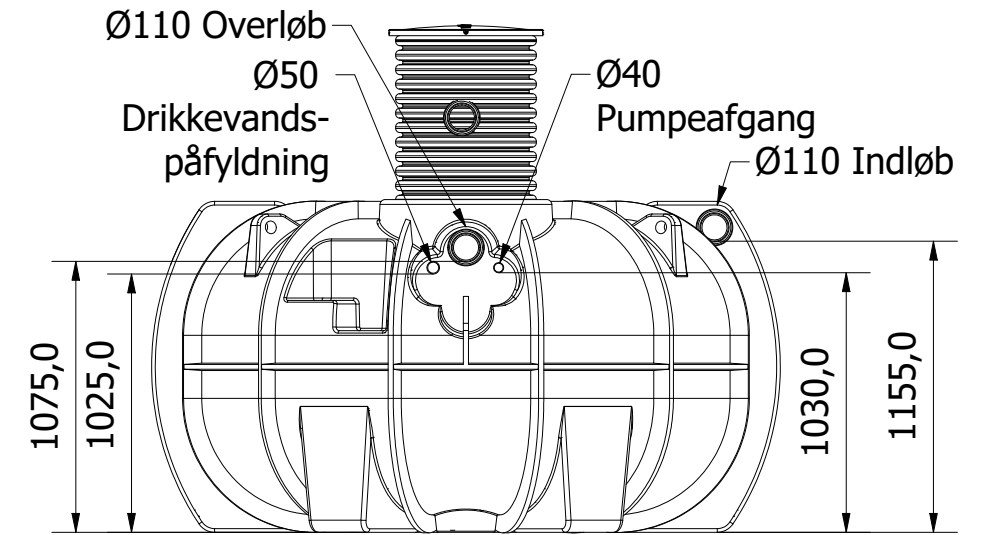


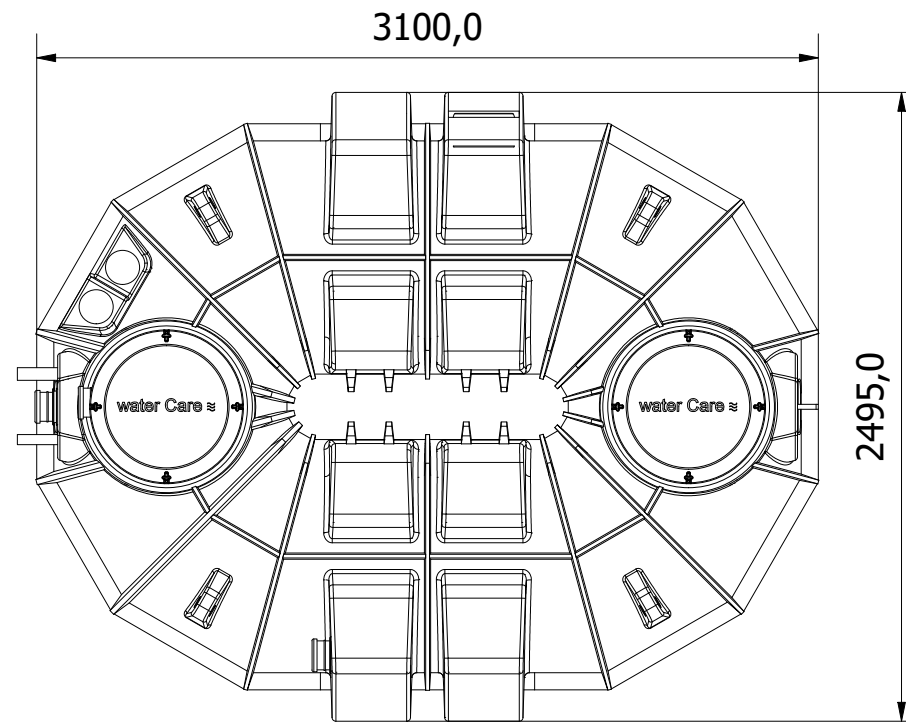
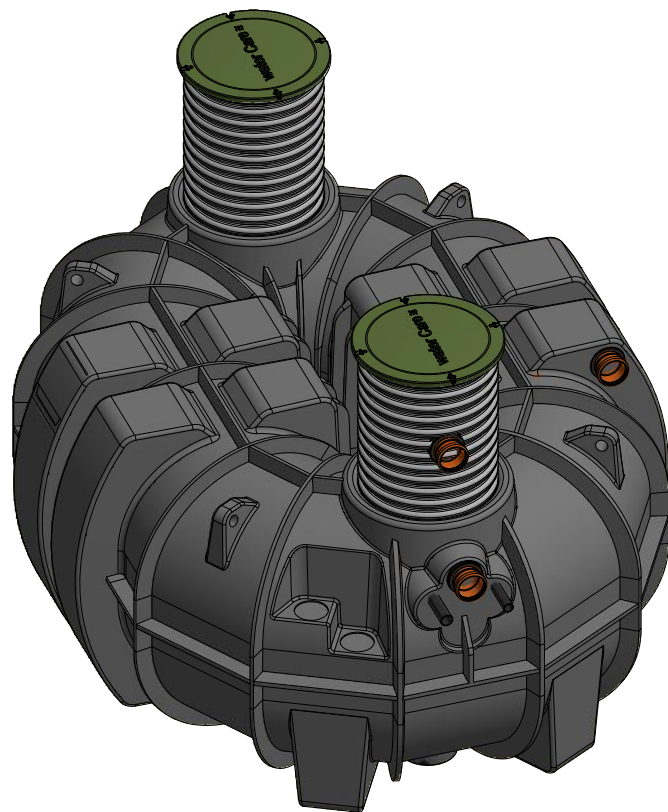
Right



Front

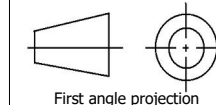


Left



Top

Denne tegning må ikke kopieres, forevises andre firmaer og personer eller anvendes på en måde, som strider mod WaterCare's interesser.



First angle projection

Tlf. Watercare:  
70 25 65 37

Varenummer / Projekt  
223232050

Info  
Alle mål i mm ± 3% afvigelse

Ark  
1 / 1

**waterCare**

Titel  
Regnvand- husanlæg

Størrelsesforhold  
1 : 30

Volumen / kapacitet  
5000 L

Dato  
01-07-2019

Format  
A3