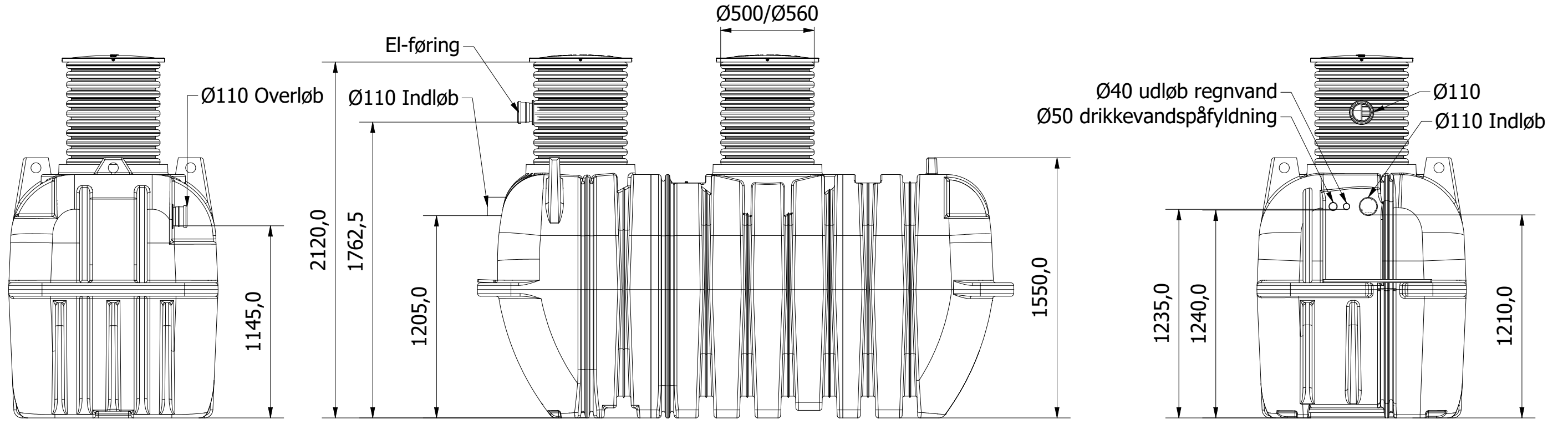


6 5 4 3 2 1

D

D



Right

Front

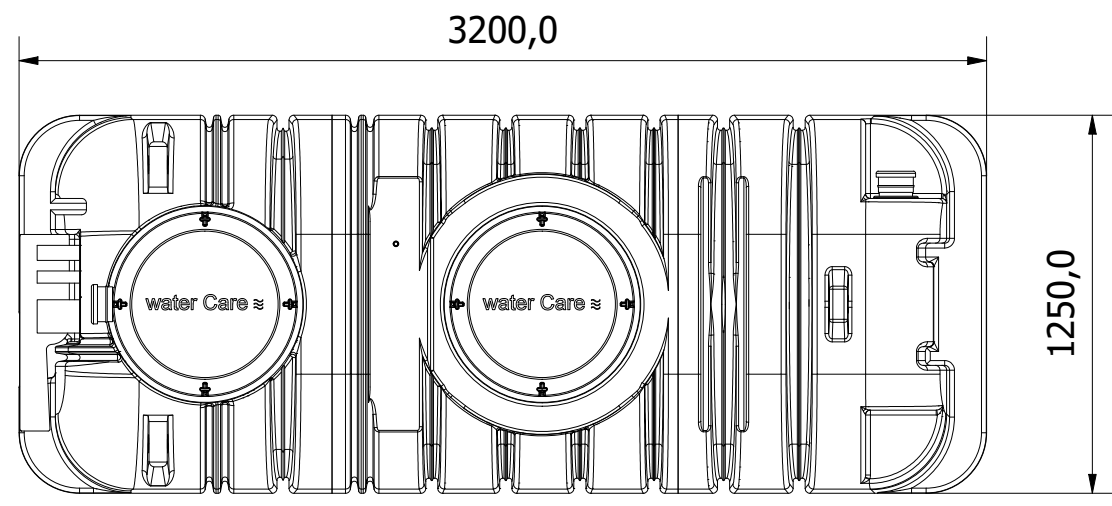
Left

C

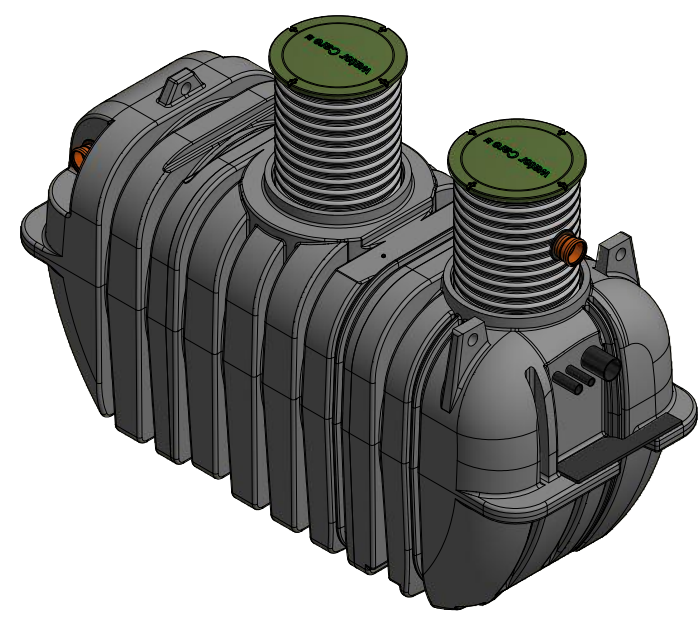
C

B

B



Top

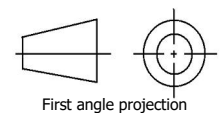


A

A

6 5 4 3 2 1

Denne tegning må ikke kopieres, forevises andre firmaer og personer eller anvendes på en måde, som strider mod WaterCare's interesser.



Tlf. Watercare: 70 25 65 37

Varenummer / Projekt 223232045

Info Alle mål i mm ± 3% afvigelse

Ark 1 / 1



Titel Regnvandsanlæg

Størrelsesforhold 1:25

Volumen / kapacitet 4000 L

Dato 25-02-2019

Format A3