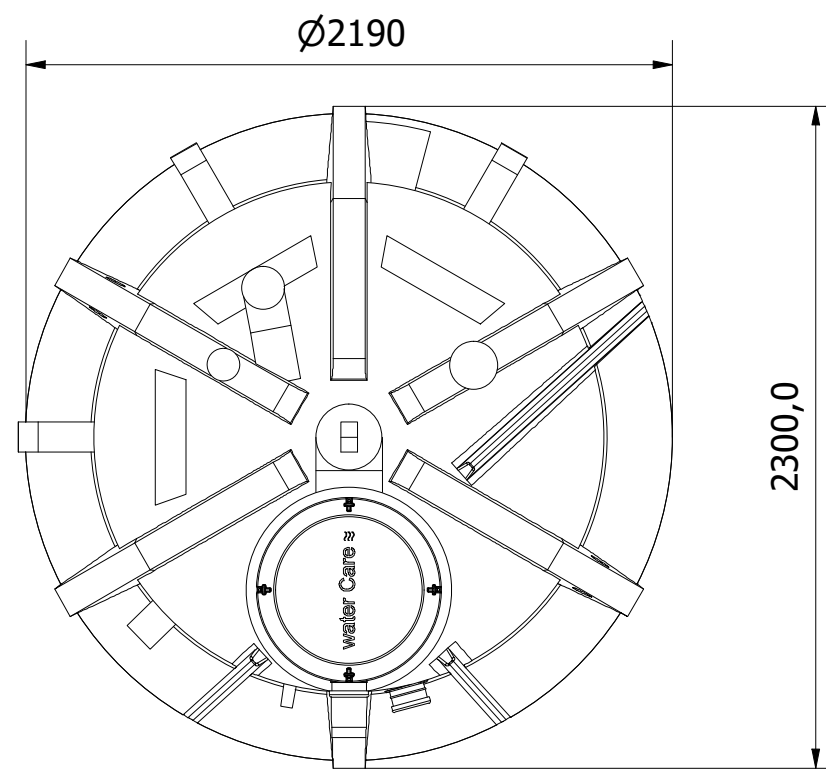


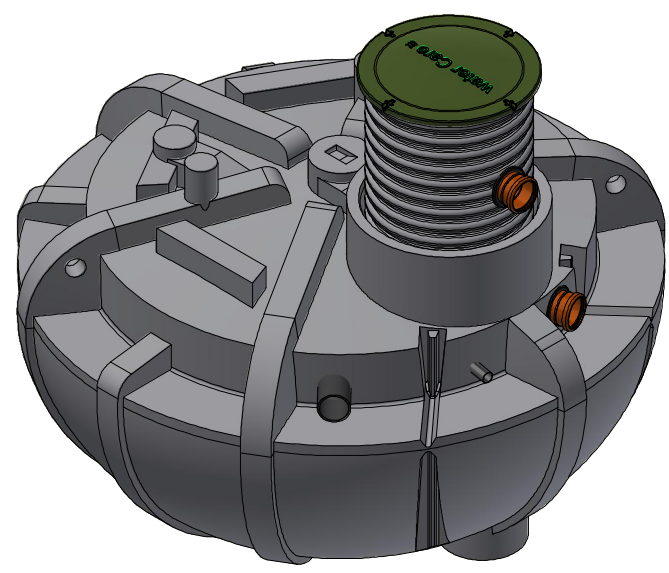
Right

Front

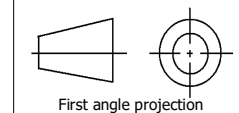
Left



Top



Denne tegning må ikke kopieres, forevises andre firmaer og personer eller anvendes på en måde, som strider mod WaterCare's interesser.



Tlf. Watercare:
70 25 65 37

Varenummer / Projekt
223312300

Info
Alle mål i mm ± 3% afvigelse

Ark
1 / 1



Titel
Regnvand Haveanlæg

Størrelsesforhold
1 : 25

Volumen / kapacitet
2500L

Dato
05-12-2022

Format
A3