

Bruksanvisning Directions for use Gebrauchsanweisung

CK AC/EC



SVENSK/ENGLISH/DEUTSCHE VERSION

ÖSTBERG 

Denna bruksanvisning omfattar följande produkter: CK AC och EC.

Scanna QR-koden på produktetiketten eller besök www.ostberg.com för ytterligare information om produkten.



BESKRIVNING

CK är en cirkulär kanalfläktar med bakåtböjda skovlar på fläkthjulet. Fläkten är försedd med AC- eller EC-motorer av ytterrotortyp, som har underhållsfria dubbelkapslade kullager. Fläktkåpan är tillverkad av galvaniserad stålplåt.

ANVÄNDNING

- CK är tillgänglig för brukaren, enligt IEC 60335-2 40, att själv utföra den service och underhåll som i denna bruksanvisning beskrivs. Före allt sådant arbete skall dock fläkten ovillkorligen göras strömlös.

Förbehåll från detta enligt IEC 60335-2-7.12 "Denna produkt är inte ämnad för användning av personer (inklusive barn) med nedsatt fysisk, sensorisk eller mental förmåga, eller bristande erfarenhet och kunskap, om de ej övervakas eller instrueras angående produktens användning av en person ansvarig för deras säkerhet."

"Barn skall hållas under uppsikt för att försäkra att de inte leker med produkten."

- Fläkten ska användas för transport av ren luft, m.a.o den är ej avsedd för transport av brand- och explosionsfarliga ämnen, slipdamm, sot, o.dyl.
- För maximal livslängd vid installation i fuktiga eller kalla utrymmen, bör fläkten vara i kontinuerlig drift.
- Fläkten kan monteras utomhus eller i andra fuktiga utrymmen. Tillsäkring dränering finns från fläktkåpan.
- Fläkten är avsedd att användas vid högst den spänning och frekvens som är angiven på fläktens produktetikett.
- Fläkten kan monteras i valfri position.

HANTERING

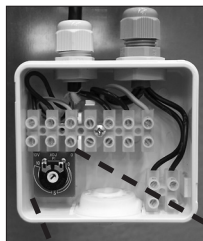
- Fläkten ska transporteras i emballage fram till installationsplatsen. Detta för att förhindra transportskador, repor och nedsmutsning.
- Beakta att fläkten kan ha vassa hörn och kanter.
- Undvik extrem värme eller kyla (temperaturområde för lagring och transport).

INSTALLATION

- Fläkten monteras enligt lufttriktningspilen.
- Fläkten kanalansluts eller förses med berörings-skydd.
- Fläkten ska monteras på ett säkert sätt. Tillse att inga främmande föremål ligger kvar i fläkt/kanal.
- Fläkten ska monteras på ett sådant sätt att service och underhåll kan utföras. OBS! Beakta fläktens vikt och storlek.
- Fläkten ska monteras så att ev. vibrationer ej kan överföras till kanalsystem och byggnadsstomme. Använd t ex dukstos för detta.
- Elinstallation ska ske av behörig installatör.
- Kopplingsschema finns på insidan av eldosans lock.
- Elinstallation ska ske via allpolig strömbrytare i nära anslutning till fläkten eller via läsbar huvudströmbrytare.
- Kontrollera att fläkten är monterad och elektriskt ansluten på rätt sätt med skyddsjord och motor-skydd.
- Till enfasfläktar används jordfelsbrytare (typ A).

AC-MOTOR

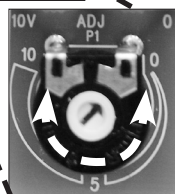
- För varvtalsreglering av AC-motor kan transformator/tyristor anslutas.
- AC-motorn har inbyggd termokontakt.
- Kondensatorn (gäller endast AC-motor) har begränsad livslängd och bör bytas efter 45.000 driftstimmor (ca 5 års kontinuerlig användning) för bibehållen fläkthastighet. Defekt kondensator kan orsaka skada.



EC-MOTOR

- Varvtalsreglering av EC-motor kan göras med den inbyggda potentiometern 0-10 V.

En extern potentiometer kan anslutas till plint vid behov. Den interna potentiometern ska då kopplas bort.



- Vissa EC-motorer har varvtalsutgång (tacho) 1 puls per varv.
- **EMC-KOMPATIBEL INSTALLATION AV EXTERNA STYRLEDNINGAR:** Eventuell styrkabel ska ej vara längre än 30 m. Om styrkabel är över 20 m används skärmad kabel. När en skärmad kabel används ansluts skärmen till endast en sida, d.v.s endast till enheten med skyddsjord (håll sladden kort och med så lite induktans som möjligt!) Se till att det är tillräckligt avstånd mellan elledningar och motorns styrkablar för att undvika störningar.
OBS! Säkerställ rätt polaritet! Anslut aldrig nätspänning på analoga ingångar!
- EC-motorn har elektroniskt termo-/överströmskydd.

DRIFT

För tekniska data se produktetikett.

Före idrifttagande kontrollera:

- att strömstyrkan inte överstiger den på etiketten angivna, med mer än 5%.

- att anslutningsspänningen ligger inom +6% till -10% av märkspänningen.
- att inga missljud hörs vid uppstart.

UNDERHÅLL

- Innan service, underhåll eller reparation påbörjas måste fläkten göras spänningslös (allpolig brytning) och fläkthjulet ha stannat.
- Beakta att fläkten kan ha vassa hörn och kanter.
- Beakta fläktens vikt vid demontering eller vid öppnande av större fläktar för undvikande av kläm- och krosskador.
- **OBES!** Styrenhetens hölje kan få temperaturer upp till 85°C (gäller EC-motor).
- **Väntetid på minst 3 minuter!** (gäller EC-motor) P.g.a interna kondensatorer i motorn finns risk för olycksfall även efter det att avstängning av enheten skett vid direkt beröring av strömförande delar eller på grund av delar som blivit strömförande på grund av fel. Styrenhetshöljet får endast tas bort eller öppnas när kraftledningen har varit avstängd i minst tre minuter.

- Fläkten ska rengöras vid behov, dock minst 1 gång/år för att bibehålla kapaciteten och undvika obalans med onödiga lagerskador som följd.
- Vid rengöring av fläkten får högtrycksvätt eller starka lösningsmedel ej användas. Rengöring måste ske på ett sådant sätt att fläkthjulets balansvikter ej rubbas eller fläkthjulet skadas.
- Fläktmotorns lager är underhållsfria och ska endast bytas vid behov.
- Beakta fläktens tyngd vid stängning efter inspektion/rengöring.
- Återmontera alla detaljer i omvänd ordning, kontrollera att fläkten är låst i stängt läge innan uppstart.
- Kontrollera att inga missljud hörs från fläkten.

FELSÖKNING

1. Kontrollera att det finns spänning till fläkten.
2. Bryt spänningen och kontrollera att fläkthjulet ej är blockerat.
3. Kontrollera termokontakt (gäller AC). Om denna löst ut bör orsaken till överhettning åtgärdas för att inte felet skall upprepas. För återställning av manuell termokontakt ska tillförd spänning brytas i ett par minuter, så att termokontakten hinner återgå. För automatisk termokontakt sker återställning automatiskt efter att motorn svalnat.

4. Kontrollera att driftkondensatorn är ansluten (gäller AC), se kopplingsschema.
5. Om fläkten ändå inte fungerar bör första åtgärd vara att byta kondensator (gäller AC).
6. Om ingen av dessa åtgärder hjälper, kontakta din fläktleverantör.
7. Vid ev. reklamation skall fläkten vara rengjord, motorkabeln vara oskadad och en utförlig felbeskrivning bifogas.

GARANTI

Garantin gäller endast under förutsättning att fläkten använts enligt denna bruksanvisning och att regelbunden service utförts och dokumenterats. Garantigivaren

ansvarar enbart för funktionen om godkända tillbehör används. Garantin omfattar inte fel på produkten som orsakats av tillbehör/utrustning av annat fabrikat.

MONTERING AV KONSOLER

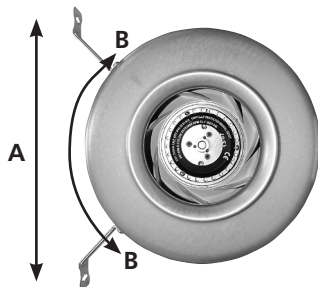
Konsol-kit för enkel montering av CK innehåller:

1. 2 st montagekonsoler
2. 4 st skruvar



OBS! Konsoler ingår inte i leveransen.

Konsolerna kan flyttas och monteras på valfri position runt fläkten. Utgå från måttabellen nedan för rätt avstånd mellan konsolerna (B) och avstånd från fläktens ihopsättningskant till skruvhål (C).



Fläkttyp	A +2	B +2	C +1
100	277	185	18
125	277	185	15
150 B	299	210	18
150 C	323	248	17
160 B	299	210	18
160 C	323	248	17
200	323	248	18
250	323	248	18
315	350	275	17



1. Markera ut B-måtten på fläkten vid önskad placering av konsolerna.



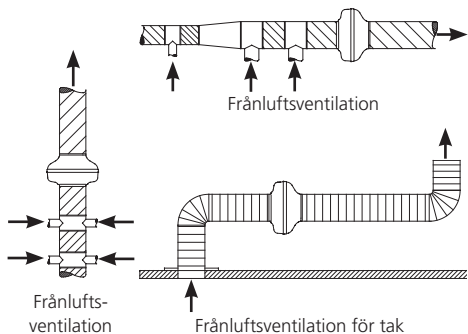
2. Fortsätt och markera ut C-måtten. Utgå från fläktens ihopsättningskant.



3. Skruva fast konsolerna med de självborrande skruvarna (förborring behövs ej).

INSTALLATIONS INSTRUKTIONER

Installation av kanalfäkt CK för frånluftsventilation



1. Markera ut A-måtten på väggen eller taket och skruva fast fläkten.

Montageklammer MK

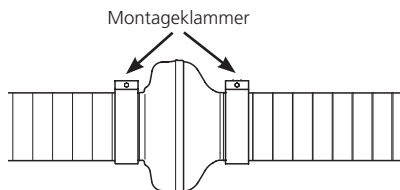
Montageklammer, MK, är tillverkad i förzinkad stålplåt försedd med vibrationsdämpande och tätande cellgummi. Den spänns med två skruvar för stadig infästning. MK gör det enkelt att demontera fläkten för rengöring, kontroll och service.

MK finns i storlekarna nominellt: Ø 80, 100, 125, 150, 160, 200, 250, 315, 355, 400, 500 och 630 mm.

OBS! Montageklammer ingår inte i leveransen.



2. Montera ihop kanaler och fläkt.



3. Spänn fast montageklammer på vardera sida om fläkten med skruvarna.



EU-FÖRSÄKRAN OM ÖVERENSSTÄMMELSE

Vi intygar härmed att våra produkter uppfyller kraven i nedan angivna EU-direktiv och harmoniserande standarder och förordningar.

Tillverkare: H. ÖSTBERG AB
 Industrigatan 2
 774 35 Avesta
 Tel nr 0226 - 860 00
 Fax nr 0226 - 860 05
<http://www.ostberg.com>
info@ostberg.com
 Org. nr 556301-2201



Produkter: Kanalfäktar: CK, RK, RKC, RKB, LPKB, LPKBS, IRE, IRB, BFS, BFC
 Väggfäktar: CV, KV, RS
 Takfäktar: TKS, TKC, TKV, TKH
 Frånluftsäktar: IFK, IFA, CAU
 Tilluftsaggregat: SAU

Denna EU-Försäkrans gäller produkter inklusive våra tillbehör för montering och installation endast om installation har skett i enlighet med bifogade installationsanvisningar samt att produkten ej har modifierats.

Lägsämningsdirektivet (LVD) 2014/35/EU

Harmoniserande standarder:

- EN 60335-1:2012, AC 1, A 13 R1, A 11, A 12, A 13, A 1, A 14, A2, Elektriska hushållsapparater och liknande bruksföremål - Säkerhet - Del 1: Allmänna förordningar
 - EN 60335-2-80:2003, A 1, A 2, Elektriska hushållsapparater och liknande bruksföremål - Säkerhet - Del 2: Särskilda förordningar på fläktar*
 - EN 62233:2008 Hushållsapparater och liknande bruksföremål - Mätning av elektromagnetiska fält med avseende på exponering
- * Avsteg avseende avsnitt 24.101 förekommer. Automatisk återställning av temperatorkontakt kan medföra plötslig start jämförbart med den vid behovsstyrd ventilation. Dessa risker reduceras med fasta skydd och varningar.

Direktivet för elektromagnetisk kompatibilitet (EMC) 2014/30/EU

Harmoniserande standarder:

- SS-EN IEC 61000-6-1:2019 Elektromagnetisk kompatibilitet (EMC) - Generella förordningar - Immunitet hos utrustning i bostäder, kontor, butiker och liknande miljöer
- SS-EN IEC 61000-6-2:2019 Elektromagnetisk kompatibilitet (EMC) - Generella förordningar - Immunitet hos utrustning i industrimiljö
- SS-EN 61000-6-3:2007, A1, Elektromagnetisk kompatibilitet (EMC) - Generella förordningar - Emission från utrustning i bostäder, kontor, butiker och liknande miljöer
- SS-EN IEC 61000-6-4:2019 Elektromagnetisk kompatibilitet (EMC) - Generella förordningar - Emission från utrustning i industrimiljö

Maskindirektivet (MD) 2006/42/EG

Harmoniserande standarder:

- EN ISO 12100:2010 Maskinsäkerhet - Allmänna konstruktionsprinciper - Riskbedömning och riskreducering
- EN ISO 13857:2019 Maskinsäkerhet - Skyddsavstånd för att hindra att armar och ben når in i riskområden
- EN 60204-1:2018 Maskinsäkerhet - Maskinens elutrustning - Del 1: Allmänna förordningar

Ekodesigndirektivet 2009/125/EG

Harmoniserande förordningar:

- 1253/2014 Krav på ekodesign för ventilationsenheter
- 1254/2014 Energimärkning av ventilationsenheter för bostäder (I förekommande fall)

Standarder

- SS-EN 13141-4, SS-EN 13141-8, SS-EN 13141-11 eller EN 13053

RoHS 2011/65/EU, 2015/863/EU

Harmoniserade standarder:

- EN IEC 63000:2018

Avesta 2021-11-16


 Mikael Östberg
 Product Manager

This document is digitally signed.

ENGLISH

This directions for use contains following products: CK AC and EC.
Scan the QR code on the product label or visit www.ostberg.com for further information about the product.



DESCRIPTION

CK is a circular in-line duct fan with backward curved impeller. The fan is equipped with external rotor induction AC or EC motor with maintenance-free sealed ball-bearings. The fanhousing are manufactured from galvanized steel sheet.

APPLICATION

- CK is accessible for the user, according to IEC 60335-2-40, to by themselves do the service and maintenance, according to this Directions for use. But before this work the unit must be currentless. With reservation according to IEC 60335-2-7.12 "This appliance is not intended for use by persons (including children) with reduced physical, sensory or mental capabilities, or lack of experience and knowledge, unless they have been given supervision or instruction concerning use of the appliance by a person responsible for their safety." "Children should be supervised to ensure that they do not play with the appliance."
- The fan is used for transportation of "clean" air, meaning not intended for fire-dangerous substances, explosives, grinding dust, soot, etc.
- To achieve maximum life time for installations in damp or cold environments, the fan should be operating continuously.
- The fan can be installed outside or in damp environments. Make sure that the fan house is equipped with drainage.
- The fan is intended to be used at the highest voltage and frequency that's stated on the label on the fan.
- The fan can be installed in any position.

HOW TO HANDLE

- The fan must be transported in its packing until installation. This prevents transport damages, scratches and the fan from getting dirty.
- Attention, look out for sharp edges.
- Avoid extreme heat or cold (temperature range for storage and transport).

INSTALLATION

- The fan must be installed according to the air direction label on the fan.
- The fan must be connected to duct or equipped with a safety grille.
- The fan should be installed in a safe way and make sure that no foreign objects are left behind.
- The fan should be installed in a way that makes service and maintenance easy. N.B.! Consider the weight and size of the fan.
- The fan should be installed in a way that vibrations not can be transferred to duct or building. To provide this, use for example a flange.
- Electrical installations must be made by an authorized electrician.
- See Wiring diagram at the lid of the junction box.
- Electrical installation must be connected to a locally situated isolator switch or by a lockable main switch.
- Control that the fan is installed and connected electrically in the right way, grounded and with motor protection.
- For single phase fans a residual current device i used (type A).

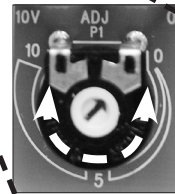
AC-MOTOR

- For speed regulation of AC motor a transformer or thyristor can be connected.
- The AC motor has a built-in thermal contact.
- The capacitor (only for AC motor) has finite lifetime and should be exchanged after 45.000 operation hours (about 5 years of operation) to secure maximum function. Defective capacitor can cause damage.



EC-MOTOR

- Speed regulating of EC motor can be done with the built-in potentiometer, 0-10 V. An external potentiometer can be connected to the terminal if necessary. The internal potentiometer should then be disconnected.



- Some EC motors has tachometer output one pulse per revolution.
- **EMC-COMPATIBLE INSTALLATION OF EXTERNAL CONTROL LINES:** The control cable must not be longer than 30 m. Screened control cables must be used when the cable length is longer than 20 m. When using a shielded cable connect the shielding to one side only, i.e. only to the device with the protective ground (keep cable short and with as little inductance as possible!). Pay attention to sufficient distance from power lines and motor wires to prevent interferences.
 - **Attention!** Ensure correct polarity! Never apply line voltage to analog inputs!
- The EC motor has electronically thermal-/over-voltage protection.

OPERATION

For technical data please see the product label.

Before starting, make sure that:

- the current does not exceed more than +5% of what is stated on the label.

- the supplied voltage is within +6% to -10% of the rated voltage.
- no noise appears when starting the fan.

MAINTENANCE

- Before service, maintenance or repair, disconnect power and wait until the impeller has stopped.
- Attention, look out for sharp edges and corners.
- Consider the weight of the fan when removing or opening larger fans to avoid injury and damage.
- **Attention!** Temperatures up to 85°C can be present on the controller housing (only for EC motor).
- **Waiting period of at least 3 minutes!** (only for EC motor) Because of internal capacitors, danger of death exists even after switching off the device through directly touching the energized parts or due to parts that have become energized due to faults. The controller housing may only be removed or opened when the power line has been switched off and a period of three minutes has elapsed since switching it off.
- When cleaning and maintaining, the fan always have to be secured when open, so it can't fall down and

cause injury.

- The fan must be cleaned regularly, at least once a year to maintain the capacity and to avoid unbalance which may cause unnecessary damage of the bearings.
- When cleaning the fan, high-pressure cleaning or strong dissolvent must not be used. Cleaning should be done without displacing or damaging the impeller.
- The fan bearings are maintenance-free and should be replaced only when necessary.
- Notice the weight of the fan when closing after inspection/cleaning.
- Mount back all details in reverse order. Check that the fan is closed and locked before starting.
- Make sure that there is no noise from the fan.

FAULT DETECTION

1. Make sure that the power is connected to the fan.
2. Disconnect the power and verify that the impeller is not blocked.
3. Check the thermal contact (for AC). If it is triggered the cause of overheating must be investigated and taken care of. To restore the manual thermo-protector the power must be disconnected for a couple of minutes. In case of automatic thermo-protector the resetting will be done automatically when the motor has cooled down.

4. Make sure that the capacitor is connected according to the wiring diagram (for AC).
5. If the fan still does not work, the first thing to do is to replace the capacitor (for AC).
6. If the previous steps doesn't solve the problem, contact your fan supplier.
7. If the fan is returned to the supplier, it must be cleaned, the motor cable must be undamaged and a detailed fault description must be enclosed.

WARRANTY

The warranty is only valid under condition that the fan is used according to this "Directions for use" and a regular maintenance has been made and record. The warrantor is responsible only for the operation if app-

roved accessories are used. The warranty does not cover product failures caused by accessories/equipment from other manufacturers.

ASSEMBLY INSTRUCTION

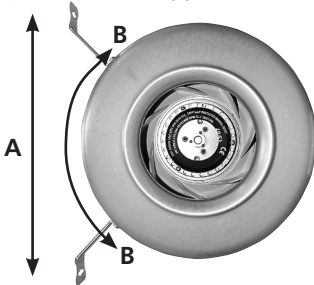
Mounting bracket kit for easy suspension of CK contents:

- 1. 2 pcs mounting bracket
- 2. 4 pcs screws



Note! Mounting bracket kit is not included in the delivery.

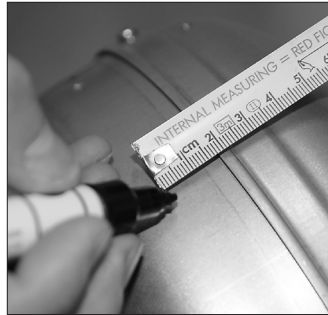
The brackets can be mounted horizontal everywhere around the joint of the fan. For right distance between the brackets, see the dimension table (B) and the distance from the joint to screw-hole (C).



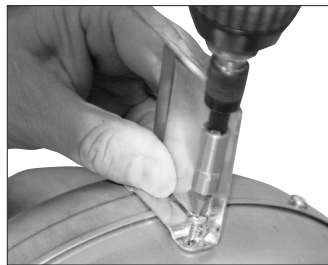
Fan size	A +-2	B +-2	C +-1
100	277	185	18
125	277	185	15
150 B	299	210	18
150 C	323	248	17
160 B	299	210	18
160 C	323	248	17
200	323	248	18
250	323	248	18
315	350	275	17



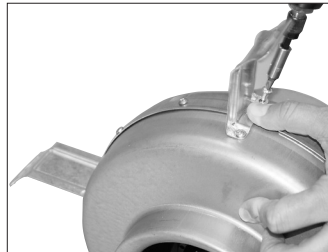
1. Mark the measure of **B** on the fan for the placement of the mounting brackets.



2. Mark the measure of **C**. Start from the joint of the fan.

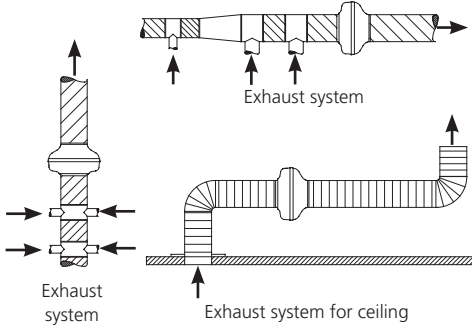


3. Fasten the mounting brackets with the self-drilling screws.



INSTALLATION INSTRUCTIONS

Installation instructions for exhaust systems for duct fan, type CK.



1. Mark the measure of **A** on the wall or roof and then fasten the fan.

Installation with duct clamps for duct fan CK.

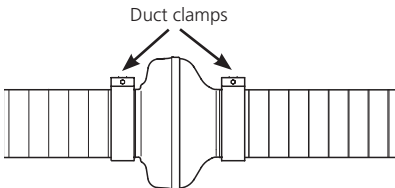
Duct clamp, type MK is made of pre-galvanized steel and is rubber-lined to seal connection and absorb vibrations. The clamp allows the fan to be easily removed for inspection and cleaning.

Available in sizes: Ø 80, 100, 125, 150, 160, 200, 250, 315, 355, 400, 500 and 630 mm.

Note! Duct damp is not included in the delivery.



2. Put together the ducts and the fan.



3. Strap the duct clamps on each side of the fan with the screws.



EU DECLARATION OF CONFORMITY

We hereby confirm that our products comply with the requirements in the following EU-directives and harmonised standards and regulations.

Manufacturer: H. ÖSTBERG AB
Industrigatan 2
SE-774 35 Avesta, Sweden
Tel No +46 226 860 00
Fax No +46 226 860 05
<http://www.ostberg.com>
info@ostberg.com
VAT No SE 556301-2201



Products: Duct fans: CK, RK, RKC, RKB, LPKB, LPKBS, IRE, IRB, BFS, BFC
Wall fans: CV, KV, RS
Roof fans: TKK, TKS, TKC, TKV, TKH
Exhaust fans: IFK, IFA, CAU
Supply air units: SAU

This EU declaration is applicable for products including our accessories for mounting and installation only if the installation is made in accordance with the enclosed installation instructions and that the product has not been modified.

Low Voltage Directive (LVD) 2014/35/EU

Harmonised standards:

• EN 60335-1:2012, AC 1, A 13 R1, A 11, A 12, A 13, A 1, A 14, A2, Household and similar electrical appliances - Part 1: General requirements

• EN 60335-2-80:2003, A 1, A 2, Household and similar electrical appliances - safety- Part 2: Particular requirements for fans*

• EN 62233:2008 Measurement methods for electromagnetic fields of household appliances and similar apparatus with regard to human exposure

* Deviations regarding section 24.101 occur. Automatic reset of thermal cut-outs can lead to a sudden start comparable to that of demand-controlled ventilation. These risks are reduced by fixed guards and warnings.

Directive for Electromagnetic Compatibility (EMC) 2014/30/EU

Harmonised standards:

• SS-EN IEC 61000-6-1:2019 Electromagnetic compatibility (EMC) - Generic standards - Immunity for residential, commercial and light-industrial environments

• SS-EN IEC 61000-6-2:2019 Electromagnetic compatibility (EMC) - Generic standards - Immunity for industrial environments

• SS-EN 61000-6-3:2007, A1, Electromagnetic compatibility (EMC) - Generic standards - Emission standard for residential, commercial and light-industrial environments

• SS-EN IEC 61000-6-4:2019 Electromagnetic compatibility (EMC) - Generic standards - Emission standard for industrial environments

Machinery Directive (MD) 2006/42/EC

Harmonised standards:

• EN ISO 12100:2010 Safety of machinery - General principles for design – Risk assessment and risk reduction

• EN ISO 13857:2019 Safety of machinery - Safety distances to prevent hazard zones being reached by upper and lower limbs.

• EN 60204-1:2018 Safety of machinery – Electrical equipment of machines – Part 1: General requirements

Ecodesign Directive 2009/125/EC

Harmonised regulation:

• 1253/2014 Ecodesign requirements for ventilation units

• 1254/2014 Energy labeling of residential ventilation units (Where applicable)

Standards:

• SS-EN 13141-4, SS-EN 13141-8, SS-EN 13141-11 or EN 13053

RoHS 2011/65/EU, 2015/863/EU

Harmonised standards:

• EN IEC 63000:2018

Avesta 2021-11-16

Mikael Östberg
Product Manager

Diese Gebrauchsanweisung umfasst die Produkte: CK AC und EC.
Scan QR Code auf dem Produkt Label oder Besuche www.ostberg.com
für weitere Informationen über das Produkt.



BESCHREIBUNG

CK sind ein rundem Kanalventilator mit rückwärts gekrümmten Schaufeln. Die Ventilator sind mit einem AC- oder EC-Außenläufermotor mit wartungsfreien,

doppelt gedichteten Kugellagern ausgerüstet. Das Ventilatorgehäuse ist aus verzinktem Stahlblech gefertigt.

ANWENDUNG

- CK sind für den Benutzer gemäß IEC 60335-2-40 zugänglich, um selbst die Service- und Wartungsarbeiten auszuführen, die in dieser Gebrauchsanleitung beschrieben werden. Vor all solchen Arbeiten muss der Ventilator jedoch unbedingt in stromlosen Zustand versetzt werden. Eine Einschränkung dazu, gemäß IEC 60335-2-7.12: „Dieses Produkt ist nicht für die Benutzung durch Personen (einschließlich Kindern) vorgesehen, deren physische, sensorische oder geistige Fähigkeiten eingeschränkt sind oder die mangelnde Erfahrung und Fachkenntnis besitzen, falls sie nicht von einer für ihre Sicherheit verantwortlichen Person überwacht oder hinsichtlich der Benutzung des Produkts angeleitet werden.“ „Kinder müssen unter Aufsicht gehalten werden, um sicherzustellen, dass sie nicht mit dem Produkt spielen.“

- Der Ventilator ist für den Transport reiner Luft vorgesehen, er ist also nicht dafür geeignet, feuergefährliche und explosionsfähige Stoffe, Schleifstaub, Ruß o.ä. zu transportieren.
- Bei einer Installation in feuchten oder kalten Räumen sollte der Ventilator zur Maximierung seiner Lebensdauer im Dauerbetrieb laufen.
- Der Ventilator kann im Außenbereich oder in anderen feuchten Umgebungen installiert werden. Sorgen Sie für eine Wasserablaufmöglichkeit vom Ventilatorgehäuse.
- Der Ventilator darf höchstens mit der auf dem Produktschild angegebenen Spannung und Frequenz betrieben werden.
- Der Ventilator kann in beliebiger Position montiert werden.

GEBRAUCHSANWEISUNG

- Der Ventilator ist bis zum Installationsort in seiner Verpackung zu transportieren, um Transportschäden, Kratzer und Verschmutzung zu verhindern.
- Beachten Sie, dass der Ventilator scharfe Ecken und Kanten haben kann.
- Vermeiden Sie extreme Wärme oder Kälte (Temperaturbereich für Lagerung und Transport).

INSTALLATION

- Der Ventilator wird gemäß dem Luftrichtungspfeil montiert.
- Der Ventilator wird an einen Kanal angeschlossen oder mit einem Berührungsschutz versehen.
- Der Ventilator ist auf sichere Weise zu montieren. Achten Sie darauf, dass im Ventilator/Kanal keine Fremdkörper zurückbleiben.
- Der Ventilator muss so montiert werden, dass Service- und Wartungsarbeiten ausgeführt werden können. Achtung! Berücksichtigen Sie Gewicht und Größe des Ventilators.
- Der Ventilator ist so zu montieren, dass eventuelle Vibrationen nicht auf das Kanalsystem und die Gebäudestruktur übertragen werden können. Verwenden Sie dafür z. B. eine flexible Manschette.
- Die elektrische Installation muss von einem qualifizierten Elektroinstallateur vorgenommen werden.
- Siehe Schaltplan auf der Anschlussdose.
- Die elektrische Installation muss über einen allpoligen Stromschalter in der Nähe des Ventilators oder über einen verriegelbaren Hauptschalter erfolgen.
- Stellen Sie sicher, dass der Ventilator auf korrekte Weise mit Schutzerde und Motorschutz montiert und elektrisch angeschlossen ist.
- Für Einphasenventilatoren werden Fehlerstrom-Schutzschalter (Typ A) verwendet.

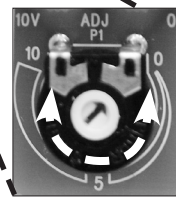
AC-MOTOR

- Zur Drehzahlregelung des AC-Motors kann ein Transformator/Thyristor angeschlossen werden.
- Der AC-Motor verfügt über einen integrierten Thermokontakt.
- Der Kondensator hat eine begrenzte Lebensdauer und sollte nach 45.000 Betriebsstunden (ca. 5 Jahre Dauernutzung) gewechselt werden, um eine gleichbleibende Ventilatorfunktion zu garantieren. Ein defekter Kondensator kann Schäden verursachen.



EC-MOTOR

- Beim EC-Motor ist eine Drehzahlregelung über das eingebaute Potentiometer (0–10 V) möglich. Ein externes Potentiometer kann bei Bedarf über eine Klemme angeschlossen werden. Das interne Potentiometer muss dann abgeklemmt werden.



- Der Drehzahlausgang des EC-Motors hat 1 Impuls pro Umdrehung.
- **EMV-KONFORME INSTALLATION EXTERNER SIGNALKABEL:** Eventuelle Signalkabel dürfen nicht länger als 30 m sein. Bei einer Länge von über 20 m sind abgeschirmte Kabel zu nutzen. Bei Verwendung eines abgeschirmten Kabels wird die Abschirmung nur an einer Seite angeschlossen, d. h. nur an das Gerät mit Schutzerde. (Kabel kurz halten, mit so geringer Induktivität wie möglich!) Achten Sie darauf, zwischen Elektrokabeln und den Signalkabeln des Motors ausreichend Abstand zu halten, um Störungen zu vermeiden.
Achtung! Auf richtige Polarität achten! Schließen Sie niemals Netzspannung an analoge Eingänge!
- Der EC-Motor verfügt über elektronischen Thermo-/Überstromschutz.

BETRIEB

Vor Inbetriebnahme folgende Punkte sicherstellen:

- Die Stromstärke überschreitet den auf dem Schild angegebenen Wert nicht um mehr als 5%.

- Die Anschlussspannung liegt in einem Bereich zwischen +6 % bis -10 % der Nennspannung.
- Beim Anfahren sind keine ungewöhnlichen Geräusche zu hören.

HANDHABUNG

- Bevor mit Service, Wartung oder Reparatur begonnen wird, muss der Ventilator spannungslos geschaltet werden (allpolige Trennung) und das Laufrad zum Stillstand gekommen sein.
- Beachten Sie, dass der Ventilator scharfe Ecken und Kanten haben kann.
- Beachten Sie das Gewicht des Ventilators beim Abbau oder beim Öffnen größerer Ventilatoren, um Klemm- und Quetschverletzungen zu vermeiden.
- **Achtung!** Das Gehäuse der Steuereinheit kann Temperaturen von bis zu 85 °C erreichen (gilt für EC-Motor).
- **Wartezeit von mindestens 3 Minuten!** (gilt für EC-Motor) Wegen interner Kondensatoren im Motor besteht auch nach Abschalten des Geräts Unfallgefahr bei direkter Berührung stromführender Teile oder von Elementen, die aufgrund von Defekten stromführend geworden sind. Die Abdeckung der Steuereinheit darf erst entfernt oder geöffnet werden, wenn die Stromzufuhr seit mindestens drei Minuten abgeschaltet ist.

- Der Ventilator sollte bei Bedarf – jedoch mindestens einmal jährlich – gereinigt werden, um seine Kapazität beizubehalten sowie Unwuchten und damit unnötige Lagerschäden zu vermeiden.
- Bei der Reinigung des Ventilators dürfen keine Hochdruckreiniger oder starke Lösungsmittel verwendet werden. Außerdem muss darauf geachtet werden, dass die Ausgleichsgewichte des Laufrads nicht verrückt werden oder das Laufrad beschädigt wird.
- Das Lager des Ventilatormotors ist wartungsfrei und muss nur bei Bedarf ausgewechselt werden.
- Bei der Wartung/Reinigung auf das Gewicht des Ventilator achten!
- Nach der Wartung/Reinigung in umgekehrter Reihenfolge einbauen. Vor dem Start des Ventilator den Sitz des Ventilator kontrollieren.
- Stellen Sie sicher, dass vom Ventilator keine ungewöhnlichen Geräusche ausgehen.

FEHLERSUCHE

1. Überprüfen, ob am Ventilator Spannung anliegt.
2. Spannung unterbrechen und sicherstellen, dass das Laufrad nicht blockiert ist.
3. Thermokontakt überprüfen (gilt für AC). Wenn dieser ausgelöst hat, sollte die Ursache für die Überhitzung behoben werden, damit der Fehler sich nicht wiederholt. Zum Rückstellen eines manuel-len Thermokontakts muss die Stromzufuhr ein paar Minuten unterbrochen werden, damit der Thermokontakt zum Grundzustand zurückkehren kann. Bei automatischem Thermokontakt geschieht die Rückstellung automatisch, wenn sich der Motor abgekühlt hat.

4. Überprüfen, ob der Betriebskondensator angeschlossen ist (gilt für AC), siehe Schaltplan.
5. Wenn der Ventilator weiterhin nicht funktioniert, sollte die erste Maßnahme sein, den Kondensator auszutauschen (gilt für AC).
6. Wenn keine dieser Maßnahmen hilft, wenden Sie sich an Ihren Ventilatorlieferanten.
7. Bei einer eventuellen Reklamation muss der Ventilator gereinigt und das Motorkabel unbeschädigt sein sowie eine ausführliche Störungs-beschreibung beigelegt werden.

GARANTIE

Die Garantie gilt nur unter der Voraussetzung, dass der Ventilator gemäß dieser Gebrauchsanweisung verwendet wird und regelmäßige Wartung durchgeführt und dokumentiert worden ist. Der Garantieträger übernimmt die Verantwortung für die Funktion nur,

wenn genehmigtes Zubehör verwendet wird. Die Garantie erstreckt sich nicht auf Fehler am Produkt, die von Zubehör/Ausrüstung eines anderen Fabrikats verursacht worden ist.

MONTAGE DER HALTERUNGEN

Halterungsset MB, für eine einfache Installation des CK.

Inhalt:

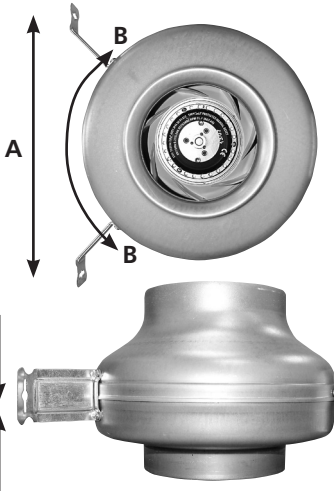
1. 2 Klammern

2. 4 Schrauben

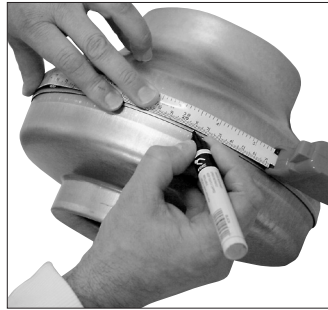


Notiz! Halterungsset MB sind nicht im Lieferumfang enthalten.

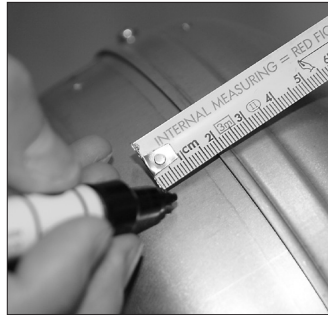
Die Klammern können überall horizontal an der Gehäusefuge des Ventilators angebracht werden. Gehen Sie dabei von der Maßtabelle unten aus: Dort finden Sie die jeweils korrekten Werte für den Abstand zwischen den Halterungen (B) und den Abstand des Schraubloches bis zur Überlappungsstoßkante der beiden Ventilatorteile (C).



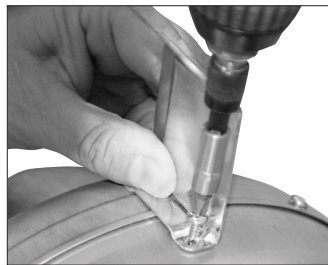
Typ	A +2	B +2	C +1 (mm)
100	277	185	18
125	277	185	15
150 B	299	210	18
150 C	323	248	17
160 B	299	210	18
160 C	323	248	17
200	323	248	18
250	323	248	18
315	350	275	17



1. Am Ventilator die B-Maße an den gewünschten Orten für die Halterungen markieren.



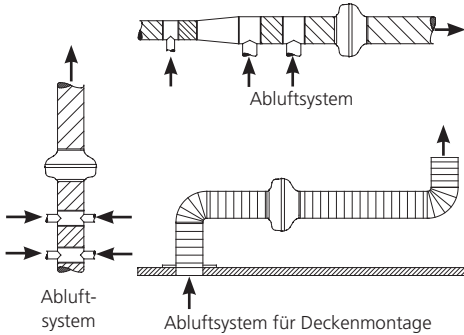
2. Anschließend die C-Maße markieren. Bei der Messung von der Überlappungsstoßkante des Ventilators ausgehen.



3. Die Halterungen mit den selbstbohrenden Schrauben festschrauben (Vorbohren nicht notwendig).

INSTALLATIONSANLEITUNG

Installationsanleitungen für Abluftsystem
für Kanalventilator CK



1. An der Wand oder der Decke die A-Maße markieren und den Ventilator festschrauben.



2. Rohre und Ventilator zusammensetzen.



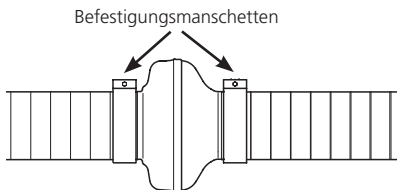
3. Befestigungsmanschetten auf beiden Seiten des Ventilators mit den Schrauben fest anziehen.

Befestigungsmanschette MK

Die Befestigungsmanschette MK ist aus verzinktem Stahl gefertigt und mit einer vibrationsdämpfenden Schaumgummidichtung versehen. Sie wird zur stabilen Befestigung mit zwei Schrauben angezogen. Die Befestigungsmanschette ermöglicht eine problemlose Abnahme des Ventilators zur Reinigung, Überprüfung und Wartung.

Erhältlich mit einem \varnothing von 100, 125, 150, 160, 200, 250, 300, 315, 400 und 500 mm.

Notiz! Die Befestigungsmanschette MK ist nicht im Lieferumfang enthalten.





EU-KONFORMITÄTSERKLÄRUNG

Wir erklären hiermit, dass unsere Produkte die Anforderungen in den unten genannten EU-Richtlinien und harmonisierten Normen erfüllen.

Hersteller: H. ÖSTBERG AB
Industrigratan 2
SE-774 35 Avesta, Schweden
Tel: +46 226 860 00
Fax: +46 226 860 05
<http://www.ostberg.com>
info@ostberg.com
USI-IdNr. SE556301-2201



Produkte: Kanalventilatoren: CK, RK, RKC, RKB, LPKB, LPKBS, IRE, IRB, BFS, BFC
Lüftungsventilatoren für Wand: CV, KV, RS
Dachventilatoren: TKS, TKC, TKV, TKH
Abluftventilatoren: IFK, IFA, CAU
Zuluft Lüftungsgeräte: SAU

Diese EU-Erklärung gilt Produkte einschließ unseres Zubehörs für Montage und Installation, nur wenn die Installation in Übereinstimmung mit die beigefügten montageanleitungen ist und das Produkt nicht verändert wurde.

Niederspannungsrichtlinie (NSR) 2014/35/EU

Harmonisierte Normen:

- EN 60335-1:2012, AC 1, A 13 R1, A 11, A 12, A 13, A 1, A 14, A2, Sicherheit elektrischer Geräte für den Hausgebrauch und ähnliche Zwecke- Teil 1: Allgemeine Anforderungen
- EN 60335-2-80:2003, A 1, A 2, Sicherheit elektrischer Geräte für den Hausgebrauch und ähnliche Zwecke
- Teil 2-80 : Besondere Anforderungen für Ventilatoren*
- EN 62233:2008 Verfahren zur Messung der elektromagnetischen Felder von Haushaltsgeräten und ähnlichen Elektrogeräten im Hinblick auf die Sicherheit von Personen in elektromagnetischen Feldern

* Abweichungen zu Abschnitt 24.101 treten auf. Die automatische Rückstellung von Temperaturbegrenzern kann zu einem plötzlichen Start führen, vergleichbar mit dem einer bedarfsgesteuerten Lüftung. Diese Risiken werden durch feststehende trennende Schutzrichtungen und Warnungen reduziert.

Richtlinie über die elektromagnetische Verträglichkeit (EMV) 2014/30/EU

Harmonisierte Normen:

- SS-EN IEC 61000-6-1:2019 Elektromagnetische Verträglichkeit (EMV). Teil 6-1: Fachgrundnormen - Störfestigkeit für Wohnbereich, Geschäfts- und Gewerbebereiche sowie Kleinbetriebe
- SS-EN IEC 61000-6-2:2019 Elektromagnetische Verträglichkeit (EMV). Teil 6-2: Fachgrundnormen - Störfestigkeit für Industriebereiche
- SS-EN 61000-6-3:2007, A1, Elektromagnetische Verträglichkeit (EMV). Teil 6-3: Fachgrundnormen - Störaussendung für Wohnbereich, Geschäfts- und Gewerbebereiche sowie Kleinbetriebe
- SS-EN IEC 61000-6-4:2019 Elektromagnetische Verträglichkeit (EMV). Teil 6-4: Fachgrundnormen - Störaussendung für Industriebereiche

Maschinenrichtlinie (MRL) 2006/42/EC

Harmonisierte Normen:

- EN ISO 12100:2010 Sicherheit von Maschinen - Allgemeine Gestaltungsleitsätze - Risikobeurteilung und Risikominderung
- EN ISO 13857:2019 Sicherheit von Maschinen - Sicherheitsabstände gegen das Erreichen von Gefährdungsbereichen mit den oberen und unteren Gliedmaßen
- EN 60204-1:2018 Sicherheit von Maschinen - Elektrische Ausrüstung von Maschinen - Teil 1: Allgemeine Anforderungen

Ökodesignrichtlinie 2009/125/EC

Harmonisierte Normen:

- 1253/2014 Anforderungen an die umweltgerechte Gestaltung von Lüftungsanlagen
 - 1254/2014 Kennzeichnung von Wohnraumlüftungsgeräten in Bezug auf den Energieverbrauch
- Normen: SS-EN 13141-4, SS-EN 13141-8, SS-EN 13141-11 oder EN 13053

RoHS 2011/65/EU, 2015/863/EU

Harmonisierte Normen:

- EN IEC 63000:2018

Avesta 2021-11-16


Mikael Östberg
Product Manager



H. ÖSTBERG AB

Box 54, SE-774 35 Avesta, Sweden
Industrigatan 2, Avesta
Tel: +46 226 860 00. Fax: +46 226 860 05
E-mail: info@ostberg.com
www.ostberg.com