

## DUO UDENDØRS BRUSER

Duo Udendørs Bruser er fremstillet i kraftigt glasblæst rustfrit stål. Bruseren er velegnet til såvel private haver som til campingpladser, friluftsbade, strandpromenader, pool-områder m.v. Bruseren leveres komplet med brønd.

Bruseren er monteret med en selvtømmende 3-vejs glideventil, der sikrer at vandposten forbliver frostfri selv ved høje frostgrader. Pakninger kan skiftes uden opgravning af brønd: spindelhuset skrues af standerens top, hvorefter spindelen trækkes op og O-ringe kan udskiftes.

### PRODUKT

Betegnelse: 1/2" frostsikker vandpost til udendørs montering.  
Aftapning: 1/2" nippel rørgvind  
Tilslutning: 3/4" rørgvind nippel

### INSTALLATIONSMÅL

Tappehøjde: 1950mm  
Tappedybde: 220mm  
Standerhøjde: 2166,50mm  
Højde på greb: 795mm

### PRODUKTMÅL

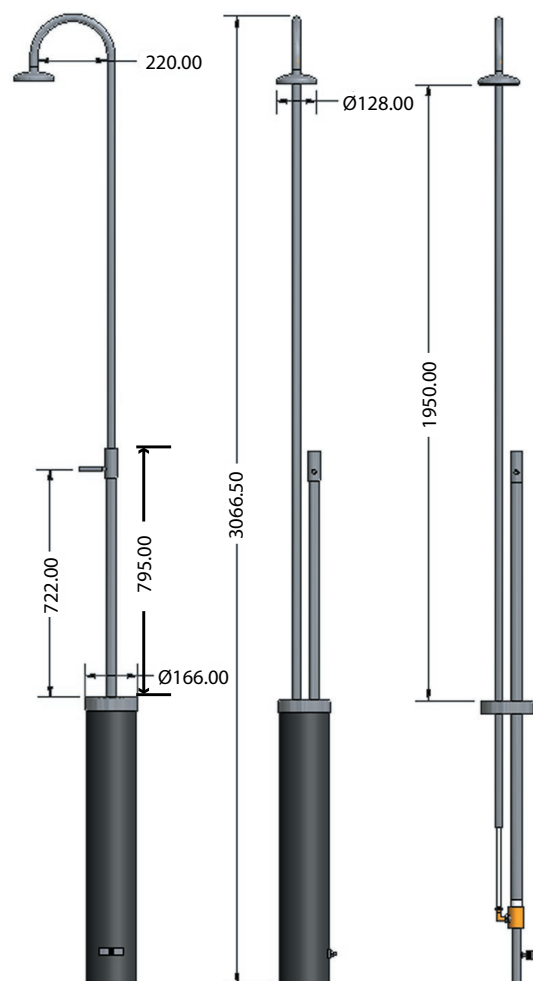
Totalhøjde incl. brønd: 3066,50mm  
Totalbredde: 166mm  
Brønd: ø160 x 900mm

### FORPAKNING

Mål H-B-D: 3066,5 x 166 x 368mm  
Vægt: 13kg komplet med brønd

### VENTIL

FROSTLINE.: 14mm selvtømmende glideventil  
Kapacitet: 37-45 l/min. ved 2-4 bars tryk  
O-ringe: 8x3mm NBR - shore 70



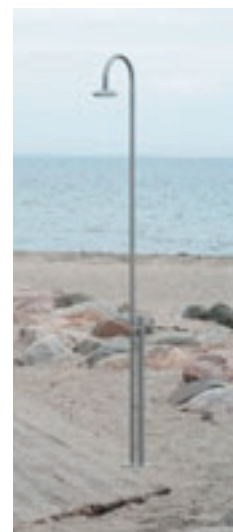
VVS-nr.: 74.34.80.634  
VA. godkendelse nr.:

Produkt nr.: F180  
ETA - VA 1.51/15116

F180	74.34.80.634	Duo Udendørs Bruser
F180-1	74.34.85.634	Duo Udendørs Bruser m. selvluk

### SÅDAN VIRKER VENTILEN

Bruseren er forsynet med en 3-vejs selvtømmende afspærringsventil. Når vandposten ikke er i brug, tømmes ventil og stigrør for vand, som ellers kan fryse. Vandposten og dermed ventil og stigrør er frostsikker, blot vandledningen, der forsyner vandposten ligger i frostfri dybde.



Duo Udendørs Bruser

22.01.2008

# FROSTLINE®



## DUO UDENDØRS BRUSER