

UNIDRAIN® GLASSLINE

unidrain® | make it beautiful |

EN STILREN LØSNING TIL BADEVÆRELSET

Livet er for kort til at lade sig nøjes med det næstbedste. Gå aldrig på kompromis. Tænk innovativt. Det har unidrain® gjort og er i dag kendt for unikt, tidløst og strømlinet design, der gør det muligt at lægge gulv afløbet som en smuk rist tæt langs væggen.

Der er gået 10 år siden unidrain®'s etablering, som blev starten på en revolution i badeværelset. Sidenhen er unidrain® blevet standarden og en målestok for, hvornår et badeværelse er moderne.

Arkitekter, fagfolk og forbrugere har fra første færd været begejstrede for produktet.

Nu introducerer unidrain® serien GlassLine, som er en intelligent og funktionel serie af brusevægge og brusebunde i glas, hvilket giver en usædvanlig flot og moderne bruseniche. Kombineret med det originale unidrain® gulv afløb skabes en stilren løsning til badeværelset, i stedet for en løsning sammensat af tilfældige komponenter.

Serien er udviklet med respekt for vores skandinaviske ophav og i tæt samarbejde med den internationalt anerkendte arkitekt Christian Bjørn, som har været dybt involveret i at videreføre idéerne bag unidrain®: kombinationen af det smukke og æstetisk med det praktiske og funktionelle. unidrain® GlassLine er skabt til mennesker, der sætter pris på det rene, nordiske design. Vores løbende udvikling og fokus på byggeteknik sikrer, at den nye serie rummer en række produkter, der, ligesom unidrain® gulv afløbet, standard eller specialproduceret, løser udfordringerne med at skabe vandtætte løsninger i badeværelset.



unidrain® GlassLine er brusebunde og brusevægge i glas, som sammen med det originale unidrain® gulv afløb samler de enkelte komponenter til én samlet, flat, vådrumssikker og gennemtænkt løsning.



UNIDRAIN®S BRUSEVÆGGE SKABER ÆSTETISKE LØSNINGER

Med unidrain®s brusevægge skabes æstetiske løsninger, hvor glasset er monteret i en elegant profil af børstet rustfrit stål, der sikrer et tidløst design. Brusevæggene står derved i naturlig forlængelse af det minimalistiske design, som er karakteristisk for unidrain®s gulv afløb.



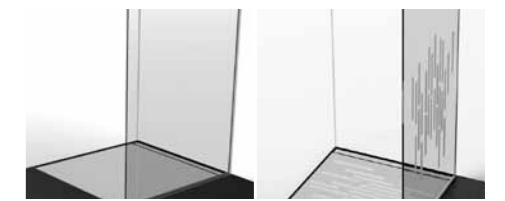
BRUSEVÆGGE

Sortimentet består af 4 glasvægge, hvoraf 1 er i transparent glas og 3 er med dekoration.

Dimensionerne er:
højde 2100 mm x
dybde 900/1000/1200 mm
hærdet glas i 10 mm
tykkelse for at opnå
et sublimt resultat.

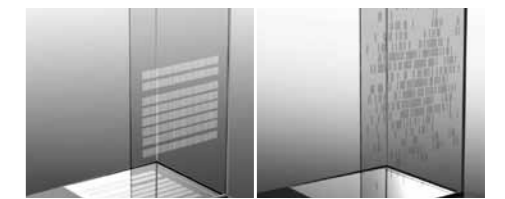
Brusevæggene kan både
højre- og venstremonteres.

Dekor & Dimensioner



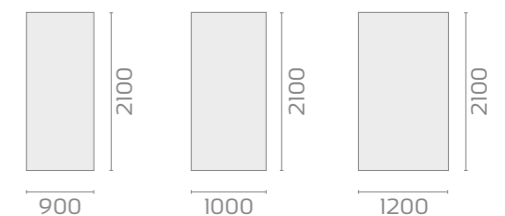
TRANSPARENT

STRIPE



COLUMN

RANDOM



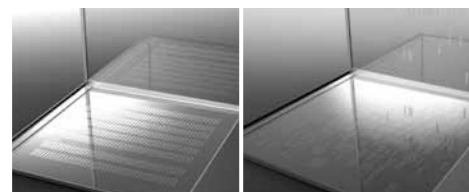


BRUSEBUNDE

Sortimentet består af 3 brusebunde med antislip dekoration, som matcher den enkelte brusevægs dekoration.

Dimensionerne er: bredde 800/900/1000 mm x dybde 900/1000/1200 mm. Brusebundene er udformet af en kombination af glas, rustfrit stål og på toppen en antislip dekoration.

Dekor & Dimensioner:



COLUMN

RANDOM



STRIPE



BRUSEBUNDE I GLAS FULDENDER KONCEPTET

Kombinationen af unidrain® gulv afløb, brusevæg og brusebund skaber et arkitektonisk udtryk, som signalerer gennemført minimalisme og æstetik.

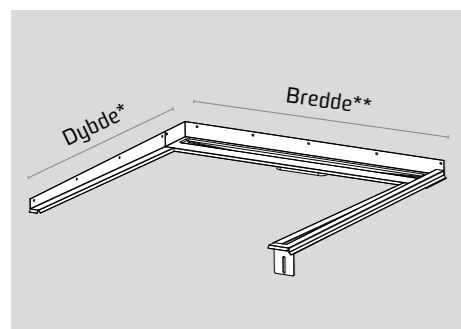
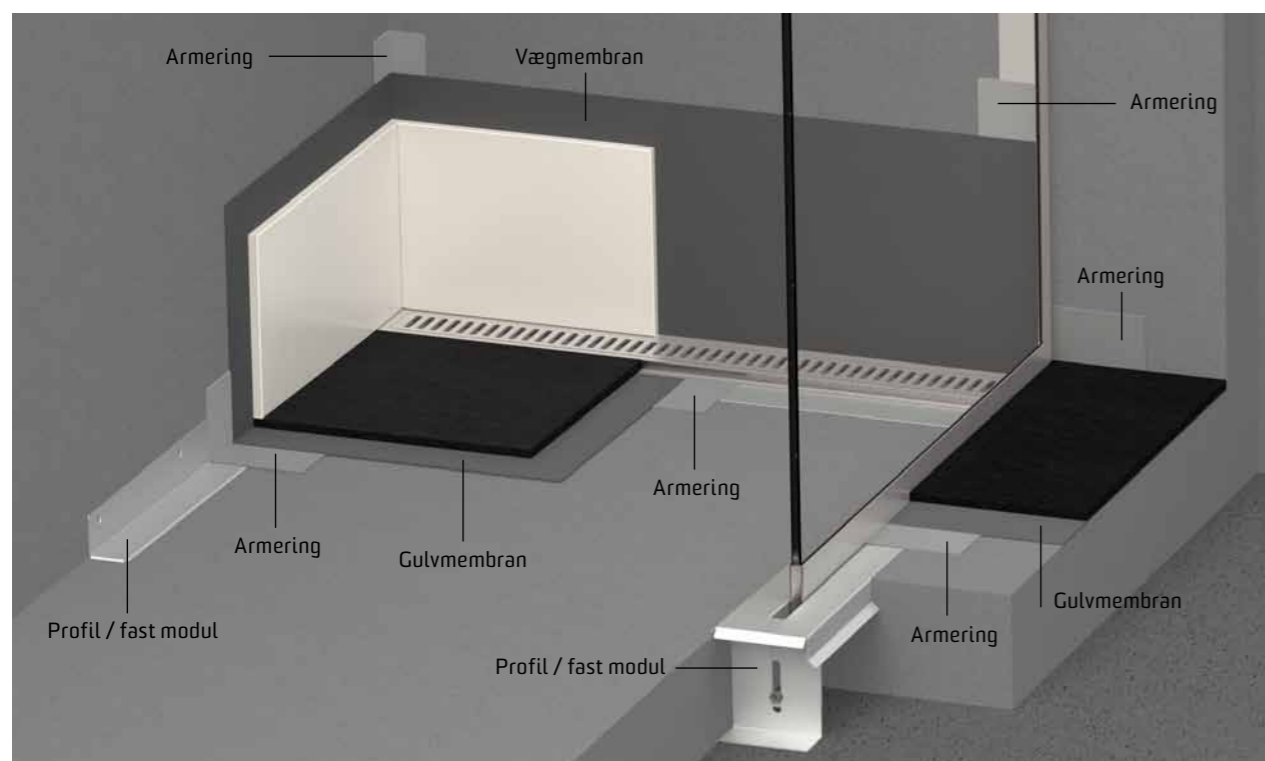
UNIDRAIN® GLASSLINE

- ÉN KOMPLET LØSNING TIL BADEVÆRELSET
- VÅDRUMSSIKKER INDDÆKNING I HELE BRUSENICHEN
- HURTIG OG NEM MONTAGE
- DEFINERER FALD I BRUSENICHEN
- NIVEAUFRI OVERGANG MELLEM BRUSEAREALET OG DET OMKRINGLIGGENDE GULV

FAST MODUL VENSTRE & HØJRE 5002/5003

KONSTRUKTION

Det faste modul passer til brusevægge med dybde på 900/1000/1200 mm og til brusenicher i bredderne 800/900/1000 mm. Det faste modul består af 2 profiler placeret vinkelret på gulv afløbet og har en lang række fordele. Man opnår en enkel og sikker placering af brusevæggen i en sublim og gennemført designmæssig og funktionel løsning. Det faste modul definerer 2% faldet i brusenichen og indbyder til at fuldende konceptet med en unidrain® brusebund. Med det faste modul opnås sikker og nem montage.



*Dybde inkl. afløbsarmatur: 1002 / 1102 / 1302 mm
**Bredde: 863 / 963 / 1063 mm

	Længdemodul	800	900	1000
	Brusevæg			
5002 (Brusevæg Fast modul højre)	900	5002.0809	5002.0909	5002.1009
	1000	5002.0810	5002.0910	5002.1010
	1200	5002.0812	5002.0912	5002.1012
5003 (Brusevæg Fast modul venstre)	900	5003.0809	5003.0909	5003.1009
	1000	5003.0810	5003.0910	5003.1010
	1200	5003.0812	5003.0912	5003.1012

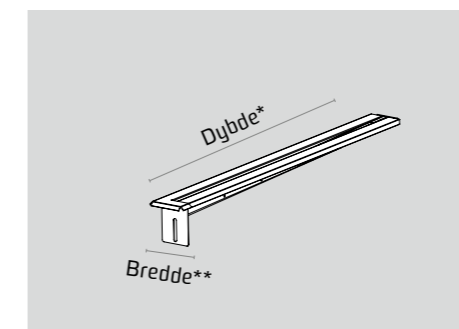
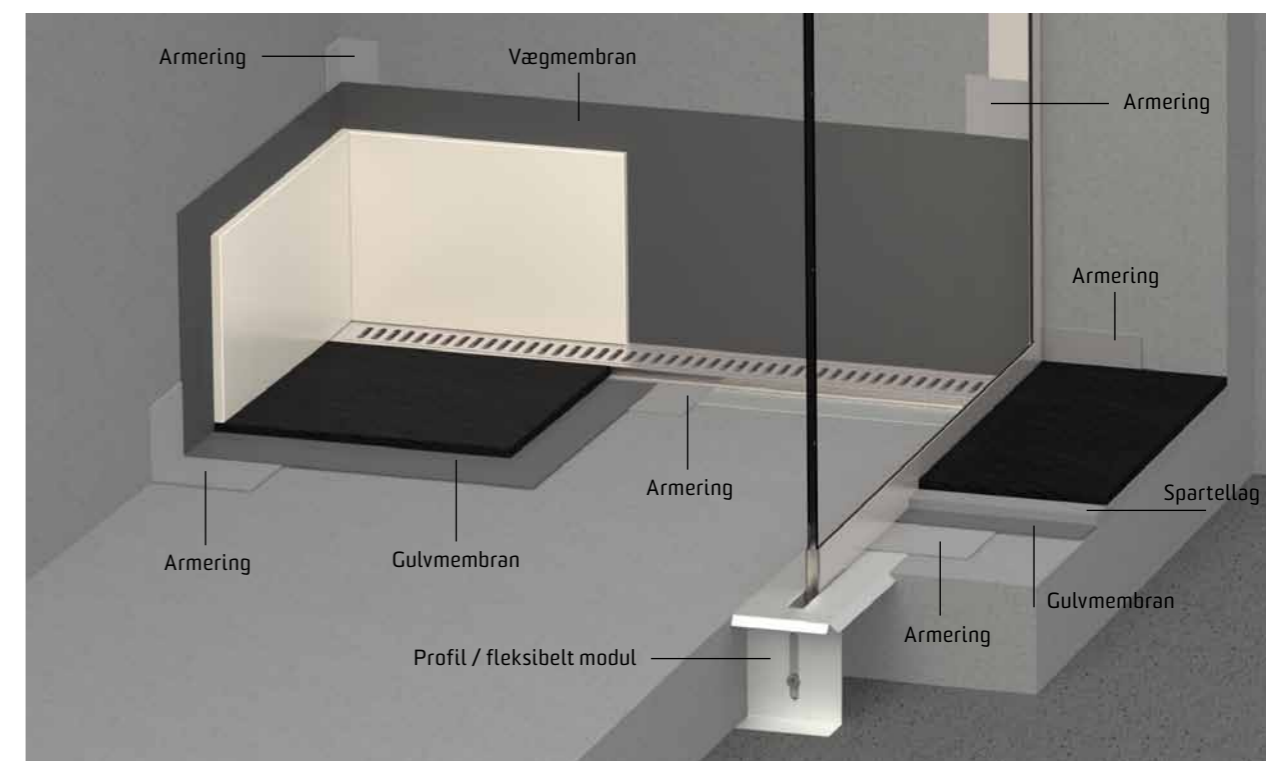
unidrain® var de første til at flytte gulv afløbet ind til væggen og gjorde det med muligt at lave ensidet fald. Det koncept er videreudviklet til montering af brusevæggene; flangen fra unidrain®s gulvarmatur videreføres på både det faste og fleksible modul og på brusevæggenes stålprofil og sikrer dermed en vandtæt løsning.

Vælg mellem 2 typer montagesystem til brusevægge og brusebunde fra unidrain® GlassLine: Fast modul eller fleksibelt modul.

FLEKSIBELT MODUL 5000

KONSTRUKTION

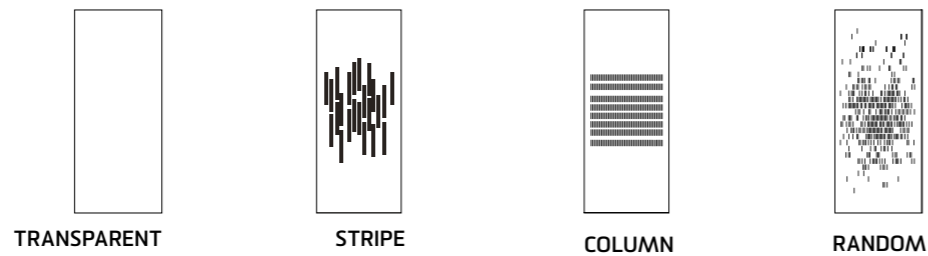
Det fleksible modul passer til brusevægge med dybde 900/1000/1200 mm og til brusenicher i bredderne 700/800/900/1000/1200 mm og kan kobles på eksisterende armaturer 1002/1003/1004. Den løse profil monteres let og har en lang række fordele. Man opnår en enkel og sikker placering af brusevæggen i en sublim og gennemført designmæssig og funktionel løsning. Det fleksible modul definerer 2% faldet i brusenichen og åbner op for muligheden for at sænke brusenichen i forhold til det omkringliggende gulv.



*Dybde inkl. afløbsarmatur: 1002 / 1102 / 1302 mm
**Bredde: 112 mm

	Længdemodul	700/800/900/1000/1200
	Brusevæg	
5000 (Brusevæg Flexibelt modul)	900	5000.0900
	1000	5000.1000
	1200	5000.1200

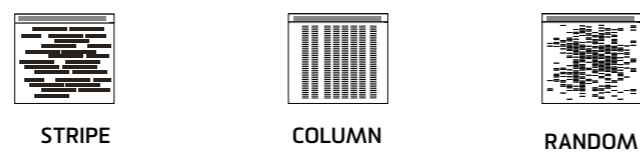
UNIDRAIN® BRUSEVÆGGE I GLAS



højde: 2100 mm	dybde:	900	1000	1200*
TRANSPARENT (Brusevæg transparent)		5100.0900	5100.1000	5100.1200
STRIPE (Brusevæg, højre side)		5110.0902	5110.1002	5110.1202
(Brusevæg, venstre side)		5110.0903	5110.01003	5110.1203
COLUMN (Brusevæg, højre side)		5120.0902	5120.1002	5120.1202
(Brusevæg, venstre side)		5120.0903	5120.1003	5120.1203
RANDOM (Brusevæg, højre side)		5130.0902	5130.1002	5130.1202
(Brusevæg, venstre side)		5130.09003	5130.1003	5130.1203

*Skal monteres med unidrain® beslag.

UNIDRAIN® BRUSEBUNDE I GLAS



	længdemodul	800	900	1000
	dybde*			
STRIPE	900	5210.0809	5210.0909	5210.1009
	1000	5210.0810	5210.0910	5210.1010
	1200	5210.0812	5210.0912	5210.1012
COLUMN	900	5220.0809	5220.0909	5220.1009
	1000	5220.0810	5220.0910	5220.1010
	1200	5220.0812	5220.0912	5220.1012
RANDOM	900	5230.0809	5230.0909	5230.1009
	1000	5230.0810	5230.0910	5230.1010
	1200	5230.0812	5230.0912	5230.1012

* inkl. gulvfløb



Klik ind på unidrain.dk og vær blandt de første til at se de nye revolutionerende produkter, download materiale og oplev de flotte og funktionelle løsninger.

Unidrain A/S
Farum Gydevej 71
DK-3520 Farum

T +45 3910 1010
T +45 3910 1030 kundeservice
F +45 3910 1020
info@unidrain.dk
unidrain.dk

unidrain[®] | make it beautiful |

