



INSTALLATION INSTRUCTION

COMPREHENSIVE ASSEMBLY GUIDE OF SHOWER ENCLOSURE. INSTALLATION WILL BE SIMPLE AND CLEAR.

VIKTORIJA CUBE/FRAME



Classical design



Comfortable to bath and optically nice height



Strong and stable construction



Fixation of closed doors



Good tightness



Strong fixation of opened doors



Function of door lifting



Function of regulation of door's angle



EN *Before the shower panel is installed, it is necessary to make sure that electric and water installations present in the walls and in the floors will not be damaged. You shall be responsible for such damage. *Besides, it is necessary to clean the installation place and glasses using the glass cleaner. *Use only sanitary silicone for installation. *The glasses present in the package must be protected from direct contact with tiles or ceramics. When unpacked, they may be put on carton sheet. *Avoid sudden or strong movements, while erecting the glass. *All the installation works must be performed consistently with instruction so that in the end the shower panel was qualitative and leakage-proof. *All the dimensions in the instruction are provided in millimetres. *Before starting to assemble the enclosure, it is necessary to inspect quality of materials: whether the glass, profiles and shower fittings are not scratched or damaged. The manufacturer shall not accept any claims regarding such damages if installation of the panel has been already started or completed. *The straightness of walls and floors has to be assessed before the installation and it has to be taken into account in the course of panel's installation.

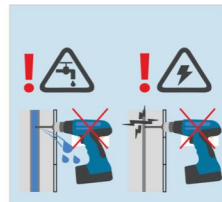
SE *Innan duschväggen/kabinen monteras måste man försäkra sig om att el- och vatteninstallationer som finns i väggar och i golv inte skadas. Du är ansvarig för sådana skador. *Det är dessutom nödvändigt att rengöra installationsplatsen och glaset med glasrengöringsmedel. *Använd endast sanitetssilikon för installation. *Glaset som finns i förpackningen måste skyddas från direktkontakt med kakel eller keramik. När de packas upp kan de läggas på ett kartongark. *Undvik plötsliga eller kraftiga rörelser när du sätter upp glaset. *Alla monteringsarbeten ska utföras konsekvent enligt instruktionerna så att duschväggen/kabinen i slutändan är kvalitativ och läckagesäker. *Alla mått i instruktionerna anges i millimeter. *Innan du börjar montera kabinen är det nödvändigt att kontrollera materialets kvalitet: om glaset, profilerna och duschbeslagen inte är repade eller skadade. Tillverkaren ska inte acceptera några krav på sådana skador om installationen av väggen redan har påbörjats eller slutförts. *Väggarnas och golvens rakhet ska bedömas före monteringen och beaktas vid monteringen av duschväggen.

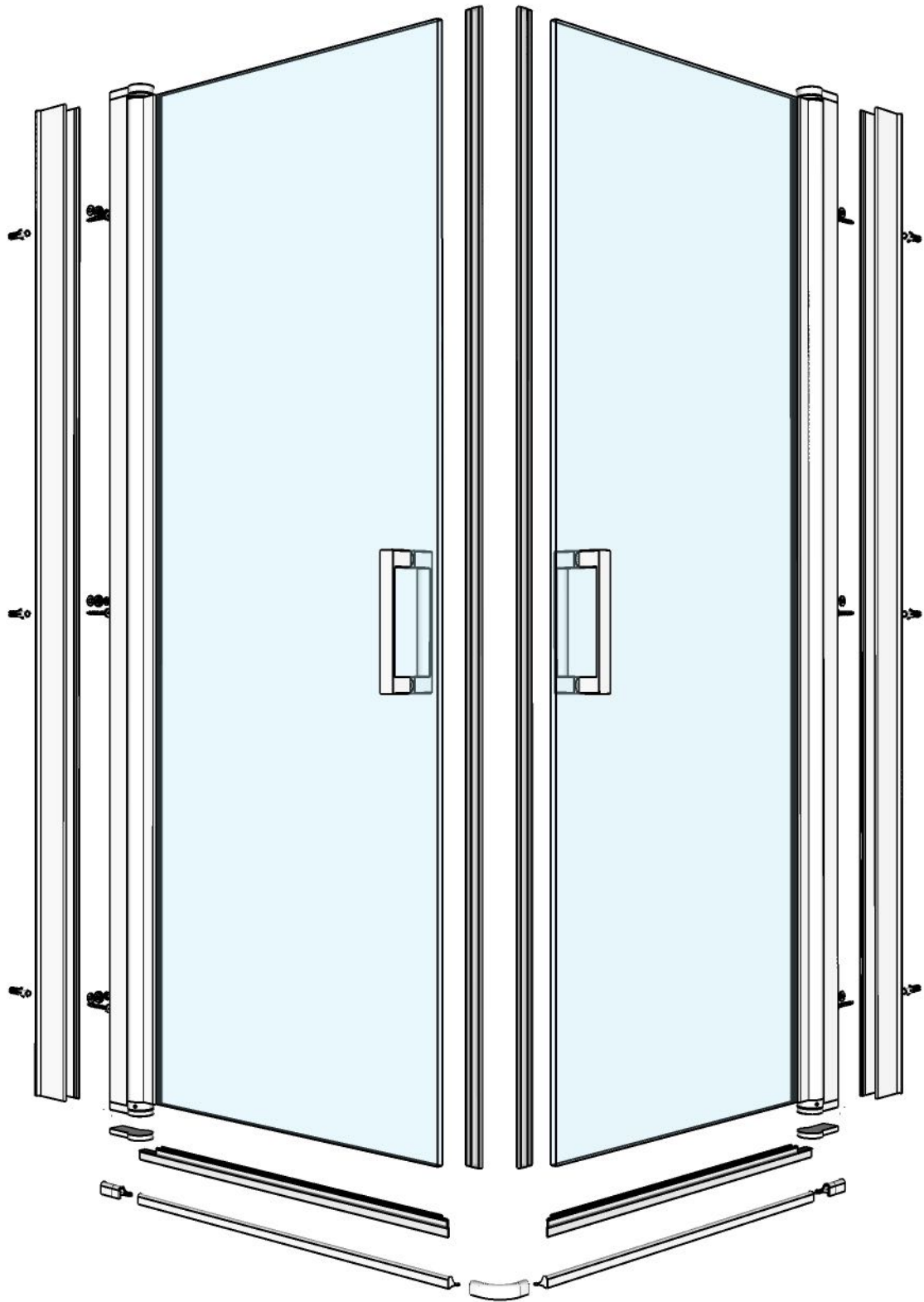
LT *Prieš dušo sienelės/kabino montavimą būtina įsitikinti, kad nepažeisite sienose ir grindyse esančių elektros ir vandens instaliacijų. Už jų pažeidimus, atsakote Jūs. *Taip pat, būtina išvalyti montavimo vietą, nusivalyti stiklus naudojant stiklų valiklį. *Montavimui naudoti tik sanitarijos silikoną. *Pakuotėje esančius stiklus būtina saugoti nuo tiesioginio kontakto su plytelėmis ar keramika. Juos išpakavus galima pasidėti ant kartono lapo. *Pastatydami stiklą, venkite staigių ar stiprių judesių. *Visus montavimo darbus atlikite nuosekliai pagal instrukciją, kad dušo sienelė/kabina galutinai rezultate būtų kokybiška ir sandari. *Visi matmenys instrukcijoje nurodyti milimetrais. *Prieš pradėdami surinkinėti kabiną, būtina patikrinti medžiagų kokybę: ar nesubraižyti ir nepažeisti stiklų, profilių bei dušų furnitūrą. Gamintojas nepriima pretenzijų dėl šių pažeidimų, jeigu sienelė jau pradėta montuoti ar sumontuota. *Prieš montavimą būtina įvertinti sienų ir grindų tiesumą, į tai atsižvelgti montuojant sienelę.

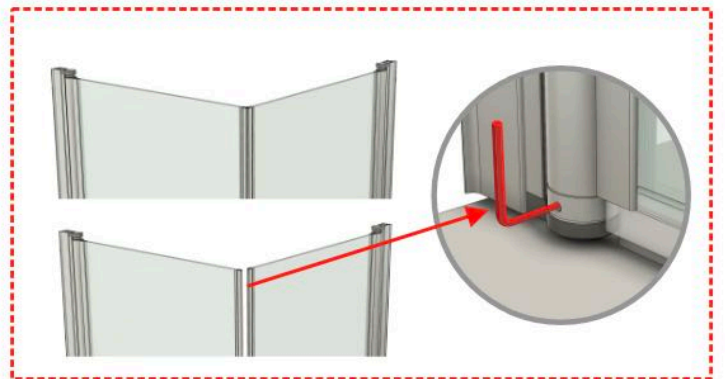
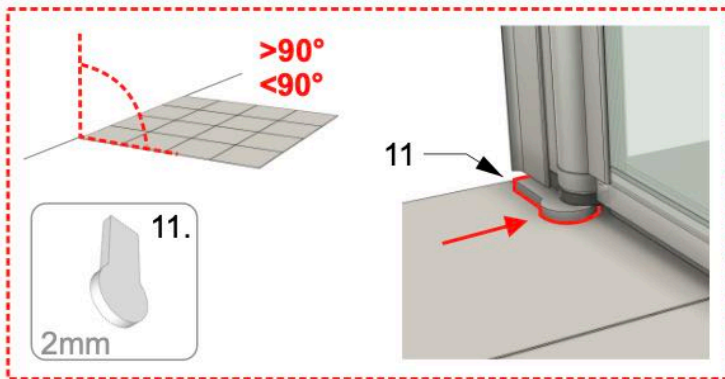
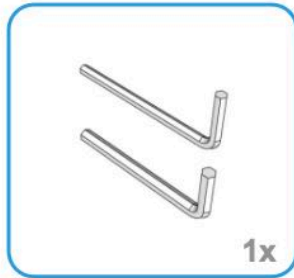
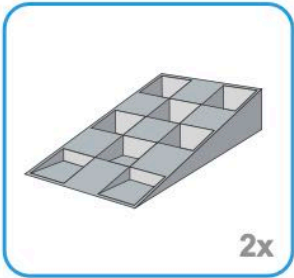
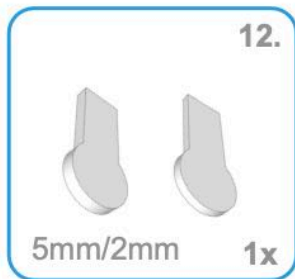
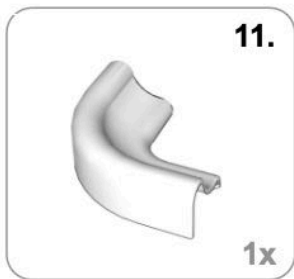
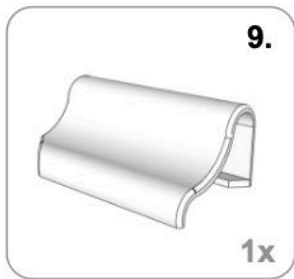
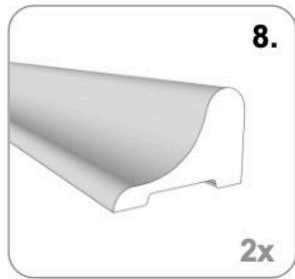
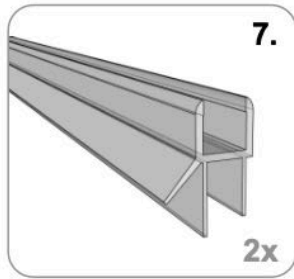
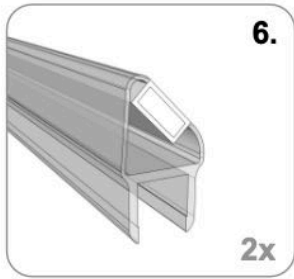
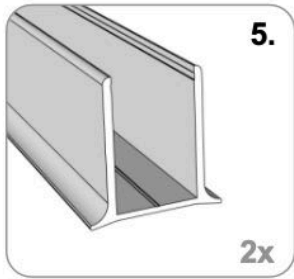
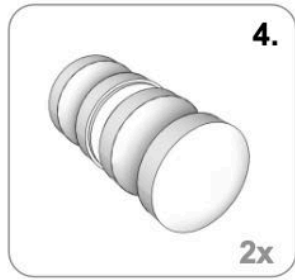
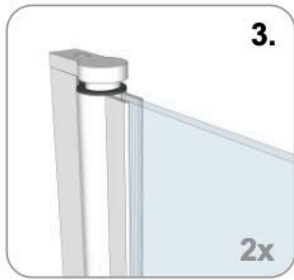
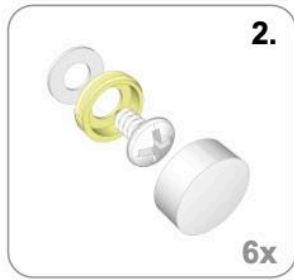
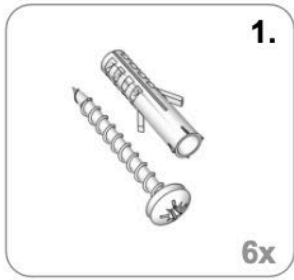
DK *Inden brusepanelet monteres, er det nødvendigt at sikre sig, at el- og vandinstallationer i vægge og i gulve ikke bliver beskadiget. Du er ansvarlig for sådanne skader. *Desuden er det nødvendigt at rengøre monteringsstedet og glassene ved hjælp af glasrens. *Brug kun sanitetssilikone til montering. *Glassene i pakken skal være beskyttet mod direkte sammentrækning med fliser eller keramik. Når de er pakket ud, kan de lægges på karton. *Undgå pludselige eller stærke bevægelser, mens du rejser glasset. *Alle installationsarbejder skal udføres i overensstemmelse med instruktionerne, således at brusepanelet i sidste ende var kvalitativt og lækagesikkert. *Alle dimensioner i instruktionen er angivet i millimeter. *Før man begynder at samle kabinettet, er det nødvendigt at inspicere kvaliteten af materialer: om glas, profiler og brusearmaturer ikke er ridset eller beskadiget. Producenten accepterer ikke krav vedrørende sådanne skader, hvis installationen af panelet allerede er påbegyndt eller afsluttet. *Retheden af vægge og gulve skal vurderes inden montering, og det skal tages i betragtning ved panelmontering.

DE *Vor dem Einbau der Duschwand achten Sie darauf, dass die Strom- und Wasserinstallationen im Boden und den Wänden nicht beschädigt werden. Wir übernehmen keine Haftung für Beschädigungen. *Reinigen Sie den Installationsort. Die Glasscheiben sind mit einem Glasreiniger zu reinigen. *Bitte verwenden Sie für den Einbau nur Sanitär silikon. *Vermeiden Sie den Kontakt mit Fliesen und Keramik. Nutzen Sie bitte Pappkarton für die Ablage. *Beim Hinstellen der Glasscheibe vermeiden Sie rasche und starke Bewegungen. *Befolgen Sie bei der Montage strikt die Anleitungen. *Alle Maßangaben in der Anleitung sind in Millimeter angegeben. *Überprüfen Sie bitte die Duschkabine auf: Qualität der Materialien, Kratzern, Glasbeschädigungen, Profile und Furniture gleich nach dem Auspacken, bevor Sie mit der Einbau anfangen. Der Hersteller übernimmt keine Haftung für Beschädigungen, die während oder nach dem Einbau festgestellt werden. *Bevor Sie mit dem Einbau beginnen, berücksichtigen Sie die Wand- und Bodenebenheit.

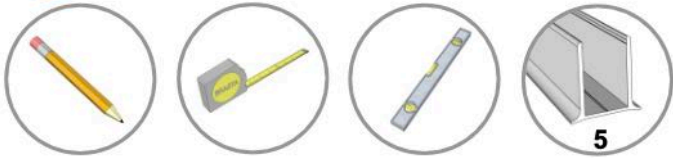
EE *Enne paigaldustööde alustamist veenduge, et elektriikaablid, veetorud vms ei jääks kruviaukude alla! Tootja ja edasimüüja ei vastuta sellest tulenevate probleemide eest. *Puhastage seinad ja põrand enne toote paigaldamist! *Kasutage ainult sanitaarsilikonit! *Olge ettevaatlik klaaside väljavõtmisel pakendist ja nende paigaldamisel. Karastatud klaas ei "kannata" lööke kivi-, keraamika- ja või metallpindadelt. Näiteks kui tõstate klaasi ajutiselt vannitoapõrandale, siis asetage klaasi alla ja ülaserava-seina vahele pakendis kaasasolev penoplastiriba. *Klaaside tõstmisel jälgige, et nende kaal jaguneks võrreldes tõstepunktidega võimalikult ühtlaselt. *Paigaldustöödel järgige kindlasti paigaldusjuhendit! *Kõik mõõdud on juhendis mm. *Enne paigaldustööde algust veenduge, et pakendis olevatel klaasidel ja muudel detailidel ei oleks kriimustusi ega muid vigastusi. Tootja ja edasimüüja ei võta vastutust, kui sellised vigastused avastatakse paigaldustööde käigus. *Enne paigaldustööde algust hinnake ruumi seinte ja põranda võimalikke kaldeid ning arvestage sellega ka paigaldustööde käigus. TOODET PEAB PAIGALDAMA VASTAVA ALA SPETSIALIST. ME EI SAA VASTUTADA PAIGALDUSEL TEKKINUD VIGADE EEST!







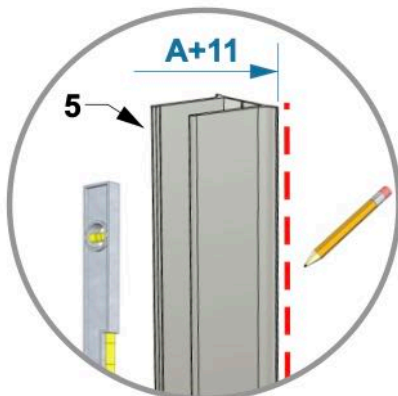
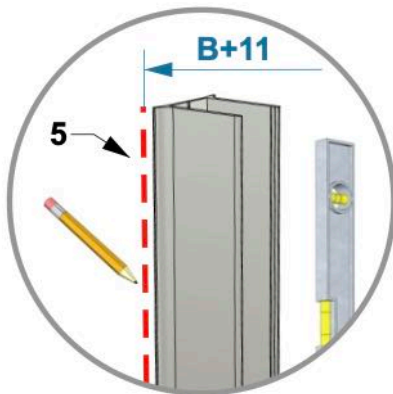
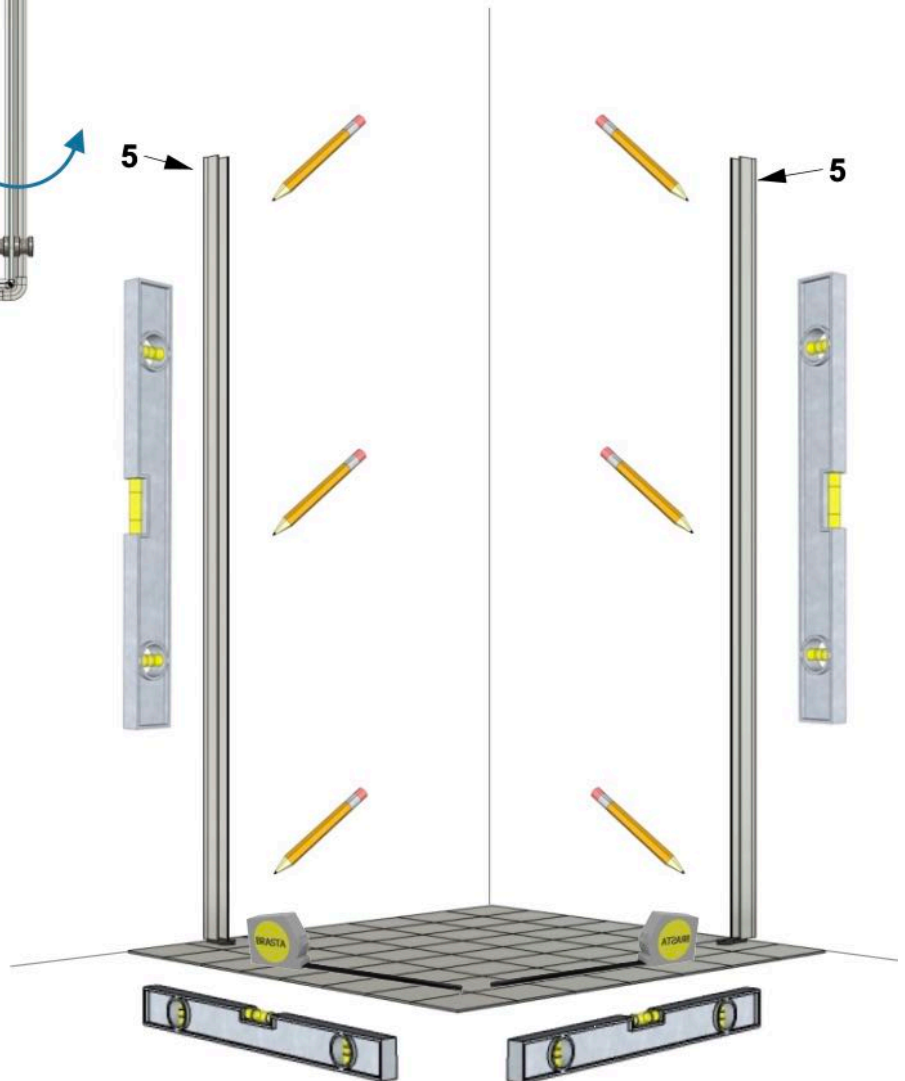
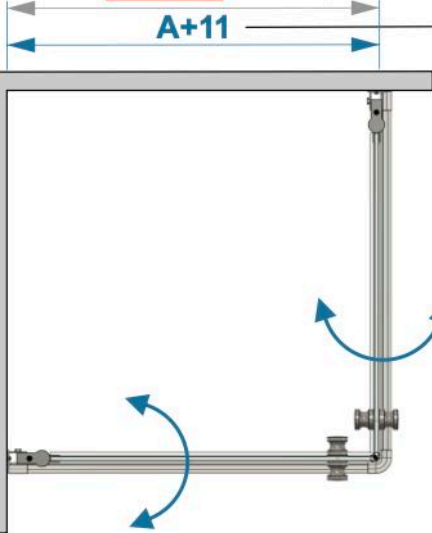
1.



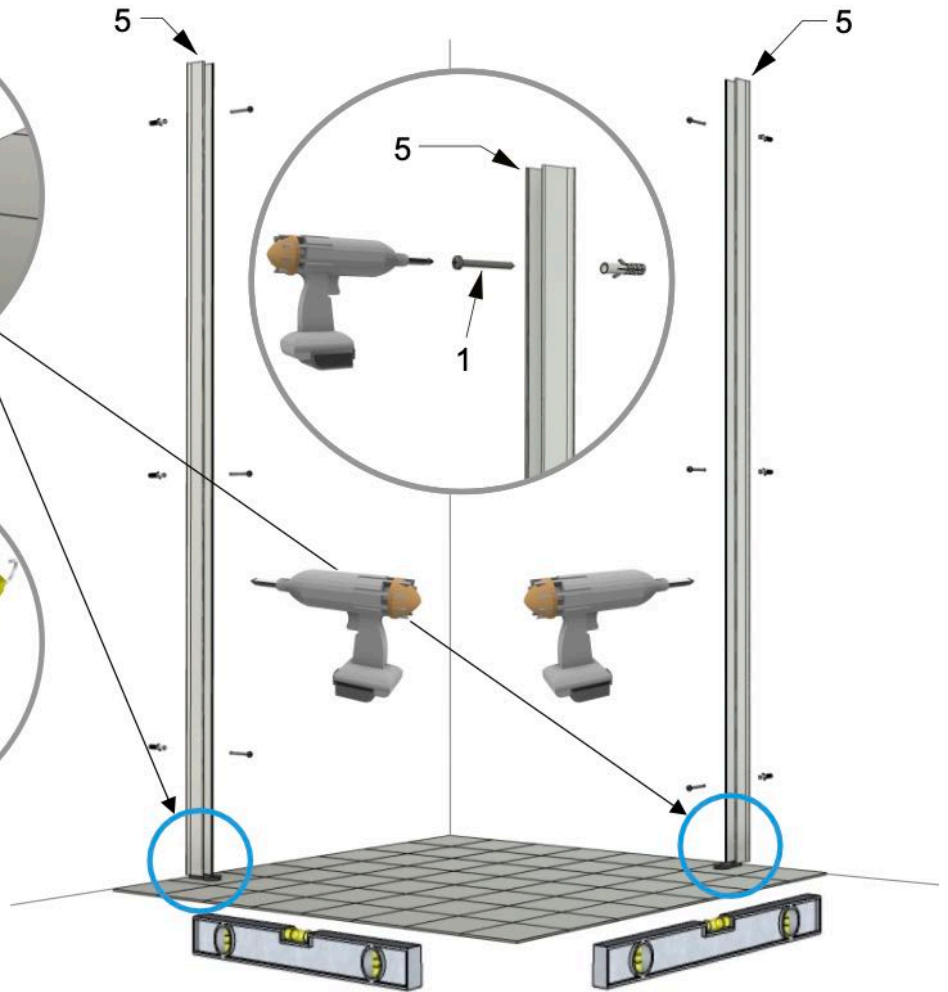
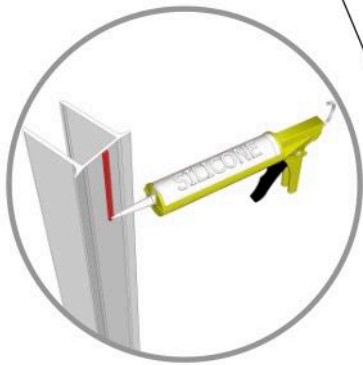
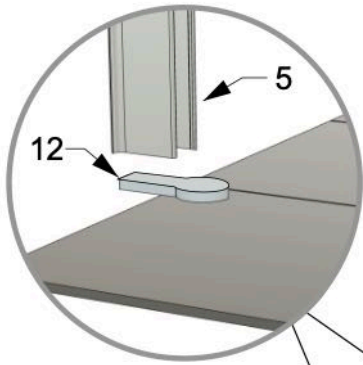
Package



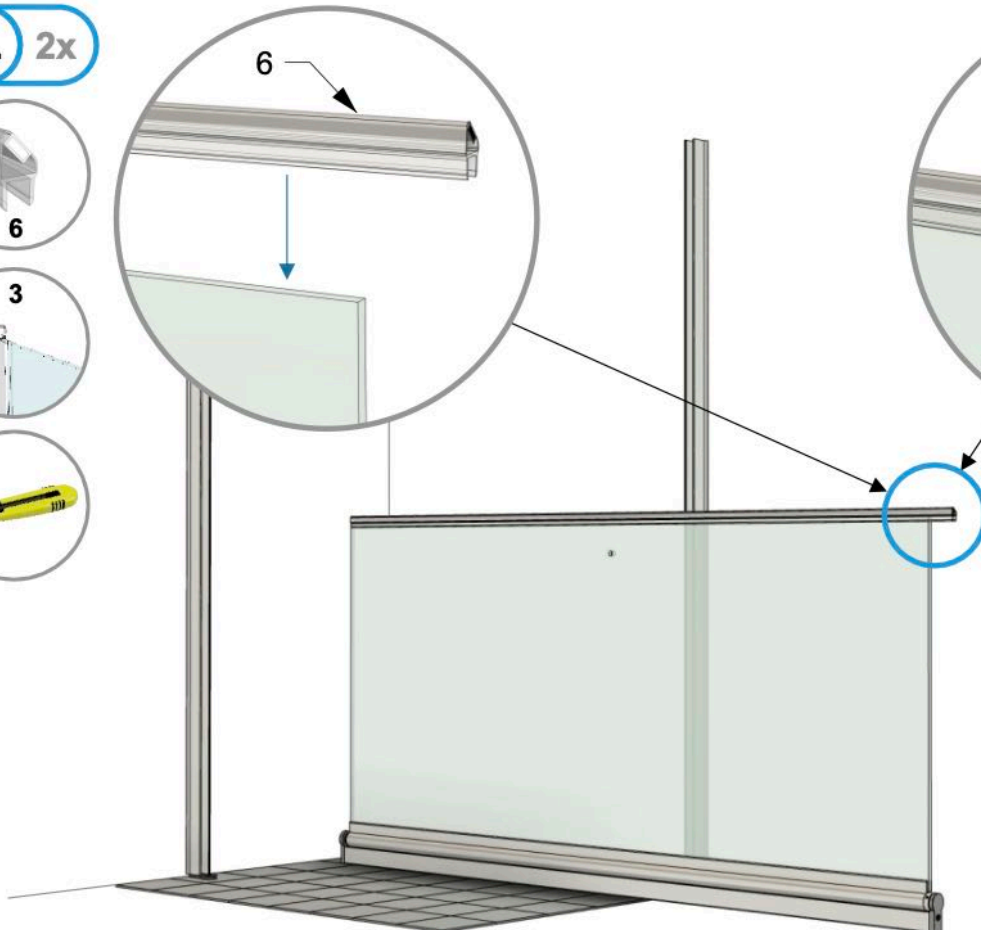
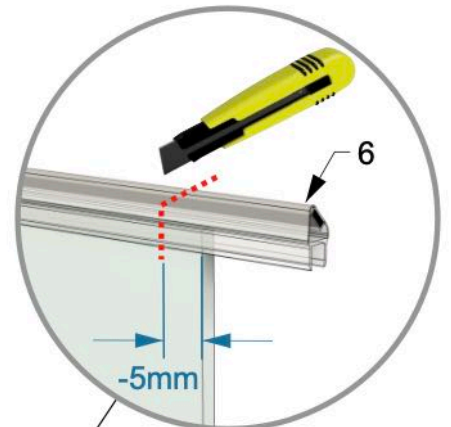
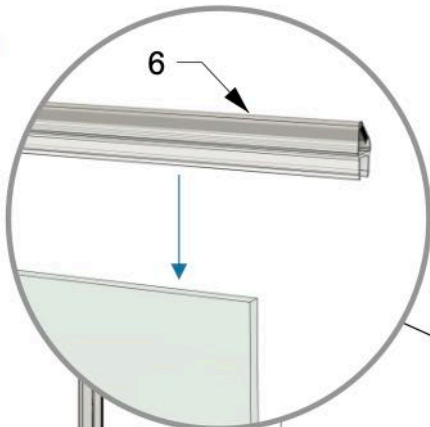
A
80x80 (775-788; 775-788) mm
90x90 (875-888; 875-888) mm
100x100 (975-988; 975-988) mm



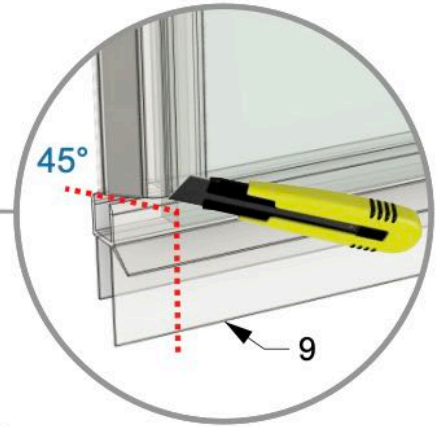
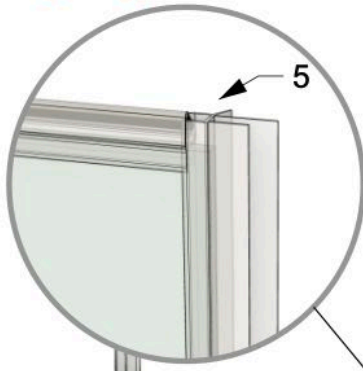
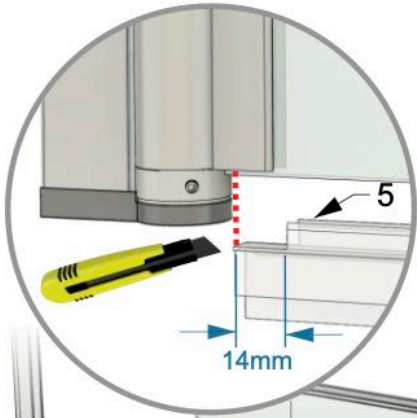
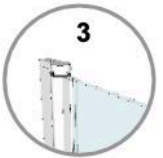
2.



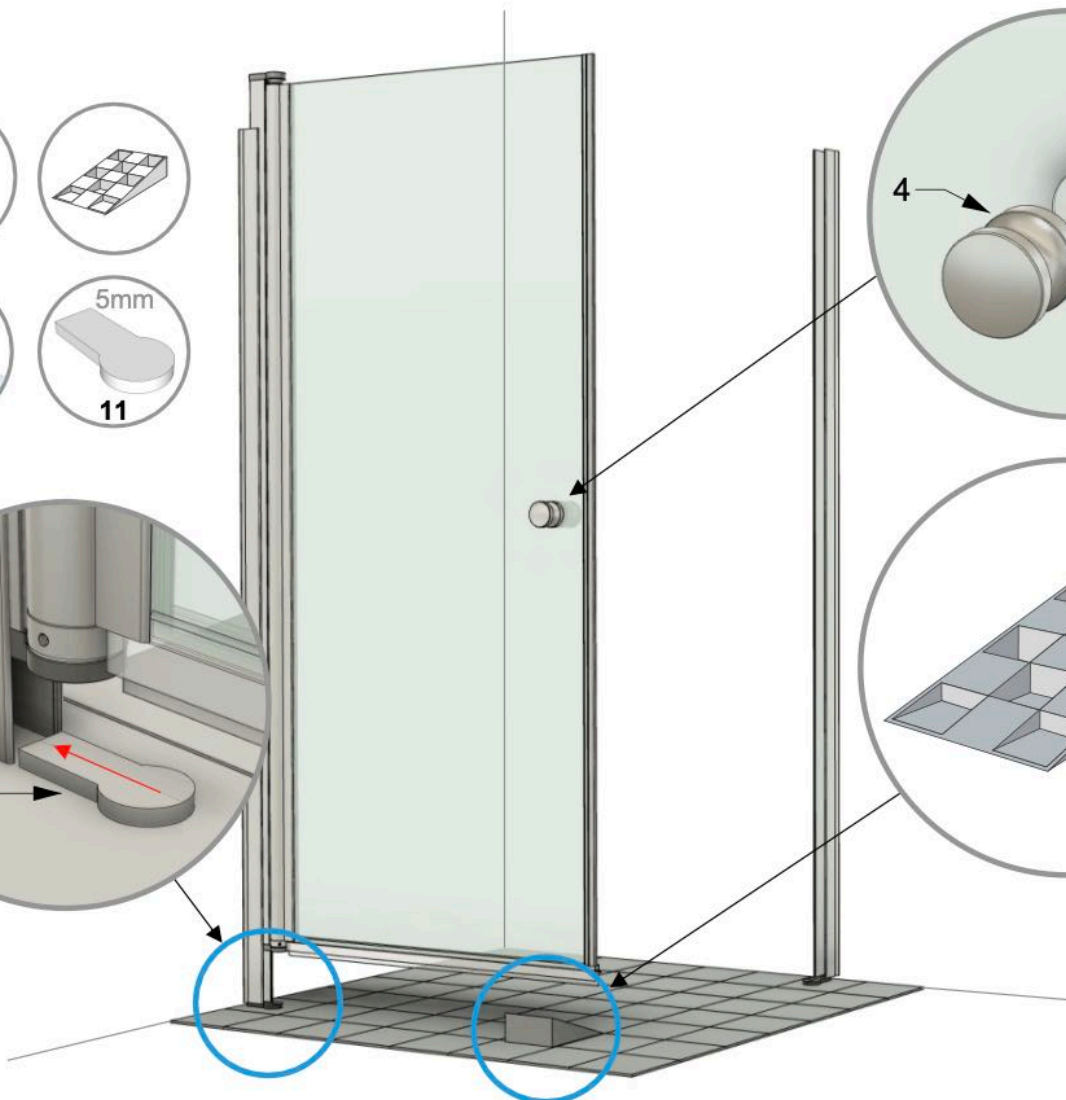
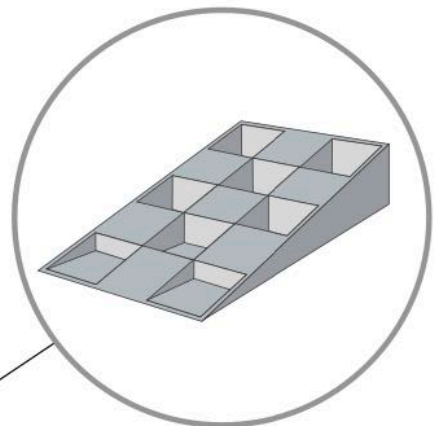
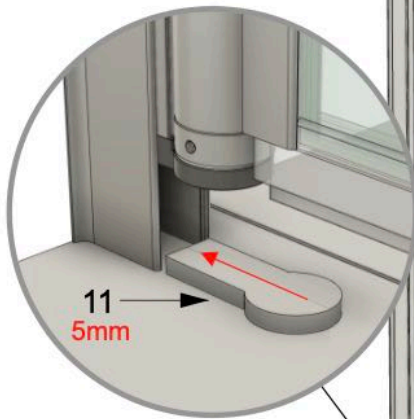
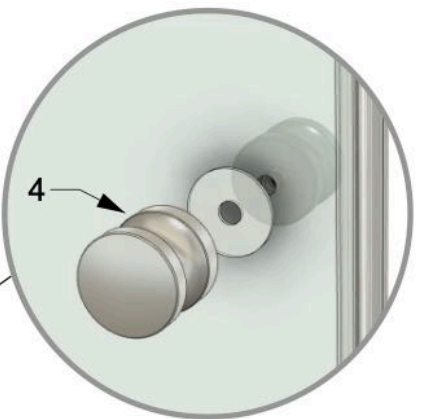
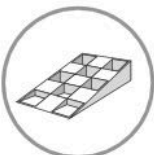
3. 2x



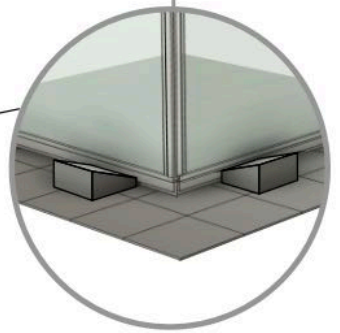
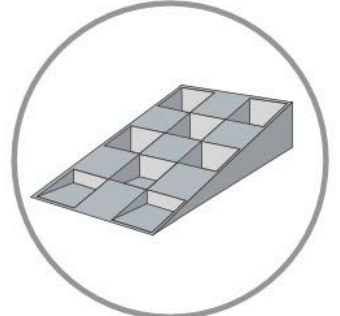
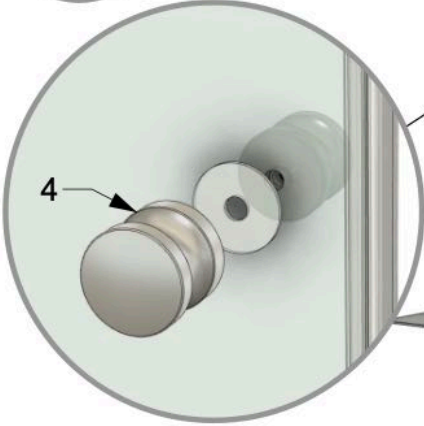
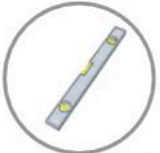
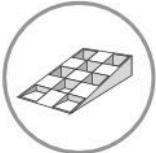
4. 2x



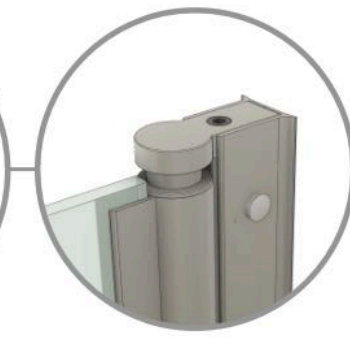
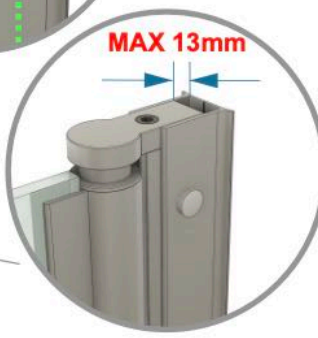
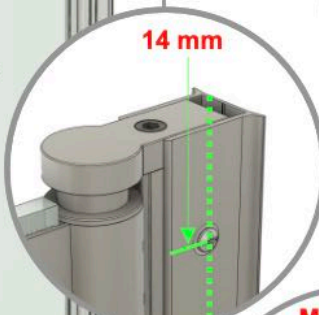
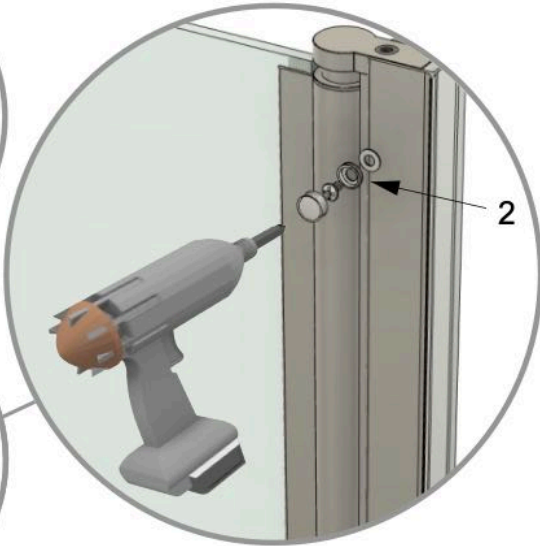
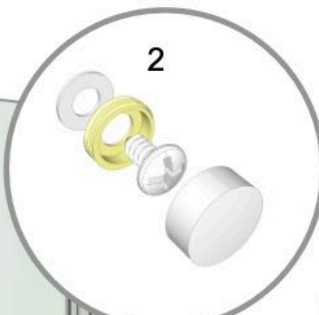
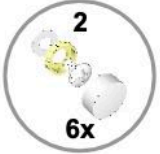
5.



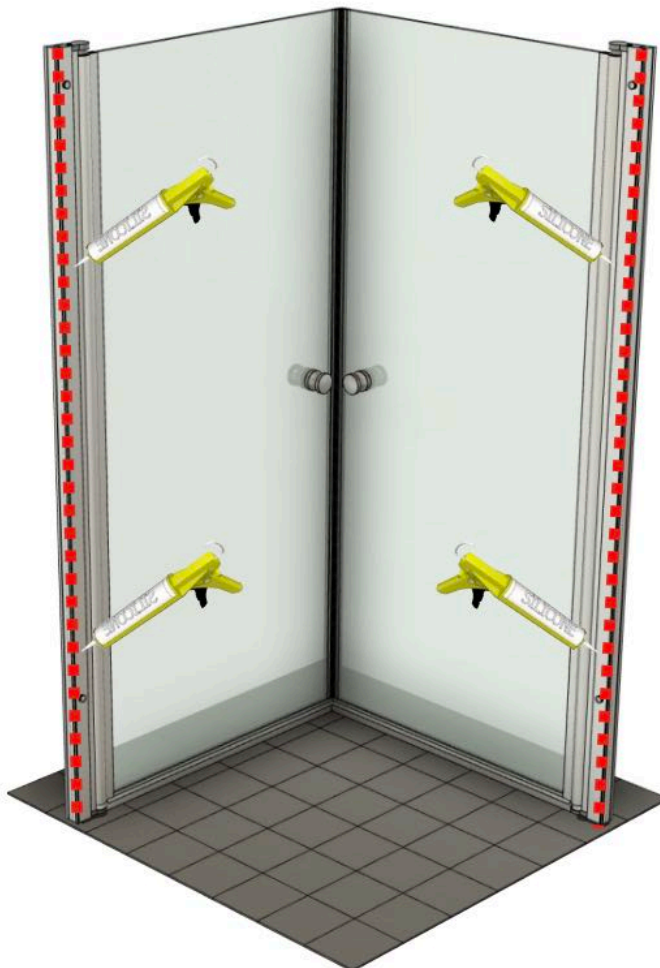
6.



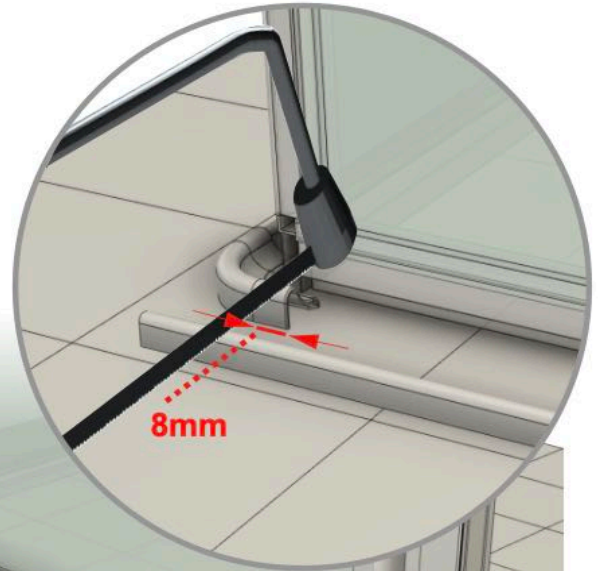
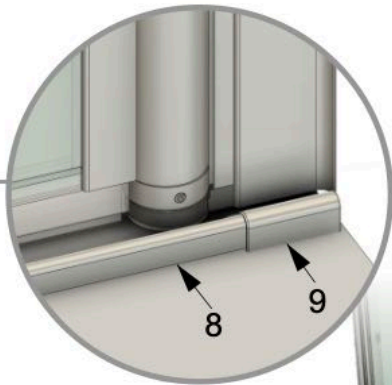
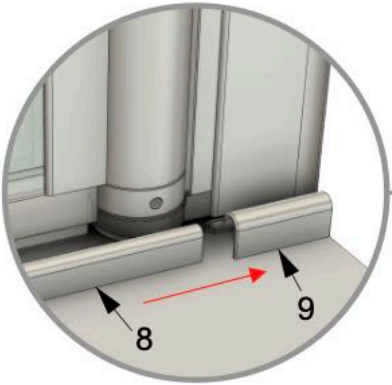
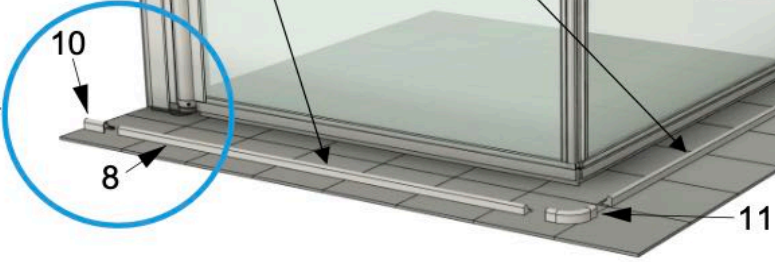
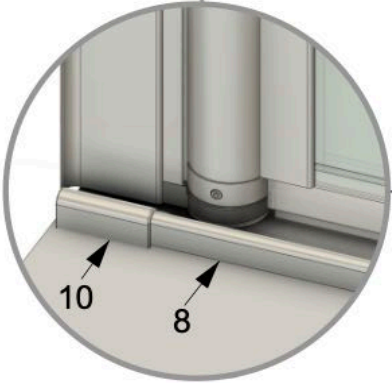
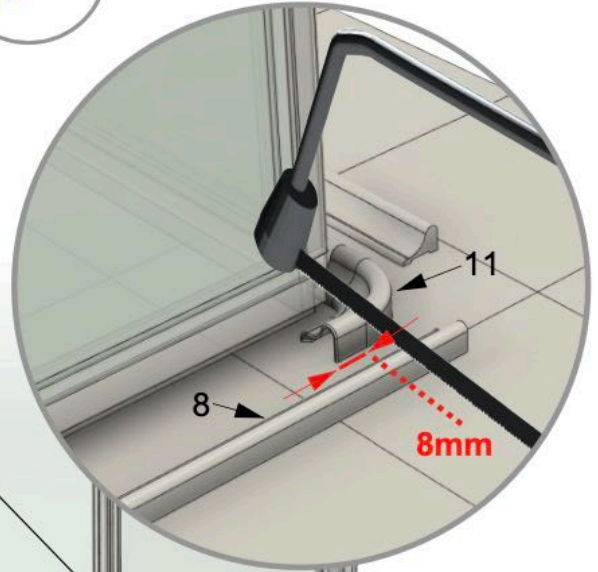
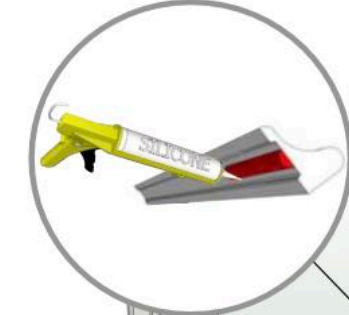
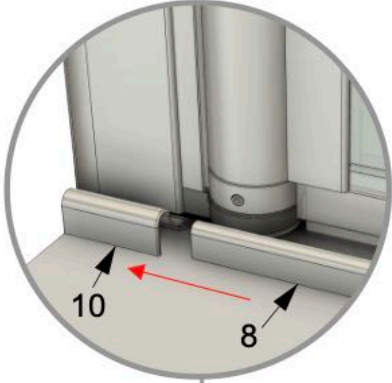
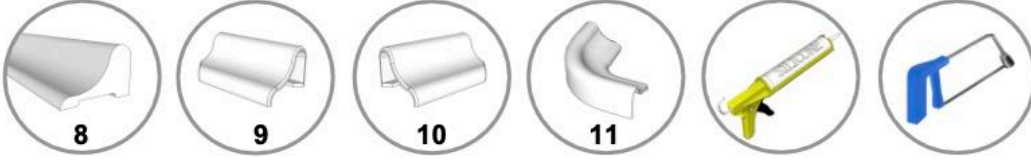
7.



8.



9.



EN * For more information about the assembly, use or maintenance, please contact the manufacturer, its representative in your country or the seller. The manufacturer reserves the right to make technical changes at any time without notice.

Help conserve the environment by complying with the regulations and laws of your country, relating to the recycling of the package. Waste unsuitable for recycling must be submitted to companies entitled to manage said waste in accordance with the contracts for their use and disposal.

Maintenance. Clean the glass of the product with a rubber or a polyurethane window wiper or a soft synthetic cloth and use a liquid detergent for cleaning windows and removing water deposits (its pH must be between 4 and 10, i.e. do not use strong acidic or alkaline cleaners). Use glass cleaning products for the hinges, sealing gaskets and glass. Do not use abrasive cleaners.

The manufacturer accepts no liability for any types of assembly, use or maintenance other than those specified in this manual.

DK * For mere information om montering, brug eller vedligeholdelse, kontakt venligst producenten, dennes repræsentant i dit land eller sælgeren. Producenten forbeholder sig retten til at foretage tekniske ændringer til enhver tid uden varsel. Hjælp med at bevare miljøet ved at overholde reglerne og lovene i dit land vedrørende genbrug af pakken. Affald, der er uegnet til genanvendelse, skal afleveres til virksomheder, der er berettiget til at håndtere dette affald i overensstemmelse med kontrakterne for anvendelse og bortskaffelse heraf. Vedligeholdelse. Rengør produktets glas med en gummi- eller polyurethan-rudevisker eller en blød syntetisk klud, og brug et flydende rengøringsmiddel til vinduespuddning og fjernelse af vandaflejringer (dets pH skal være mellem 4 og 10, dvs. brug ikke stærkt sure eller alkaliske rengøringsmidler). Brug glasrensere til hængsler, tætningspakninger og glas. Brug ikke slibende rengøringsmidler. Producenten påtager sig intet ansvar for andre former for montering, brug eller vedligeholdelse end dem, der er specificeret i denne manual.

SE * För mer information om montering, användning eller underhåll, vänligen kontakta tillverkaren, dess representant i ditt land eller säljaren. Tillverkaren förbehåller sig rätten att göra tekniska ändringar när som helst utan förvarning. Hjälptill att bevara miljön genom att följa de regler och lagar som gäller för återvinning av förpackningen i ditt land. Avfall som är olämpligt för återvinning ska lämnas till företag som har rätt att hantera detta avfall i enlighet med avtalen för användning och omhändertagande. Underhåll. Rengör glaset på produkten med en fönstertorkare av gummi eller polyuretan, eller en mjuk syntetisk trasa och använd ett flytande rengöringsmedel för rengöring av fönster och avlägsnande av vattenavlagringar (pH-värdet måste ligga mellan 4 och 10, dvs. använd inte starkt sura eller alkaliska rengöringsmedel). Använd glasrengöringsmedel för gångjärn, tätningsspackningar och glas. Använd inte slipande rengöringsmedel. Tillverkaren tar inget ansvar för andra typer av montering, användning eller underhåll än de som anges i denna bruksanvisning.

DE * Um weitere Informationen über Zusammenbau, Gebrauch oder Pflege zu erhalten, wenden Sie sich bitte an den Hersteller bzw. seinen Vertreter in Ihrem Land oder den Verkäufer. Der Hersteller behält sich vor, technische Änderungen ohne Vorankündigung vorzunehmen. Tragen Sie zur Schonung der Natur bei, indem Sie Bestimmungen und Gesetze Ihres Landes bezüglich des Recyclings der Verpackung befolgen. Für Recycling nicht geeignete Abfälle sind an Unternehmen abzugeben, die berechtigt sind, solche Abfälle entgegenzunehmen. Pflege. Die Glasscheiben des Erzeugnisses mit einem Gummi- oder PUR-Glaswischer, einem synthetischen weichen Schwamm mit flüssigen Reinigungsmitteln für Glasscheibenreinigung und Wasserbelagsbeseitigung reinigen (PH-Wert soll zwischen 4 und 10 liegen, d. h. keine stark sauren oder alkalischen Reinigungsmittel verwenden). Für die Reinigung von Scharnieren, Dichtungen und Glasscheiben bitte Reinigungsmittel für Glasscheiben verwenden. Keine Reinigungsmittel verwenden, die Abrasivstoffe enthalten. Der Hersteller übernimmt keine Haftung für anderweitig zusammengebaute Produkte, bestimmungsfremden Gebrauch oder falsche Pflege, wenn die in dieser Anleitung gegebenen Anweisungen nicht befolgt werden.

LT * Norėdami gauti daugiau informacijos apie surinkimą, naudojimą ar priežiūrą, kreipkitės į gamintoją, jo atstovą jūsų šalyje ar pardavėją. Gamintojas pasilieka teisę be išankstinio įspėjimo atlikti techninius pakeitimus. Padėkite tausoti gamtą, laikydamiesi jūsų šalies nuostatų bei įstatymų, susijusių su pakuotės perdurbimu. Perdurbimui netinkamos atliekos, turi būti perduodamos įmonėms, turinčioms teisę tvarkyti tokias atliekas pagal sutartis dėl jų naudojimo ir šalinimo. Priežiūra. Gaminio stiklus valykite guminiu ar poliuretaniniu langų valytuvu, sintetinė švelnia kempinėle skystomis priemonėmis skirtomis langams valyti ir vandens apnašoms šalinti (jų PH turi būti tarp 4 ir 10, t.y., nenaudokite stiprių rūgštinių arba šarminių valiklių). Lankstams, sandarinimo tarpinėms ir stiklams valyti naudokite stiklo valymo priemones. Nenaudokite priemonių turinčių abrazyvinių dalelių. Gamintojas neprisiima jokios atsakomybės už bet kokią kitą gaminio surinkimo, panaudojimo būdą ar priežiūros būdus, išskyrus nurodytus šioje instrukcijoje.

EE * Kui soovite lisateavet monteerimise, kasutamise või hoolduse kohta, võtke palun ühendust tootjaga, tootja esindajaga Teie riigis või müüjaga. Tootja jätab endale õiguse teha tehnilisi muudatusi mistahes ajal ette teatamata. Aidake kaitsta keskkonda ning järgige oma riigis kehtivaid pakendi taaskasutuse eeskirju ja seaduseid. Ringlussevõtuks sobimatud jäätmed tuleb viia ettevõttele, kellel on õigus neid vastavalt nende jäätmete kasutamise ja kõrvaldamise lepingutele käidelda. Hooldus. Puhastage toote klaas kummist või polüuretaanist klaasipuhastiga või pehme sünteetilise käsnaaga. Kasutage akende puhastamiseks ja veepritsmete eemaldamiseks vedelat pesuvahendit (pH-ga vahemikus 4–10, ärge kasutage tugevalt happelisi või aluselisi puhastusvahendeid). Hingede, tihendite ja klaasi puhastamiseks kasutage klaasipuhastusvahendit. Ärge kasutage abrasiivseid puhastusvahendeid. Tootja ei vastuta mistahes muul moel monteerimise, kasutamise ja hoolduse eest kui käesolevas juhendis kirjeldatud.

Brasta Glass, UAB
Palemono g. 7B, Kaunas, LT-52158
Info@brastaglass.lt
www.brastaglass.lt

