



500

PRO VÆGHÆNGT DRIKKEFONTÆNE

Den frostfrie og væghængte drikkefontæne fra PRO serien er fremstillet til at sikre friskt drikkevand året rundt i eksempelvis skolegårde og offentlige rum.

Drikkefontænen har et tidsløst udtryk og er frostsikker så længe dens vandledning er frostfri.

Bemærk, at der til dette produkt skal tilkøbes et tilslutningssæt, der passer til den pågældende murtykkelse. Se prisliste under produkt nummer 511 - 101.

PRO VÆGHÆNGT DRIKKEFONTÆNE

Frostline er fremstillet i Danmark og har i dag mere end 25 års erfaring. Vi tilbyder et bredt sortiment af frostfrie udendørs produkter i smukt design, høj kvalitet og med stor funktionalitet.

Drikkefontænen virker ved, at en selvtømmende mekanisk ventil tømmer vandposten for vand efter brug, hvilket sikrer frisk vand året rundt. Vores produkter kræver ikke brug af strøm for at sikre frostfrihed, og er fremstillet i rustfrit stål – så miljøvenlig på alle måder. Vandposten er et grebs, hvilket giver en enkel betjening og god komfort.

Vi anbefaler

For funktionen, er det vigtigt at det rør som føres gennem væggen falder mindst 3% frem mod facaden, således at armaturet kan tømmes for vand.

Specifikationer

Installationsmål

Bagplade B 320 mm x h 470 mm
Tilslutning ½"

Produktmål

Totalhøjde 470 mm
Totalbredde 320 mm
Armaturoverløb Ø 27 mm

Forpakning

Mål H-B 500 x 400 x 300 mm
Vægt 7,9 kg

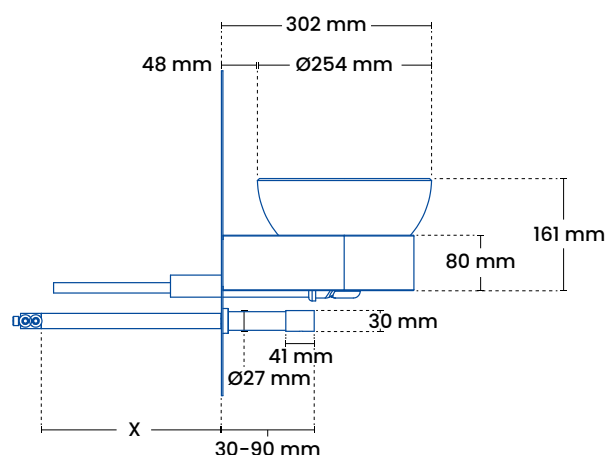
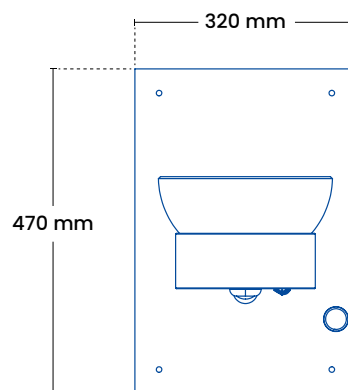
Frostline ventil

Kapacitet 4-8 l/min. 2-6 bar
O-ringe Pakningssæt 9008

Modeller

Produkt	VVSnr.	Beskrivelse
500	694868.100	Drikkefontæne (uden tilslutningssæt)
511	694868.914	Tilslutningssæt 180-220 mm
511	694868.974	Tilslutningssæt 420-460 mm

Se flere varianter i prislisterne.



Glasblæst

Til vægmontering For funktion og garanti er der krav om en frostfri vandtilførsel året rundt, at produktet har et fald på mindst 3% frem mod ydervæggen og at der anvendes et produkt i standardmål. Under 5 grader må der ikke være monteret slangestudser eller udstyr.