



9016, 9018

## KOBLINGSDÅSE

Frostline koblingsdåser fås i enkelt- og dobbeltvariant for at imødekomme de forskellige installationsbehov.

**Bemærk:** En Frostline koblingsdåse er en særudgave af en Roth koblingsdåse, som er udstyret med et dræn og en tætning, som er nødvendig for at opnå en lovlig installation af et Frostline produkt i Danmark. **Man må IKKE anvende en standard koblingsdåse**, da det kan medføre vandskader og manglende varsel om utæthed. Tjek dine nationale krav for anvendelse af koblingsdåsen, i installationen.

*Kontakt os for yddybende information.*

# KOBLINGSDÅSE

Frostline koblingsdåser fås i enkelt- og dobbeltvariant for at imødekomme de forskellige installationsbehov. Vores koblingsdåser er udstyret med indstikskoblinger til 15 mm pex-rør.

Koblingsdåsen er fremstillet af gennemsigtig helstøbt plastik og har en præmonteret messingvinkel samt en trykprøvningsprop. Den medfølgende tætningsnippel lovliggør monteringen af koblingsdåsen til denne anvendelse i Danmark. Tomrørslåsen er godkendt i henhold til NT VVS 129 og opfylder kravene i SBI 252 anvisningen samt BR18.

Indstikskobling muliggør en hurtig og sikker samling af rørene. Den gennemsigtige plastik gør det let at kontrollere indstiksdybden både fra siden og forfra, hvilket sikrer en korrekt installation.

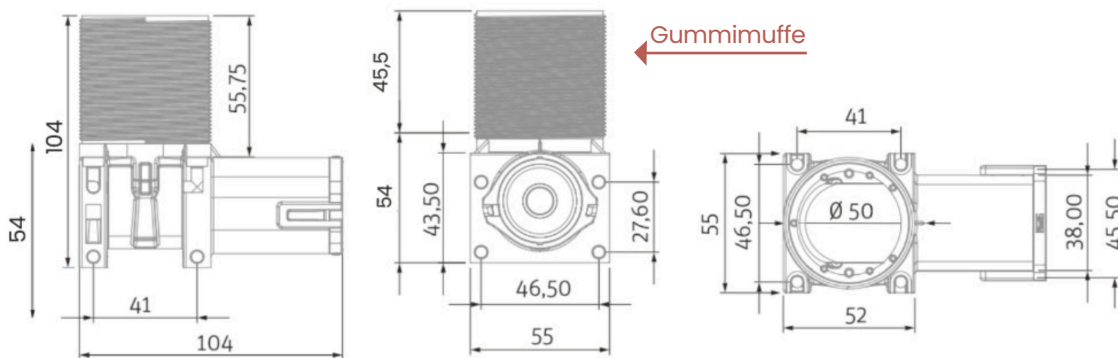
## Specifikationer

Produkt	VVSnr.	Beskrivelse
9016	743470.964	Enkelt koblingsdåse
9018	743474.964	Dobbelt koblingsdåse Med dræn og tætning for lovlig installation

**Bemærk:** En Frostline koblingsdåse er en særudgave af en Roth koblingsdåse, som er udstyret med et dræn og en tætning, som er nødvendig for at opnå en lovlig installation af et Frostline produkt i Danmark. **Man må IKKE anvende en standard koblingsdåse**, da det kan medføre vandskader og manglende varsel om utæthed. Tjek dine nationale krav for anvendelse af koblingsdåsen, i installationen.

*Kontakt os for yddybende information.*

## Specifikationer enkelt koblingsdåse



## Dobbelt koblingsdåse

