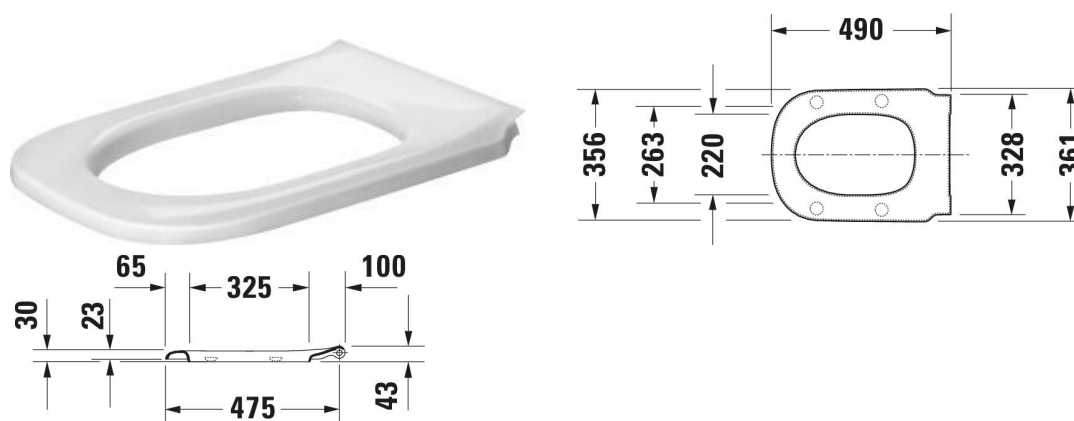


**D-Code Toiletsæde uden låg Vital # 0060710000**

| &lt; 361 mm &gt; |



Toiletsæde uden låg Vital	Dimension	Vægt	Ordrenummer
Forlænget			
<b>Farver</b>			
00 Hvid (Alpin)			
<b>Varianter</b>			
Farve på sæde: Hvid, Sæde blankhedsniveau: Glans, Farve på beslag: Rustfrit stål	361x42 mm	1,000 kg	0060710000
<b>Matchende produkter</b>			
Vægmonteret toilet Vital Skyllemængde: 4,5/3 l, Lavtskyllende, Skylle-rand: lukket, Skylletype: Lavtskyllende, Afløb Vandret, Barrierefri udførelse, Unified Water Label (UWL) Klasse: 1, 360 x 700 mm	360 x 700 mm		222809

Alle tegninger indeholder nødvendige mål indenfor standard tolerancer. De er angivet i mm og er vejledende. For præcise mål, specielt ved specielle anvendelsesområder, anbefaler vi at vente til produktet er modtaget.