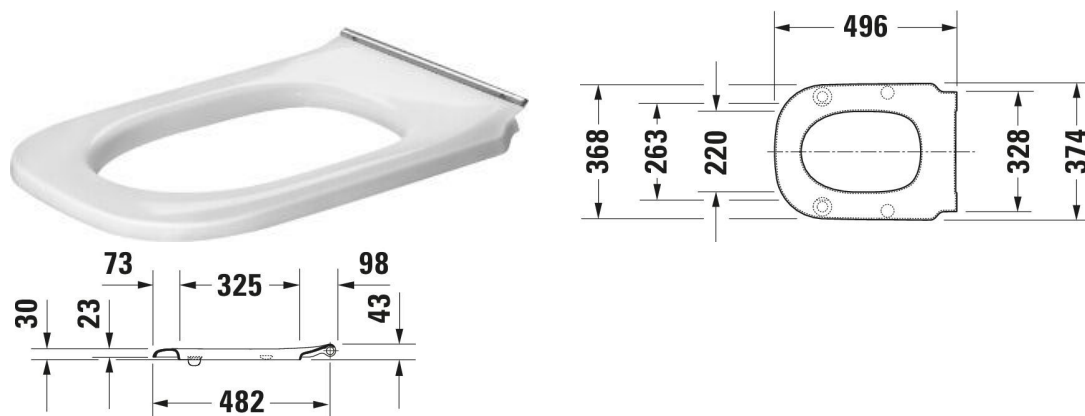


D-Code Toiletsæde uden låg Vital # 0060910000

|< 368 mm >|



| Toiletsæde uden låg Vital | Dimension | Vægt | Ordrenummer |
|---|--------------|----------|-------------|
| Forlænget, Sidevejs forstærkning, Forstærkede hængsler | | | |
| Farver | | | |
| 00 Hvid (Alpin) | | | |
| Varianter | | | |
| Farve på sæde: Hvid, Sæde blankhedsniveau: Glans, Farve på beslag: Rustfrit stål | 368x42 mm | 1,100 kg | 0060910000 |
| Matchende produkter | | | |
| Vægmonteret toilet Vital Skyllmængde: 4,5/3 l, Lavtskyllende, Skylle-rand: lukket, Skylletype: Lavtskyllende, Afløb Vandret, Barrierefri udførelse, Unified Water Label (UWL) Klasse: 1, 360 x 700 mm | 360 x 700 mm | | 222809 |

Alle tegninger indeholder nødvendige mål indenfor standard tolerancer. De er angivet i mm og er vejledende. For præcise mål, specielt ved specielle anvendelsesområder, anbefaler vi at vente til produktet er modtaget.