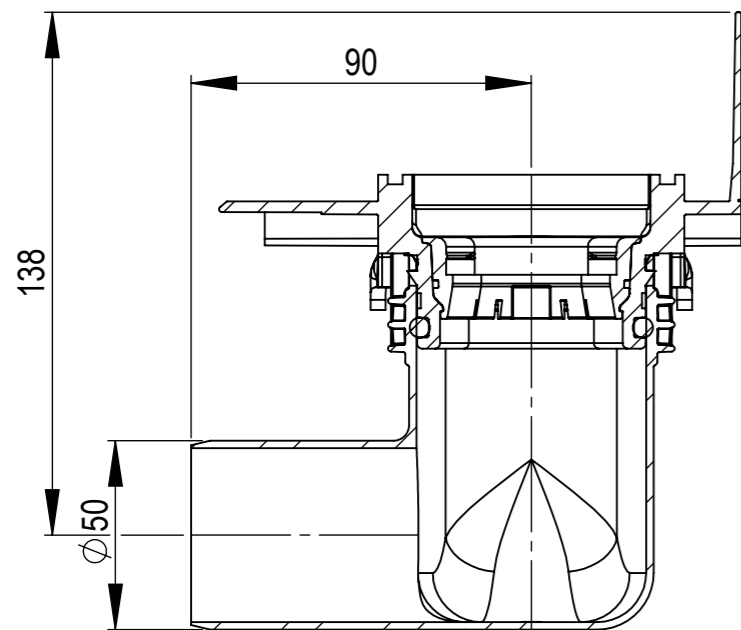
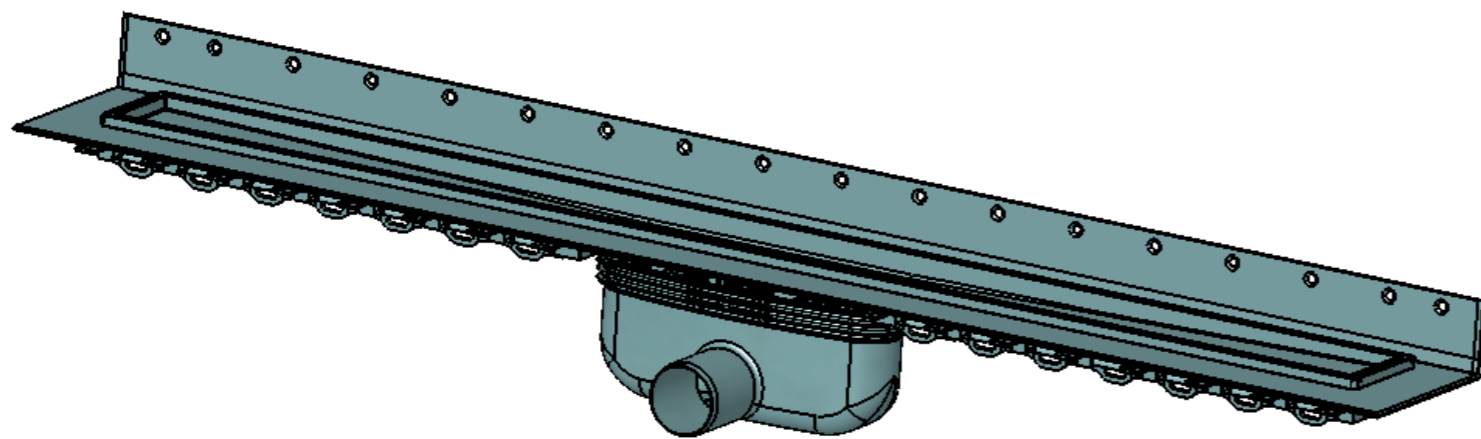
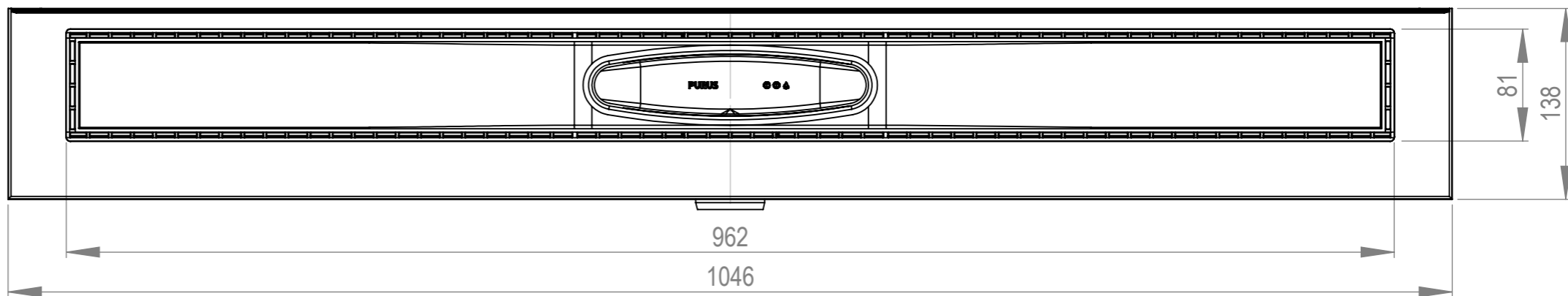
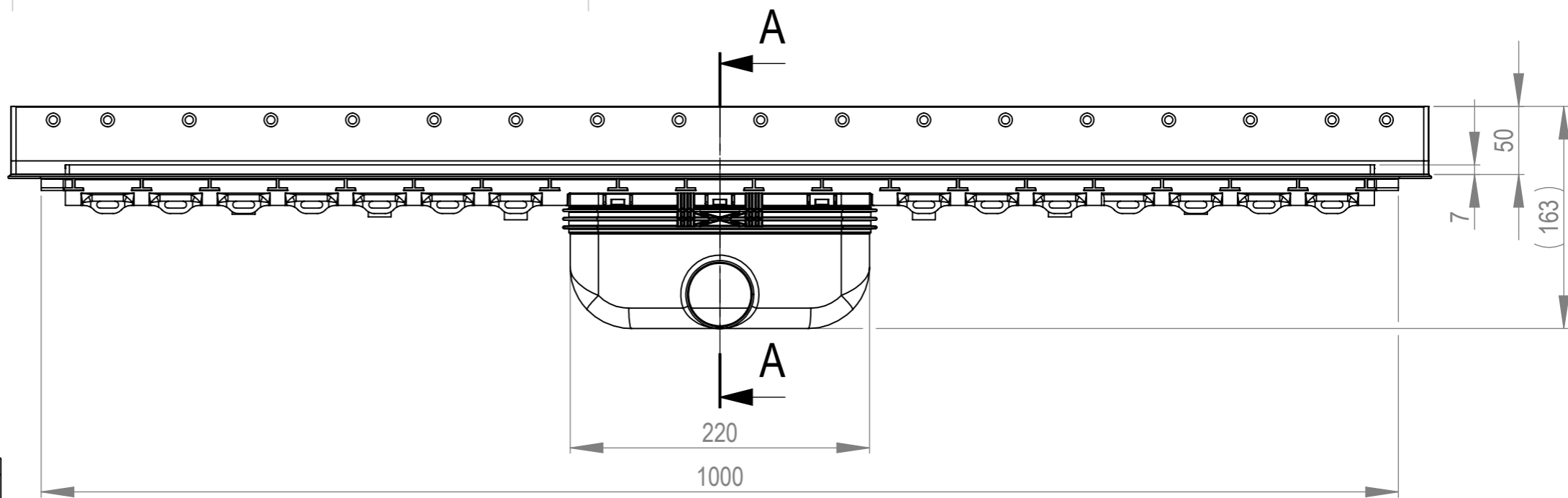


This document must not be copied without our written permission, and the contents thereof must not be imported to a third party nor be used for any unauthorized purpose. Contravention will be prosecuted. Purus AB



A-A (1:2)



Denna handling får ej utan vårt medgivande kopieras. Den får ej heller delgivas annan eller ejlest obehörigen användas. Överträdelse härav beivras med stöd av gällande lag. Purus AB

Annotation	-	A3	This drawing replace	-	Replaced by	-	Date	-	
PURUS	Scale	1:4	Page	1(1)	General tolerance. ISO 2768-1	Weight (gram)	Volume (cm3)	Approved by	Date
	Material	Sammanställning		Surface treatment	-	Designer	Created date	SwS	2016-02-29
Purus AB Södergatan 7 SE-275 31 SJÖBO, SWEDEN Ph. +46 41625700 Fax +46 41625720 www.purus.se				Name		Aflöbsrende 50/1000 mm, vandret ø50		Article no	
							155802-712_måttskiss		2