

EAN: 6414150101656
 VVS: 704280411
static.oras.com/9210FZ-33



Electra 92-serien giver dig et helt nyt, moderne design med sin afrundede, firkantede krop og tud. Det giver dig et nyt, friskt og opdateret design. Designet komplementerer de nye tendenser i det moderne badeværelse med sit mere firkantede design. Vigtige funktioner: luftblander med vippefunktion +/- 10° for mere fleksibel installation, nyeste sensorteknologi for bedre detektering og betjeningskomfort, Bluetooth-teknologi til nem justering af personlige indstillinger beskyttelse mod skoldning temperaturmåling, batteri og strømkabel

Bluetooth berøringsfri vandhane med tilt luftblander. Justeringsmulighed på +/- 10°.

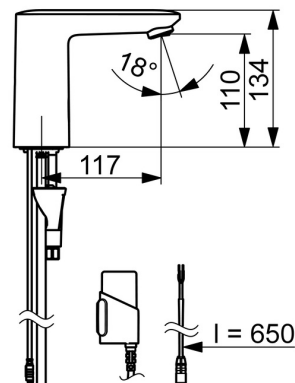
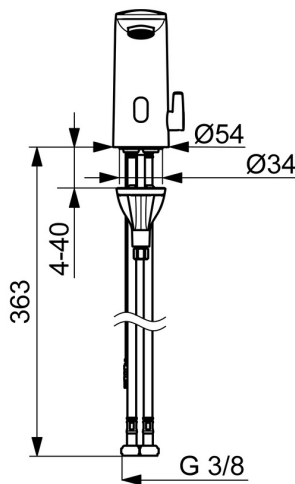
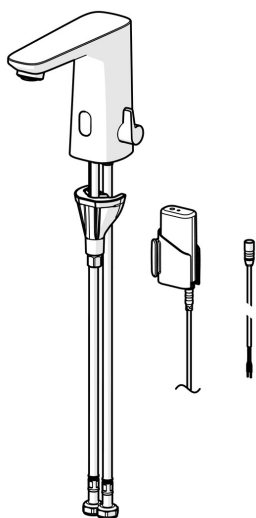
Stort temperaturreg for godt greb og nem justering.

SMART intelligent bluetooth-sensor med 3 optiske linser for forbedret ydeevne understøttet af app-forbindelse til personlig og nem justering af sensorindstillinger.

Intelligent temperaturmåling og intelligent beskyttelse mod skoldning.

Metalfri vandveje grundet højtrykskompositkonstruktion samt let installation takket være det hurtige og nemme 3S-installationssystem.

- Håndvask
- Offentlige steder, Housing
- Berøringsfri, Batteridrevet, Separat transformer, Bluetooth®, Blyfri
- Bordmontret
- Mat sort
- Fast tud
- PCA® - konstant flowmængde uanset trykudsving, Justerbar flow vinkel
- Temperaturreguleringsgreb
- Justerbar varmtvandsstop (kan eftermonteres), Smart antiscalding protection
- Blandeventil til manuel temperaturregulering, Kontraeventil(er), Smudsfilter
- Advanced PSD sensor, Lys indikator funktion(er), Indikator for lavt batteriniveau
- Fleksible tilslutningslanger
- 3S-Installation for sikker og nem montering, Justerbare software indstillinger (med bluetooth)



Tekniske data

Flow attributter

Vandmængde ved 300 kPa (med mængdebegrænser)

0.1 l/s

Tryk tab (0.1 l/s)

300 kPa

Tekniske egenskaber

Varmtvandsforsyning	max. +70°C
Arbejdsdruk	100 - 1000 kPa
Tilslutningsstørrelse	G3/8
Fremspring	117 mm
Forebyggelse af tilbageløb (EN1717)	EB
Materiale	Composite

Software indstillinger

Efterløbetid	3 s (1-20 s)
Automatisk skylning	off (off/1-120 h)
Automatisk skylleperiode	30 s (1-1800 s)
Max. løbetid	2 min (1 - 1800 s)

Elektroniske attributter

Elektrisk tilslutning	9 V
Batteri	AA 1.5 V Lithium x 2
Bluetooth version	5.x (D060576)

Bestemmelser

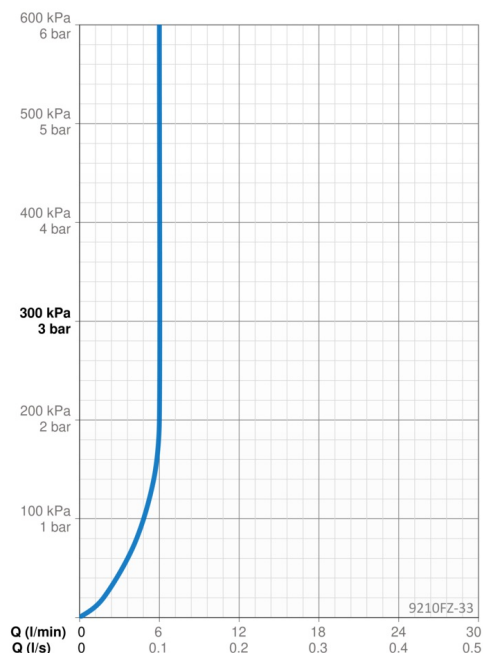
EU Direktiv	C E Radio Equipment Directive 2014/53/EU , Low Voltage Directive 2014/35/EU , EMC Directive 2014/30/EU , RoHS Directive 2011/65/EU
EN standard	EN 15091, ETSI EN 301 489-1 V1.9.2, ETSI EN 300 328 v2.2.2, EN 61000-6-1:2007, EN 61000-6-3:2007+A1:2011+AC:2012, EN 60335-1:2012+A11+A13+A1+A14+A2+A15:2021, Part 19.11.4
Støjklasse	I (ISO 3822)
Beskyttelsesklasse	IP 55

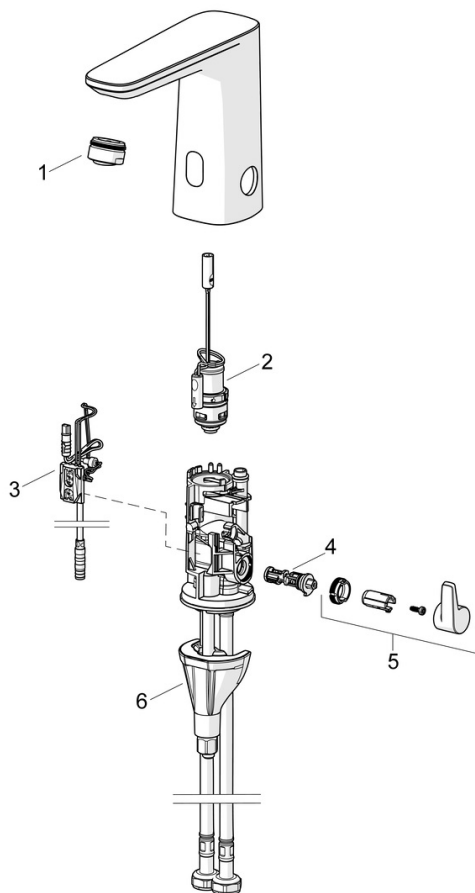
Godkendelser og Erklæringer

STF certifikat	EUFI29-24001542-TH
KIWA SE	1904
Declaration of conformity	RED
EPD	S-P-07753

Bæredygtighed

EPD module A1 (kg CO2 eq.)	3,33
EPD module A2 (kg CO2 eq.)	0,16
EPD module A3 (kg CO2 eq.)	0,30
EPD module A1-A3 (kg CO2 eq.)	3,78
EPD module A4 (kg CO2 eq.)	0,15
EPD module B7 (kg CO2 eq.)	930,00
EPD module C2 (kg CO2 eq.)	0,01
EPD module C3 (kg CO2 eq.)	0,00
EPD module C4 (kg CO2 eq.)	0,90
EPD module D (kg CO2 eq.)	-0,71





SP9210FZ-33

Navn	Kode	WS
01 Luftblander, M24x1 HC PCA 7.0 l/min Mat sort	1016723V-33	704280951
02 Pilotventil	1008658V	704280929
03 Sensor, 3/9 V, Bluetooth	1012464V	704280959
04 Temperatur reguleringsdel	1010630V	704280919
05 Temperaturreguleringsgreb Mat sort	1017587V-33	
06 Bespændingssæt	602610V	704270996
N.I. Batteri, 1.5 V AA Lithium	600599V	745131884