

## COMPACT 4

---

Helt enkel og æstetisk kompakt panelradiator der giver ethvert hjem et stilrent og flot udtryk. Radiatoren er komplet udstyret med gavle og toprist og er klar til installation.

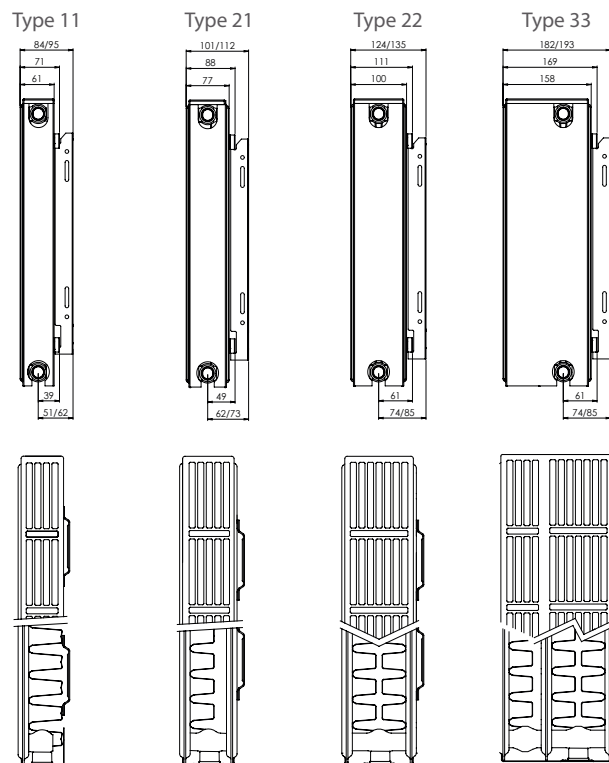


## COMPACT 4 SPECIFIKATION

Produkt:	Kompakt panelradiator.
Udstyr:	Med toprist og gavle.
Medfølger:	Monteringsvejledning, bærebøjler, prop, luftskruer samt vægbæringer. <b>Bemærk:</b> Alle præinstallerede propper skal udskiftes med de medfølgende propper og luftskruer for en lækfri og tæt installation.
Anboringer:	4 x 1/2" indvendig (muf)
Seriell forbindelse:	Mulig
Bærebøjler:	2 stk. bærebøjler op til 1.600 mm længde, 3 stk. fra 1.800 mm længde.
Emballage:	Hver radiator er forsvarligt emballeret i kraftig kvalitets pap og derefter pakket i plastfolie. Radiatorens egenskaber er vist på den påsatte label: type - højde - længde.
Garanti:	10 år, så længe installationsanvisningerne er fulgt, og Stelrads garantibetingelser er opfyldt.
Overfladebehandling:	Alle radiatorer er affedt, fosfateret, kataforetisk primet og pulverlakeret i Stelrad hvid 9016 som standard.
Farver:	Stelrad hvid 9016 + 35 forskellige Stelrad farver og omkring 200 RAL-farver er mulige.
Varmefordelingsmåler:	Velegnet til varmfordelingsmålere, både elektronisk og varmfordampningsmålere i henhold til EN834 & EN835.
Max. driftstryk:	10 bar (testet ved 13 bar).
Max. driftstemperatur:	110 °C.
Norm:	I henhold til EN442.
Typer:	11   21   22   33
Højde:	300   400   500   600   700   900 mm.
Længde:	400 – 3.000 mm i intervaller af 100 mm.
Dybde:	61   77   100   158 mm.



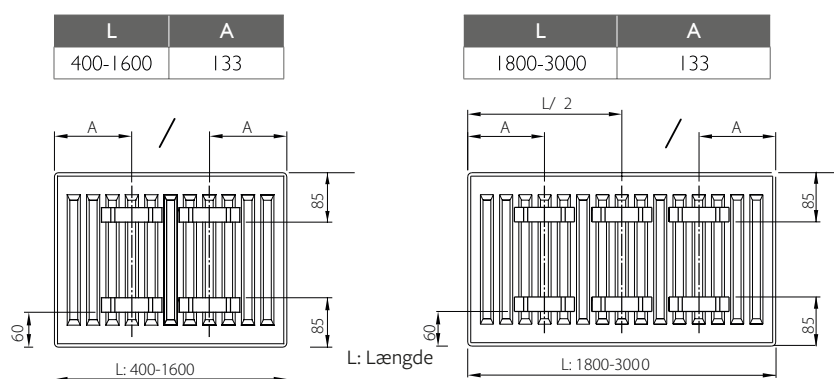
## COMPACT 4 INSTALLATION



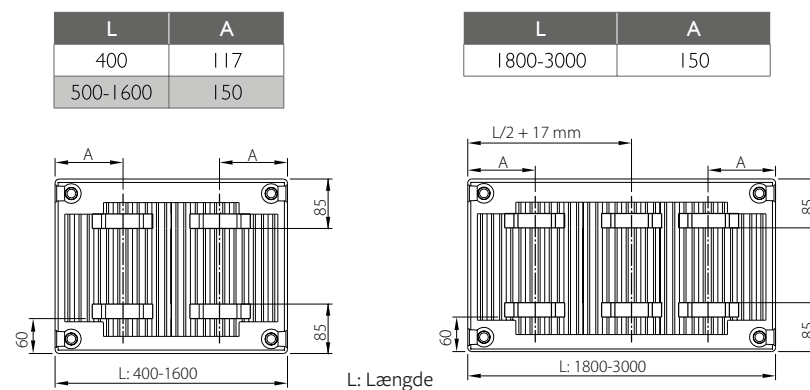
De medfølgende vægbeslag giver mulighed for to indstillinger af vægafstand, som begge er vist f.eks. 74/85

## COMPACT 4 BÆREBØJLER

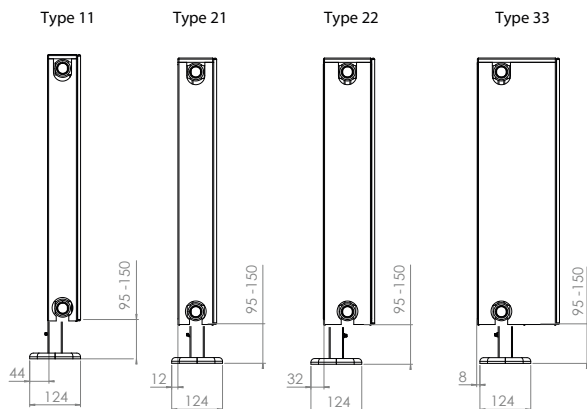
Type 21-33



Type 11



## COMPACT 4 MONTERING PÅ BEN

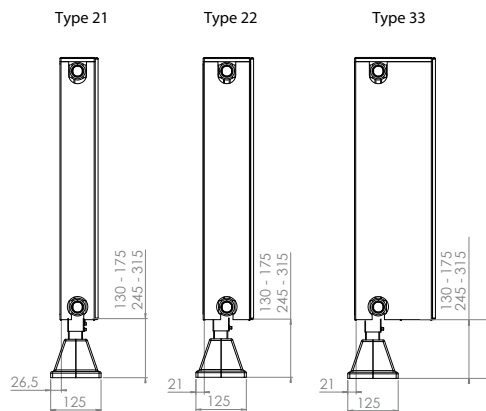


### Justerbare panel radiatorben med cover

Velegnet til højde 200 - 600 mm.

2 stk. til længde 400 - 2000 mm.  
4 stk. til længde 2100 - 3000 mm.

Ben skal bestilles separat



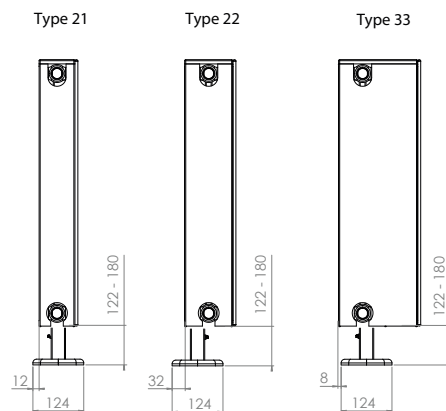
### Monteringsben med cover

Velegnet til alle højder.

2 stk. til længde 400 - 2000 mm.  
4 stk. til længde 2100 - 3000 mm.

Ben skal bestilles separat

Bemærk  
Monteringsben kan ikke monteres på type 11 radiatorer



### Justerbare Gaffel panel radiatorben med cover

Velegnet til højder 200 og 300 mm.

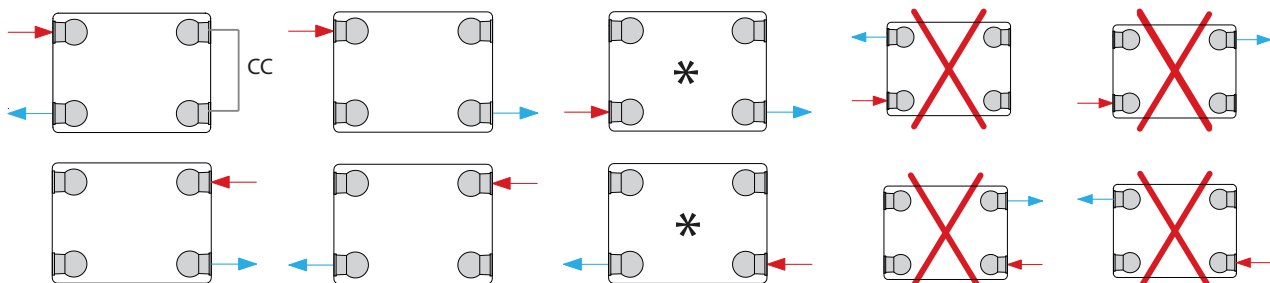
2 stk. til længde 400 - 2000 mm.  
4 stk. til længde 2100 - 3000 mm.

Ben skal bestilles separat

Bemærk  
Gaffel panel radiatorben kan ikke monteres på type 11 radiatorer

## COMPACT 4 TILSLUTNINGSMULIGHEDER

CC målet mellem anbringene er altid højde - 50 mm



\* = En reduktion i varmeudvekslingen vil forekomme, når lavtemperaturoppvarmning kombineres med en høj temperaturforskelle mellem fremløb og returløb



