

## PLANAR 6

---

Planar **6** var den første i en række af dekorative Stelrad radiatorer der med sin glatte front, toprist og endegavle passer ind i alle miljøer og er et stilfuldt alternativt til den traditionelle panelradiator. Planar **6** kan tilsluttes enten som en ventil eller kompakt radiator. Med sit slanke og tidløse design, komplimenterer Planar **6** nemt Stelrads øvrige serier. Den integrerede justerbare ventilindsats (uden termostat) er som standard, fabriksmonteret på højre side af radiatoren



## PLANAR 6 SPECIFIKATION

Produkt:	Dekorativ panelradiator med glat forplade.
Udstyr:	Glat forplade, toprist og gavle.
Pre-Installeret:	Justerbar Heimeier-ventilindsatsindsats 4368.
Ventilindsats:	Den integrerede justerbare ventilindsats (uden termostat) er fabriksmonteret på højre side af radiatoren, testet i overensstemmelse med EN215 og kompatibel med termostathoveder M30 x 1,5 mm. Termostatventilindsatsen er fabriksindstillet i forhold til radiatorens størrelse. Denne forudindstilling sikrer optimal gennemstrømning i radiatoren. Fabriksindstilling til to-rørsystemer, der også er egnet til et-rørsystemer. (så længe ventilindsatsen er indstillet til position 8).
Medfølger:	Vægberinger, luftskrue og propper.
Anboringer:	6 x 1/2 " indvendig (muf) (2 x 1/2" nedadvendte anboringer i bund).
Bærebøjler:	2 stk. bærebøjler op til 1.600 mm længde, 3 stk. fra 1.800 mm længde.
Emballage: plast	Hver radiator er forsvarligt emballeret i kraftig kvalitets pap og derefter pakket i folie. Radiatorens egenskaber er vist på den påsatte label: type - højde - længde.
Garanti:	10 år, så længe installationsanvisningerne er fulgt, og Stelrads garantibetingelser er opfyldt.
Overfladebehandling:	Alle radiatorer er affedt, fosfateret, kataforetisk primet og pulverlakeret i Stelrad hvid 9016 som standard.
Farver:	Stelrad hvid 9016 + 35 forskellige Stelrad farver og omkring 200 RAL-farver er mulige.
Varmefordelingsmåler:	Velegnet til varmfordelingsmålere, både elektronisk og varmfordampningsmålere i henhold til EN834 & EN835.
Max. driftstryk:	10 bar (testet ved 13 bar).
Max. driftstemperatur:	110 °C.
Norm:	I henhold til EN442.
Typer:	11   21   22   33
Højde:	300   400   500   600   700   900 mm.
Længde:	400 - 3.000 mm.
Dybde:	63   79   102   160 mm.

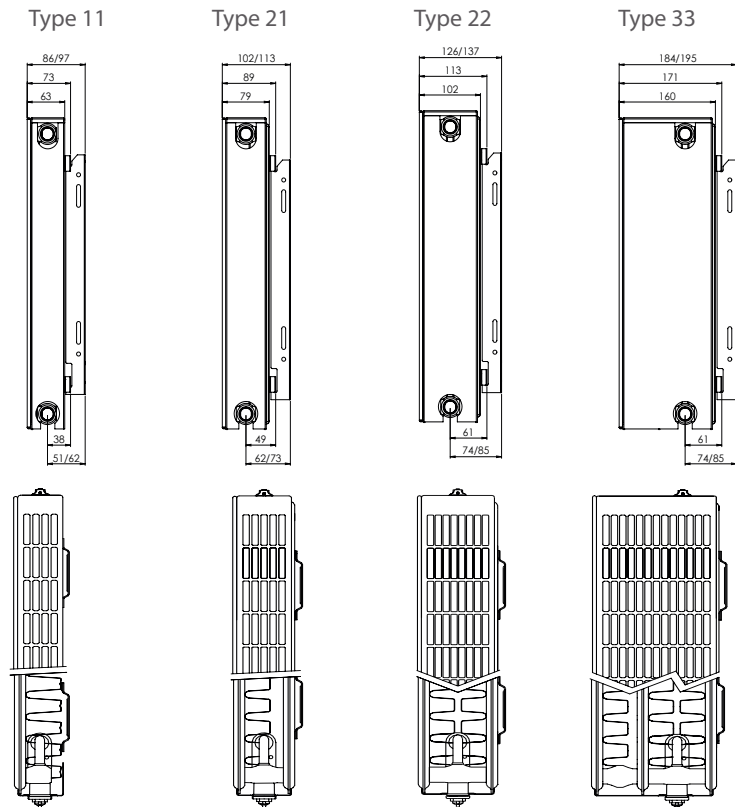
**10**  
ÅRS  
GARANTI

**6**  
ANBORINGER

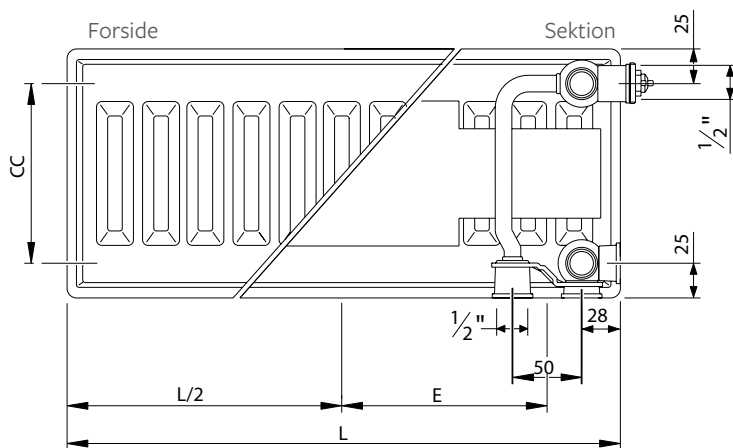
**10**  
BAR  
DRIFTSTRYK



## PLANAR 6 INSTALLATION



De medfølgende vægbeslag giver mulighed for to indstillinger af vægafstand, som begge er vist f.eks. 74/85



L (mm)	400	500	600	700	800	900	1000	1100	1200
E (mm)	147	197	247	297	347	397	447	497	547

L (mm)	1400	1600	1800	2000	2200	2400	2600	2800	3000
E (mm)	647	747	847	947	1047	1147	1247	1347	1447

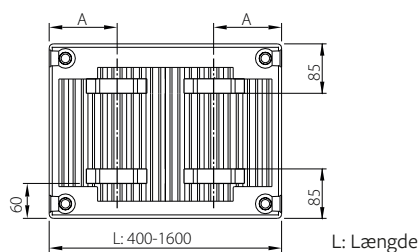
L: Længde; CC: Centerafstand = Højde - 50 mm;  
Det anbefales at minimum afstanden fra radiator bund til gulv: er 120 mm.

Tilslutningsmuligheder: Se skema under de enkelte produkter

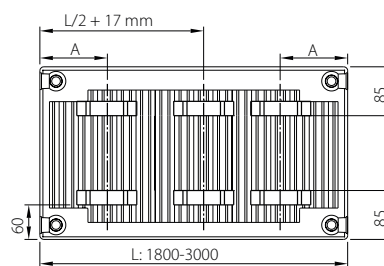
# PLANAR 6 BÆREBØJLER

Type 11

L	A
400	117
500-1600	150

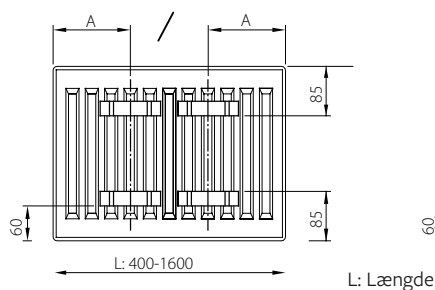


L	A
1800-3000	150

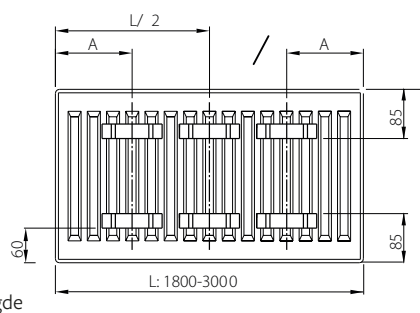


Type 21-33

L	A
400-1600	133



L	A
1800-3000	133



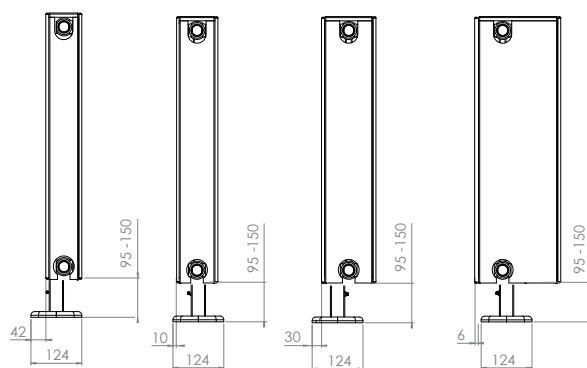
# PLANAR 6 MONTERING PÅ BEN

Type 11

Type 21

Type 22

Type 33



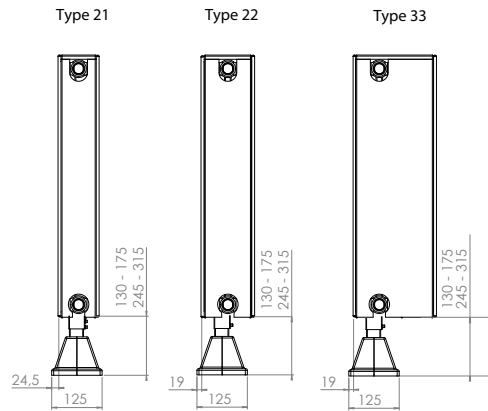
Justerbare panel radiatorben med cover

Velegnet til højde 200 - 600 mm.

2 stk. til længde 400 - 2000 mm.  
4 stk. til længde 2100 - 3000 mm.

Ben skal bestilles separat





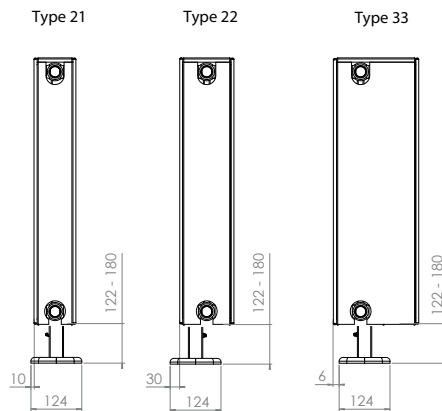
**Monteringsben med cover**

Velegnet til alle højder.

2 stk. til længde 400 – 2000 mm.  
4 stk. til længde 2100 – 3000 mm.

Ben skal bestilles separat

Bemærk  
Monteringsben kan ikke monteres på type 11 radiatorer



**Justerbare Gaffel panel radiatorben med cover**

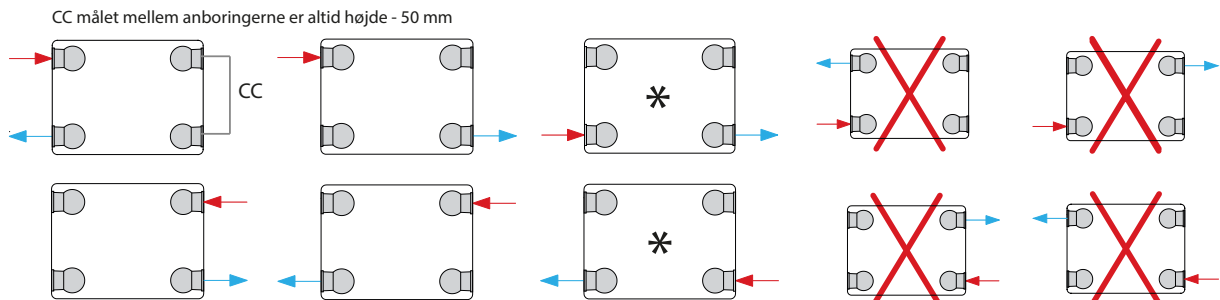
Velegnet til højder 200 og 300 mm.

2 stk. til længde 400 – 2000 mm.  
4 stk. til længde 2100 – 3000 mm.

Ben skal bestilles separat

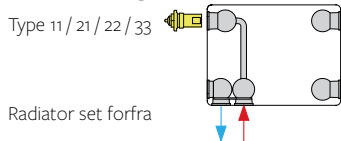
Bemærk  
Gaffel panel radiatorben kan ikke monteres på type 11 radiatorer

PLANAR 6 TILSLUTNINGSMULIGHEDER

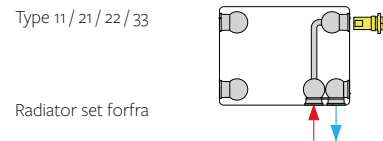


\* = En reduktion i varmeydeksen vil forekomme, når lavtemperaturovvarmning kombineres med en høj temperaturforskel mellem fremløb og returløb

**Venstrehængt radiator**



**Højrehængt radiator**



Bemærk: Ved tilslutning som kompakt radiator - skal indsatsen fjernes - begge nedre plastik propper fjernes og erstattes med messing propper.



EN442 (W) 70/40/20°C

EN442 (W) 60/30/20°C

EN442 (W) 75/65/20°C

Højde		600			
Type	11	21	22	33	
400	232	306	408	578	
	151	196	262	368	
500	289	383	510	722	
	189	245	327	460	
600	347	459	612	867	
	226	294	393	552	
700	405	536	714	1.011	
	264	343	458	644	
800	463	612	816	1.156	
	302	392	523	736	
900	521	689	918	1.300	
	340	441	589	828	
1000	579	765	1.020	1.445	
	377	490	654	919	
1100	637	842	1.122	1.589	
	415	540	720	1.011	
1200	695	919	1.224	1.733	
	453	589	785	1.103	
1300	752	995	1.326	1.878	
	491	638	850	1.195	
1400	810	1.072	1.428	2.022	
	528	687	916	1.287	
1500	868	1.148	1.530	2.167	
	566	736	981	1.379	
1600	926	1.225	1.632	2.311	
	604	785	1.047	1.471	
1700	984	1.301	1.734	2.456	
	641	834	1.112	1.563	
1800	1.042	1.378	1.836	2.600	
	679	883	1.178	1.655	
1900	1.100	1.454	1.938	2.745	
	717	932	1.243	1.747	
2000	1.158	1.531	2.040	2.889	
	755	981	1.308	1.839	
2100	1.216	1.607	2.142	3.034	
	792	1.030	1.374	1.931	
2200	1.273	1.684	2.244	3.178	
	830	1.079	1.439	2.023	
2300	1.331	1.761	2.346	3.323	
	868	1.128	1.505	2.115	
2400	1.389	1.837	2.448	3.467	
	906	1.177	1.570	2.207	
2500	1.447	1.914	2.551	3.611	
	943	1.226	1.636	2.299	
2600	1.505	1.990	2.653	3.756	
	981	1.275	1.701	2.391	
2700	1.563	2.067	2.755	3.900	
	1.019	1.324	1.766	2.483	
2800	1.621	2.143	2.857	4.045	
	1.057	1.373	1.832	2.575	
2900	1.679	2.220	2.959	4.189	
	1.094	1.422	1.897	2.666	
3000	1.736	2.296	3.061	4.334	
	1.132	1.471	1.963	2.758	
	2.733	3.681	4.902	6.996	

Højde		700			
Type	11	21	22	33	
400	263	346	460	653	
	171	222	294	416	
500	329	433	575	817	
	214	278	367	520	
600	395	520	690	980	
	257	333	440	624	
700	461	606	804	1.143	
	300	389	514	727	
800	527	694	924	1.319	
	355	482	640	880	
900	592	780	1.034	1.470	
	385	500	661	935	
1000	658	866	1.149	1.633	
	428	556	734	1.039	
1100	724	953	1.264	1.796	
	471	611	808	1.143	
1200	790	1.039	1.379	1.960	
	514	667	881	1.247	
1300	855	1.126	1.494	2.123	
	556	722	954	1.351	
1400	921	1.213	1.609	2.286	
	599	778	1.028	1.455	
1500	987	1.299	1.724	2.450	
	642	833	1.101	1.559	
1600	1.053	1.386	1.839	2.613	
	685	889	1.175	1.663	
1700	1.119	1.472	1.954	2.776	
	728	944	1.248	1.767	
1800	1.184	1.559	2.069	2.940	
	770	1.000	1.321	1.871	
1900	1.250	1.646	2.183	3.103	
	813	1.056	1.395	1.975	
2000	1.316	1.732	2.298	3.266	
	856	1.111	1.468	2.078	
2100	1.382	1.819	2.413	3.430	
	899	1.167	1.542	2.182	
2200	1.448	1.906	2.528	3.593	
	942	1.222	1.615	2.286	
2300	1.513	1.992	2.643	3.756	
	984	1.278	1.688	2.390	
2400	1.579	2.079	2.758	3.919	
	1.027	1.333	1.762	2.494	
2500	1.645	2.165	2.873	4.083	
	1.070	1.389	1.835	2.598	
2600	1.711	2.252	2.988	4.246	
	1.113	1.444	1.909	2.702	
2700	1.777	2.339	3.103	4.409	
	1.156	1.500	1.982	2.806	
2800	1.842	2.425	3.218	4.573	
	1.198	1.556	2.056	2.910	
2900	1.908	2.512	3.333	4.736	
	1.241	1.611	2.129	3.014	
3000	1.974	2.599	3.448	4.899	
	1.284	1.667	2.202	3.118	
	3.114	4.161	5.544	7.911	

Højde		900			
Type	11	21	22	33	
400	318	423	555	798	
	206	272	352	508	
500	397	529	694	998	
	257	340	440	635	
600	477	635	833	1.198	
	309	408	528	762	
700	556	740	972	1.397	
	360	476	616	889	
800	636	846	1.111	1.597	
	412	544	704	1.016	
900	715	952	1.250	1.797	
	463	612	792	1.143	
1000	795	1.058	1.389	1.996	
	515	680	880	1.270	
1100	874	1.163	1.527	2.196	
	566	748	968	1.397	
1200	954	1.269	1.666	2.396	
	618	816	1.056	1.524	
1300	1.033	1.375	1.805	2.595	
	669	883	1.144	1.651	
1400	1.113	1.481	1.944	2.795	
	721	951	1.233	1.777	
1500	1.192	1.586	2.083	2.994	
	772	1.019	1.321	1.904	
1600	1.272	1.692	2.222	3.194	
	824	1.087	1.409	2.031	
1700	1.351	1.798	2.361	3.394	
	875	1.155	1.497	2.158	
1800	1.431	1.904	2.499	3.593	
	927	1.223	1.585	2.285	
1900	1.510	2.009	2.638	3.793	
	978	1.291	1.673	2.412	
2000	1.590	2.115	2.777	3.992	
	1.030	1.359	1.761	2.539	
2100	1.669	2.221	2.916	4.192	
	1.081	1.427	1.849	2.666	
2200	1.749	2.327	3.055	4.392	
	1.133	1.495	1.937	2.793	
2300	1.828	2.432	3.194	4.591	
	1.184	1.563	2.025	2.920	
2400	1.908	2.538	3.333	4.791	
	1.235	1.631	2.113	3.047	
2500	1.987	2.644	3.471	4.990	
	1.287	1.699	2.201	3.174	
2600	2.067	2.750	3.610	5.190	
	1.338	1.767	2.289	3.301	
2700	2.146	2.855	3.749	5.390	
	1.390	1.835	2.377	3.428	
2800	2.226	2.961	3.888	5.589	
	1.441	1.903	2.465	3.555	
2900	2.305	3.067	4.027	5.789	
	1.493	1.971	2.553	3.682	
3000	2.385	3.173	4.166	5.989	
	1.544	2.039	2.641	3.809	
	3.780	5.070	6.753	9.675	

Varmeydelse i Watt i henhold til EN 442