

## NOVELLO 6

---

Novello **6** er lukket med gavle og en dekorativ toprikt, som passer godt til vores moderne og enkle boligstil. Novello **6** er udstyret med en pre-installeret, justerbar ventilindsats (uden termostat), der sørger for optimal regulering samt optimal effektivitet. Den er som standard, fabriksmonteret på højre side af radiatoren



## NOVELLO 6 SPECIFIKATION

Produkt:	Kompakt ventilradiator.
Udstyr:	Med topriest og gavle.
Pre-Installeret:	Justerbar Heimeier-ventilindsatsindsats 4368.
Ventilindsats:	Den integrerede justerbare ventilindsats (uden termostat) er fabriksmonteret på højre side af radiatoren, testet i overensstemmelse med EN215 og kompatibel med termostathoveder M30 x 1,5 mm. Termostatventilindsatsen er fabriksindstillet i forhold til radiatorens størrelse. Denne forudindstilling sikrer optimal gennemstrømning i radiatoren. Fabriksindstilling til to-rørsystemer, der også er egnet til et-rørsystemer. (Så længe ventilindsatsen er indstillet til position 8).
Medfølger:	Vægbæringer (VDI-kompatibel, når anvendt i kombination med medfølgende anti-glid clips) skruer, propper, luftskruer og monteringsvejledning.
Anboringer:	6 x 1/2" indvendig (muf) (2 x 1/2" nedadvendte anboringer.) Venstre version: Type 21, 22 og 33 er vendbar. Type 11 er tilgængelig på forespørgsel.
Bærebøjler:	Type 11 er udstyret med 2 stk. bærebøjler op til 1.600 mm længde, 3 stk. fra 1.800 mm længde.
Emballage:	Hver radiator er forsvarligt emballeret i kraftig kvalitets pap og derefter pakket i plastfolie. Radiatorens egenskaber er vist på den påsatte label: type - højde - længde.
Garanti:	10 år, så længe installationsanvisningerne er fulgt, og Stelrads garantibetingelser er opfyldt.
Overfladebehandling:	Alle radiatorer er affedt, fosfateret, kataforetisk primet og pulverlakeret i Stelrad hvid 9016 som standard.
Farver:	Stelrad hvid 9016 + 35 forskellige Stelrad farver og omkring 200 RAL-farver er mulige.
Varmefordelingsmåler:	Velegnet til varmfordelingsmålere, både elektronisk og varmfordampningsmålere i henhold til EN834 & EN835.
Max. driftstryk:	10 bar (testet ved 13 bar).
Max. driftstemperatur:	110 °C.
Norm:	I henhold til EN442.
Typer:	11   21   22   33
Højde:	300   400   500   600   700   900 mm
Længde:	400 - 3.000 mm.
Dybde:	61   77   100   158 mm.

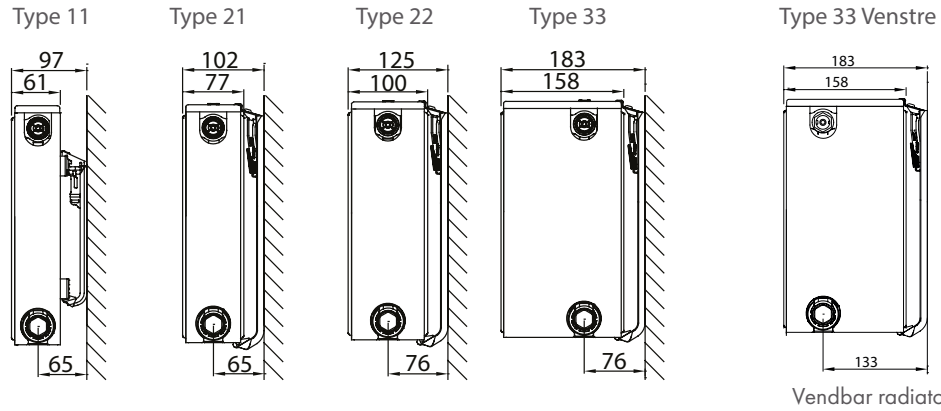
**10**  
ÅRS  
GARANTI

**6**  
ANBORINGER

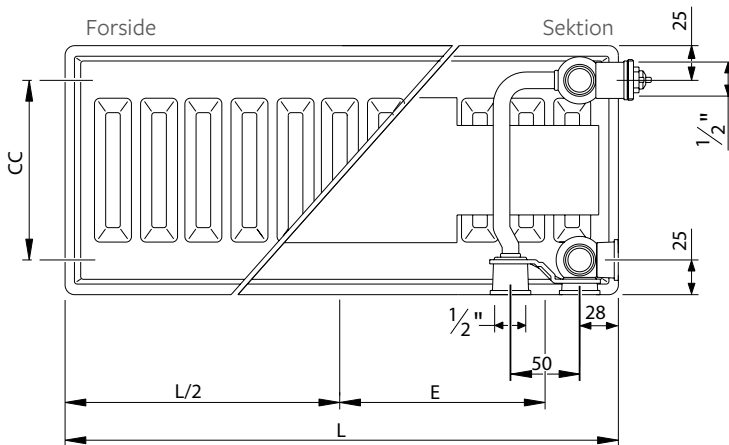
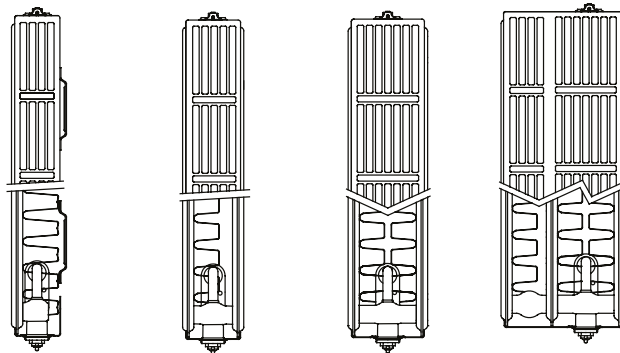
**10**  
BAR  
DRIFTSTRYK



## NOVELLO 6 INSTALLATION



Bemærk:  
Anden centerafstand.



L (mm)	400	500	600	700	800	900	1000	1100	1200
E (mm)	147	197	247	297	347	397	447	497	547
L (mm)	1400	1600	1800	2000	2200	2400	2600	2800	3000
E (mm)	647	747	847	947	1047	1147	1247	1347	1447

L: Længde; CC: Centerafstand = Højde - 50 mm;  
 Det anbefales at minimum afstanden fra radiator bund til gulv: er 120 mm.  
 Tilslutningsmuligheder: Se skema under de enkelte produkter

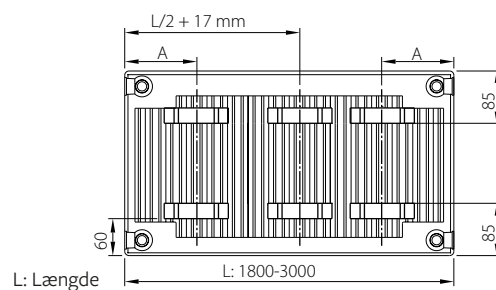
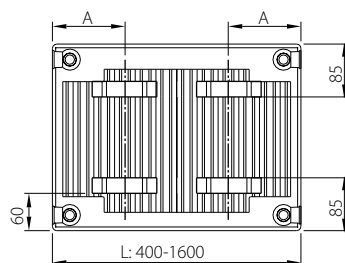
## NOVELLO 6 BÆREBØJLER

Type 11

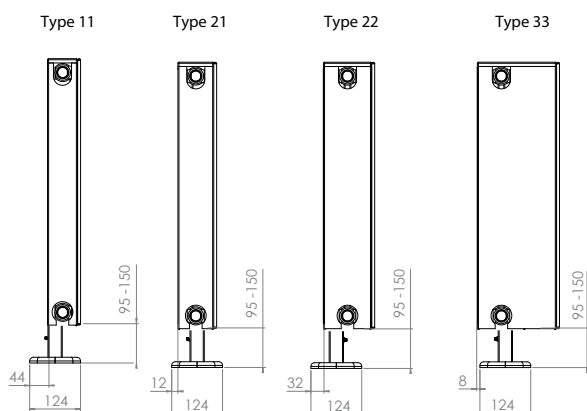
L	A
400	117
500-1600	150

L	A
1800-3000	150

Bemærk: Novello type 21, 22 og 33 er vendbare og der er derfor ikke monteret bærebøjler på disse.



## NOVELLO 6 MONTERING PÅ BEN

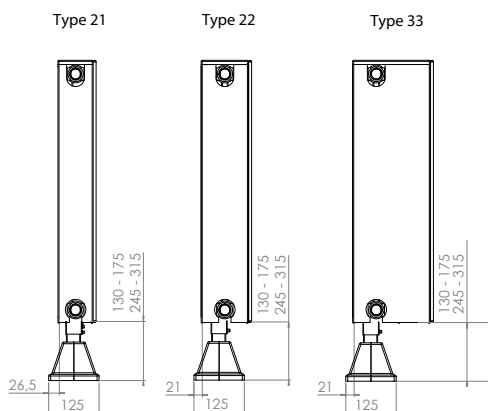


### Justerbare panel radiatorben med cover

Velegnet til højde 200 - 600 mm.

2 stk. til længde 400 - 2000 mm.  
4 stk. til længde 2100 - 3000 mm.

Ben skal bestilles separat



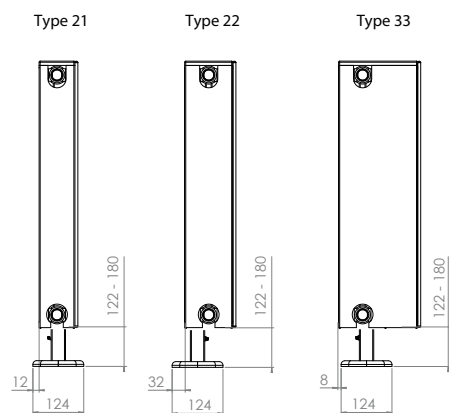
### Monteringsben med cover

Velegnet til alle højder.

2 stk. til længde 400 - 2000 mm.  
4 stk. til længde 2100 - 3000 mm.

Ben skal bestilles separat

Bemærk  
Monteringsben kan ikke monteres på type 11 radiatorer



### Justerbare Gaffel panel radiatorben med cover

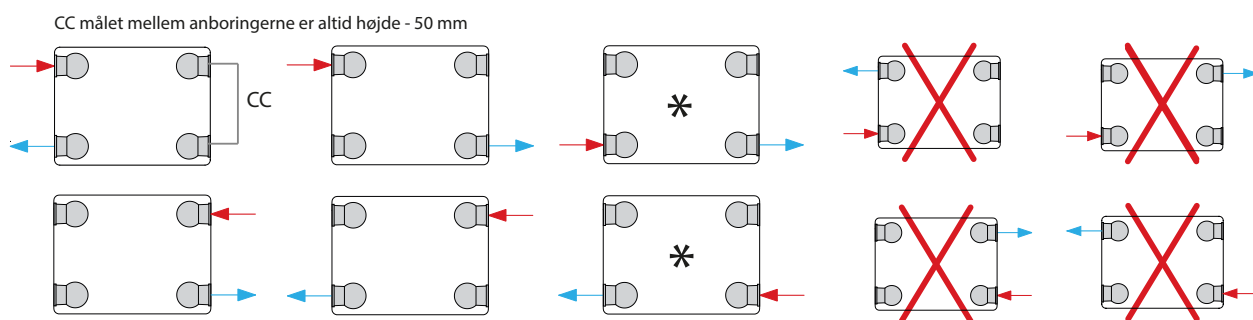
Velegnet til højder 200 og 300 mm.

2 stk. til længde 400 - 2000 mm.  
4 stk. til længde 2100 - 3000 mm.

Ben skal bestilles separat

Bemærk  
Gaffel panel radiatorben kan ikke monteres på type 11 radiatorer

## NOVELLO 6 TILSLUTNINGSMULIGHEDER

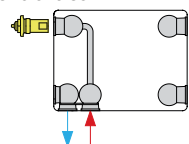


\* = En reduktion i varmeudvekslingen vil forekomme, når lavtemperaturovarmning kombineres med en høj temperaturforskel mellem fremløb og returløb

### Venstrehængt radiator

Type 11 / 21 / 22 / 33

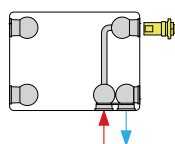
Radiator set forfra



### Højrehængt radiator

Type 11 / 21 / 22 / 33

Radiator set forfra



Bemærk: Ved tilslutning som kompakt radiator - skal indsatsen fjernes - begge nedre plastik propper fjernes og erstattes med messing propper.

# NOVELLO 6 YDELSESTABEL

Beregningfaktor per meter radiator ved 75/65/20 °C i henhold til EN442. Ligning:  $\phi = K_M \times \Delta T^m$

Vejledende anbefaling til valg af beregningsmetode og anvendelse af reduktionsfaktor:

Logaritmisk beregning bør anvendes på radiatorer til og med højde 400 mm samt på lavkonvektorer.

Den logaritmiske beregningsmetode bør også anvendes, hvis den relative afkøling overstiger 75%.

Aritmetisk beregning bør anvendes på radiatorer over højde 400, hvis den relative afkøling er under 75%

**EN442 (W) 70/40/20°C**

**EN442 (W) 60/30/20°C**

**EN442 (W) 75/65/20°C**

Højde <b>300</b>				
Type	11	21	22	33
<b>400</b>	117 68 204	170 98 298	225 130 393	311 180 540
<b>500</b>	146 85 255	213 123 373	281 162 491	388 225 675
<b>600</b>	175 101 305	256 147 447	338 195 589	466 271 809
<b>700</b>	205 118 356	298 172 522	394 227 687	544 316 944
<b>800</b>	234 135 407	341 197 596	450 260 786	622 361 1.079
<b>900</b>	263 152 458	384 221 671	506 292 884	699 406 1.214
<b>1000</b>	292 169 509	426 246 745	563 325 982	777 451 1.349
<b>1100</b>	321 186 560	469 270 820	619 357 1.080	855 496 1.484
<b>1200</b>	351 203 611	511 295 894	675 390 1.178	932 541 1.619
<b>1300</b>	380 220 662	554 319 969	731 422 1.277	1.010 586 1.754
<b>1400</b>	409 237 713	597 344 1.043	788 455 1.375	1.088 631 1.889
<b>1500</b>	438 254 764	639 369 1.118	844 487 1.473	1.165 676 2.024
<b>1600</b>	467 270 814	682 393 1.192	900 520 1.571	1.243 722 2.158
<b>1700</b>	497 287 865	724 418 1.267	956 552 1.669	1.321 767 2.293
<b>1800</b>	526 304 916	767 442 1.341	1.013 585 1.768	1.398 812 2.428
<b>1900</b>	555 321 967	810 467 1.416	1.069 617 1.866	1.476 857 2.563
<b>2000</b>	584 338 1.018	852 491 1.490	1.125 650 1.964	1.554 902 2.698
<b>2100</b>	614 355 1.069	895 516 1.565	1.181 682 2.062	1.631 947 2.833
<b>2200</b>	643 372 1.120	938 541 1.639	1.238 715 2.160	1.709 992 2.968
<b>2300</b>	672 389 1.171	980 565 1.714	1.294 747 2.259	1.787 1.037 3.103
<b>2400</b>	701 406 1.222	1.023 590 1.788	1.350 780 2.357	1.865 1.082 3.238
<b>2500</b>	730 423 1.273	1.065 614 1.863	1.406 812 2.455	1.942 1.127 3.373
<b>2600</b>	760 439 1.323	1.108 639 1.937	1.463 844 2.553	2.020 1.172 3.507
<b>2700</b>	789 456 1.374	1.151 663 2.012	1.519 877 2.651	2.098 1.218 3.642
<b>2800</b>	818 473 1.425	1.193 688 2.086	1.575 909 2.750	2.175 1.263 3.777
<b>2900</b>	847 490 1.476	1.236 713 2.161	1.631 942 2.848	2.253 1.308 3.912
<b>3000</b>	876 507 1.527	1.279 737 2.235	1.688 974 2.946	2.331 1.353 4.047

Højde <b>400</b>				
Type	11	21	22	33
<b>400</b>	156 91 270	218 126 382	285 164 498	394 228 684
<b>500</b>	195 113 338	273 157 477	356 205 623	492 285 856
<b>600</b>	234 136 406	327 188 572	427 247 747	590 342 1.027
<b>700</b>	273 158 473	382 220 668	499 288 872	689 399 1.198
<b>800</b>	312 181 541	436 251 763	570 329 996	787 456 1.369
<b>900</b>	351 204 608	491 283 859	641 370 1.121	886 513 1.540
<b>1000</b>	390 226 676	545 314 954	712 411 1.245	984 570 1.711
<b>1100</b>	429 249 744	600 345 1.049	784 452 1.370	1.082 627 1.882
<b>1200</b>	468 272 811	654 377 1.145	855 493 1.494	1.181 685 2.053
<b>1300</b>	507 294 879	709 408 1.240	926 534 1.619	1.279 742 2.224
<b>1400</b>	545 317 946	763 440 1.336	997 575 1.743	1.378 799 2.395
<b>1500</b>	584 340 1.014	818 471 1.431	1.069 616 1.868	1.476 856 2.567
<b>1600</b>	623 362 1.082	872 502 1.526	1.140 657 1.992	1.574 913 2.738
<b>1700</b>	662 385 1.149	927 534 1.622	1.211 698 2.117	1.673 970 2.909
<b>1800</b>	701 407 1.217	981 565 1.717	1.282 740 2.241	1.771 1.027 3.080
<b>1900</b>	740 430 1.284	1.036 596 1.813	1.353 781 2.366	1.870 1.084 3.251
<b>2000</b>	779 453 1.352	1.090 628 1.908	1.425 822 2.490	1.968 1.141 3.422
<b>2100</b>	818 475 1.420	1.145 659 2.003	1.496 863 2.615	2.066 1.198 3.593
<b>2200</b>	857 498 1.487	1.199 691 2.099	1.567 904 2.739	2.165 1.255 3.764
<b>2300</b>	896 521 1.555	1.254 722 2.194	1.638 945 2.864	2.263 1.312 3.935
<b>2400</b>	935 543 1.622	1.308 753 2.290	1.710 986 2.988	2.362 1.369 4.106
<b>2500</b>	974 566 1.690	1.363 785 2.385	1.781 1.027 3.113	2.460 1.426 4.278
<b>2600</b>	1.013 589 1.758	1.417 816 2.480	1.852 1.068 3.237	2.558 1.483 4.449
<b>2700</b>	1.052 611 1.825	1.472 848 2.576	1.923 1.109 3.362	2.657 1.540 4.620
<b>2800</b>	1.091 634 1.893	1.526 879 2.671	1.995 1.150 3.486	2.755 1.597 4.791
<b>2900</b>	1.091 656 1.960	1.526 910 2.767	1.995 1.192 3.611	2.755 1.654 4.962
<b>3000</b>	1.130 679 2.028	1.581 942 2.862	2.066 1.233 3.735	2.854 1.711 5.133

Højde <b>500</b>				
Type	11	21	22	33
<b>400</b>	209 135 333	286 183 461	372 237 598	514 329 822
<b>500</b>	262 169 417	358 228 577	465 297 747	642 412 1.028
<b>600</b>	314 203 500	430 274 692	557 356 896	770 494 1.234
<b>700</b>	367 237 583	501 320 807	650 415 1.046	899 576 1.439
<b>800</b>	419 270 666	573 366 922	743 475 1.195	1.027 659 1.645
<b>900</b>	471 304 750	645 411 1.038	836 534 1.345	1.155 741 1.850
<b>1000</b>	524 338 833	716 457 1.153	929 593 1.494	1.284 823 2.056
<b>1100</b>	576 372 916	788 503 1.268	1.022 653 1.643	1.412 906 2.262
<b>1200</b>	628 405 1.000	859 548 1.384	1.115 712 1.793	1.541 988 2.467
<b>1300</b>	681 439 1.083	931 594 1.499	1.208 772 1.942	1.669 1.070 2.673
<b>1400</b>	733 473 1.166	1.003 640 1.614	1.301 831 2.092	1.797 1.153 2.878
<b>1500</b>	785 507 1.250	1.074 685 1.730	1.394 890 2.241	1.926 1.235 3.084
<b>1600</b>	838 541 1.333	1.146 731 1.845	1.486 950 2.390	2.054 1.317 3.290
<b>1700</b>	890 574 1.416	1.217 777 1.960	1.579 1.009 2.540	2.183 1.400 3.495
<b>1800</b>	942 608 1.499	1.289 823 2.075	1.672 1.068 2.689	2.311 1.482 3.701
<b>1900</b>	995 642 1.583	1.361 868 2.191	1.765 1.128 2.839	2.439 1.564 3.906
<b>2000</b>	1.047 676 1.666	1.432 914 2.306	1.858 1.187 2.988	2.568 1.647 4.112
<b>2100</b>	1.100 710 1.749	1.504 960 2.421	1.951 1.246 3.137	2.696 1.729 4.318
<b>2200</b>	1.152 743 1.833	1.575 1.005 2.537	2.044 1.306 3.287	2.825 1.811 4.523
<b>2300</b>	1.204 777 1.916	1.647 1.051 2.652	2.137 1.365 3.436	2.953 1.894 4.729
<b>2400</b>	1.257 811 1.999	1.719 1.097 2.767	2.230 1.424 3.586	3.081 1.976 4.934
<b>2500</b>	1.309 845 2.083	1.790 1.142 2.883	2.323 1.484 3.735	3.210 2.058 5.140
<b>2600</b>	1.361 878 2.166	1.862 1.188 2.998	2.416 1.543 3.884	3.338 2.141 5.346
<b>2700</b>	1.414 912 2.249	1.934 1.234 3.113	2.508 1.602 4.034	3.466 2.223 5.551
<b>2800</b>	1.466 946 2.332	2.005 1.279 3.228	2.601 1.662 4.183	3.595 2.305 5.757
<b>2900</b>	1.518 980 2.416	2.077 1.325 3.344	2.694 1.721 4.333	3.723 2.388 5.962
<b>3000</b>	1.571 1.014 2.499	2.148 1.371 3.459	2.787 1.780 4.482	3.852 2.470 6.168

Varmeydelse i Watt i henhold til EN 442

Højde 300 og 400 mm er beregnet med logaritmisk beregning.

Du kan læse mere om forskellen på aritmetisk og logaritmisk beregningsmetode under afsnittet Radiatorsystemet.

EN442 (W) 70/40/20°C

EN442 (W) 60/30/20°C

EN442 (W) 75/65/20°C

Højde 600				
Type	11	21	22	33
400	247	334	430	596
	160	213	275	382
	392	538	693	956
500	309	417	538	745
	200	266	343	477
	490	673	866	1.195
600	371	501	646	894
	240	319	412	573
	588	807	1.039	1.433
700	433	584	753	1.043
	280	372	481	668
	686	942	1.212	1.672
800	495	668	861	1.192
	320	426	549	764
	784	1.076	1.386	1.911
900	556	751	968	1.341
	360	479	618	859
	882	1.211	1.559	2.150
1000	618	835	1.076	1.490
	400	532	687	955
	980	1.345	1.732	2.389
1100	680	918	1.184	1.639
	440	585	755	1.050
	1.078	1.480	1.905	2.628
1200	742	1.001	1.291	1.788
	480	638	824	1.146
	1.176	1.614	2.078	2.867
1300	804	1.085	1.399	1.937
	520	692	893	1.241
	1.274	1.749	2.252	3.106
1400	865	1.168	1.506	2.086
	560	745	961	1.336
	1.372	1.883	2.425	3.345
1500	927	1.252	1.614	2.235
	600	798	1.030	1.432
	1.470	2.018	2.598	3.584
1600	989	1.335	1.722	2.384
	640	851	1.099	1.527
	1.568	2.152	2.771	3.822
1700	1.051	1.419	1.829	2.533
	680	904	1.167	1.623
	1.666	2.287	2.944	4.061
1800	1.113	1.502	1.937	2.682
	720	958	1.236	1.718
	1.764	2.421	3.118	4.300
1900	1.175	1.586	2.044	2.831
	760	1.011	1.305	1.814
	1.862	2.556	3.291	4.539
2000	1.047	1.432	1.858	2.568
	676	914	1.187	1.647
	1.666	2.306	2.988	4.112
2100	1.298	1.753	2.260	3.129
	841	1.117	1.442	2.005
	2.058	2.825	3.637	5.017
2200	1.236	1.669	2.152	2.980
	800	1.064	1.373	1.909
	1.960	2.690	3.464	4.778
2300	1.422	1.919	2.475	3.427
	921	1.224	1.580	2.196
	2.254	3.094	3.984	5.495
2400	1.484	2.003	2.582	3.576
	961	1.277	1.648	2.291
	2.352	3.228	4.157	5.734
2500	1.545	2.086	2.690	3.725
	1.001	1.330	1.717	2.387
	2.450	3.363	4.330	5.973
2600	1.607	2.170	2.798	3.874
	1.041	1.383	1.786	2.482
	2.548	3.497	4.503	6.211
2700	1.669	2.253	2.905	4.023
	1.081	1.436	1.854	2.577
	2.646	3.632	4.676	6.450
2800	1.731	2.337	3.013	4.172
	1.121	1.490	1.923	2.673
	2.744	3.766	4.850	6.689
2900	1.793	2.420	3.120	4.321
	1.161	1.543	1.992	2.768
	2.842	3.901	5.023	6.928
3000	1.855	2.504	3.228	4.470
	1.201	1.596	2.060	2.864
	2.940	4.035	5.196	7.167

Højde 700				
Type	11	21	22	33
400	282	380	487	673
	182	242	310	429
	447	612	784	1.085
500	352	475	608	841
	228	303	388	536
	559	765	981	1.356
600	423	570	730	1.009
	274	363	465	643
	670	918	1.177	1.627
700	493	665	852	1.177
	319	424	543	750
	782	1.071	1.373	1.898
800	564	759	973	1.346
	365	484	620	857
	894	1.224	1.569	2.170
900	634	854	1.095	1.514
	411	545	698	965
	1.005	1.377	1.765	2.441
1000	705	949	1.217	1.682
	456	605	775	1.072
	1.117	1.530	1.961	2.712
1100	775	1.044	1.338	1.850
	502	666	853	1.179
	1.229	1.683	2.157	2.983
1200	846	1.139	1.460	2.018
	547	726	931	1.286
	1.340	1.836	2.353	3.254
1300	916	1.234	1.582	2.187
	593	787	1.008	1.393
	1.452	1.989	2.549	3.526
1400	986	1.329	1.703	2.355
	639	847	1.086	1.501
	1.564	2.142	2.745	3.797
1500	1.057	1.424	1.825	2.523
	684	908	1.163	1.608
	1.676	2.295	2.942	4.068
1600	1.127	1.519	1.947	2.691
	730	968	1.241	1.715
	1.787	2.448	3.138	4.339
1700	1.198	1.614	2.068	2.859
	776	1.029	1.318	1.822
	1.899	2.601	3.334	4.610
1800	1.127	1.519	1.947	2.691
	730	968	1.241	1.715
	1.787	2.448	3.138	4.339
1900	1.139	1.804	2.312	3.196
	867	1.150	1.473	2.036
	2.122	2.907	3.726	5.153
2000	1.409	1.899	2.433	3.364
	912	1.210	1.551	2.144
	2.234	3.060	3.922	5.424
2100	1.480	1.994	2.555	3.532
	958	1.271	1.628	2.251
	2.346	3.213	4.118	5.695
2200	1.550	2.089	2.676	3.700
	1.004	1.331	1.706	2.358
	2.457	3.366	4.314	5.966
2300	1.621	2.183	2.798	3.869
	1.049	1.392	1.784	2.465
	2.569	3.519	4.510	6.238
2400	1.691	2.278	2.920	4.037
	1.095	1.452	1.861	2.572
	2.681	3.672	4.706	6.509
2500	1.761	2.373	3.041	4.205
	1.140	1.513	1.939	2.680
	2.793	3.825	4.903	6.780
2600	1.832	2.468	3.163	4.373
	1.186	1.573	2.016	2.787
	2.904	3.978	5.099	7.051
2700	1.902	2.563	3.285	4.541
	1.232	1.634	2.094	2.894
	3.016	4.131	5.295	7.322
2800	1.973	2.658	3.406	4.710
	1.277	1.694	2.171	3.001
	3.128	4.284	5.491	7.594
2900	2.043	2.753	3.528	4.878
	1.323	1.755	2.249	3.108
	3.239	4.437	5.687	7.865
3000	2.114	2.848	3.650	5.046
	1.402	1.897	2.388	3.333
	1.369	1.816	2.326	3.215

Højde 900				
Type	11	21	22	33
400	343	467	593	818
	222	298	377	516
	544	753	958	1.334
500	429	584	741	1.022
	278	372	471	644
	680	942	1.198	1.667
600	515	701	889	1.227
	333	447	565	773
	816	1.130	1.437	2.000
700	601	818	1.037	1.431
	389	521	659	902
	952	1.318	1.677	2.334
800	686	935	1.185	1.636
	444	596	754	1.031
	1.088	1.506	1.916	2.667
900	772	1.051	1.334	1.840
	500	670	848	1.160
	1.224	1.695	2.156	3.001
1000	858	1.168	1.482	2.044
	555	745	942	1.289
	1.360	1.883	2.395	3.334
1100	944	1.285	1.630	2.249
	611	819	1.036	1.418
	1.496	2.071	2.635	3.667
1200	1.029	1.402	1.778	2.453
	667	894	1.130	1.547
	1.632	2.260	2.874	4.001
1300	1.115	1.519	1.926	2.658
	722	968	1.225	1.675
	1.768	2.448	3.114	4.334
1400	1.201	1.636	2.074	2.862
	778	1.043	1.319	1.804
	1.904	2.636	3.353	4.668
1500	1.287	1.752	2.223	3.067
	833	1.117	1.413	1.933
	2.040	2.825	3.593	5.001
1600	1.373	1.869	2.371	3.271
	889	1.192	1.507	2.062
	2.176	3.013	3.832	5.334
1700	1.458	1.986	2.519	3.475
	944	1.266	1.601	2.191
	2.312	3.201	4.072	5.668
1800	1.544	2.103	2.667	3.680
	1.000	1.341	1.696	2.320
	2.448	3.389	4.311	6.001
1900	1.630	2.220	2.815	3.884
	1.055	1.415	1.790	2.449
	2.584	3.578	4.551	6.335
2000	1.716	2.337	2.963	4.089
	1.111	1.490	1.884	2.578
	2.720	3.766	4.790	6.668
2100	1.802	2.453	3.112	4.293
	1.166	1.564	1.978	2.707
	2.856	3.954	5.030	7.001
2200	1.887	2.570	3.260	4.498
	1.222	1.638	2.072	2.835
	2.992	4.143	5.269	7.335
2300	1.973	2.687	3.408	4.702
	1.278	1.713	2.166	2.964
	3.128	4.331	5.509	7.668
2400	2.059	2.804	3.556	4.907
	1.333	1.787	2.261	3.093
	3.264	4.519	5.748	8.002
2500	2.145	2.921	3.704	5.111
	1.389	1.862	2.355	3.222
	3.400	4.708	5.988	8.335
2600	2.230	3.038	3.852	5.315
	1.444	1.936	2.449	3.351
	3.536	4.896	6.227	8.668
2700	2.316	3.154	4.001	5.520
	1.500	2.011	2.543	3.480
	3.672	5.084	6.467	9.002
2800	2.402	3.271	4.149	5.724
	1.555	2.085	2.637	3.609
	3.808	5.272	6.706	9.335
2900	2.488	3.388	4.297	5.929
	1.611	2.160	2.732	3.738
	3.944	5.461	6.946	9.669
3000	2.645	3.590	4.548	6.348
	1.666	2.234	2.826	3.866
	4.080	5.649	7.185	10.002

Varmeydelse i Watt i henhold til EN 442