

Mærke	hansgrohe
Artikelnavn	<b>Metropol</b> 1-grebs håndvaskarmatur med vingegreb til 2-huls indbygning i væg med 22,5 cm tud
Art.nr.	32526000
VVS-nr.	702477304
Overflade	Krom
Pos	1

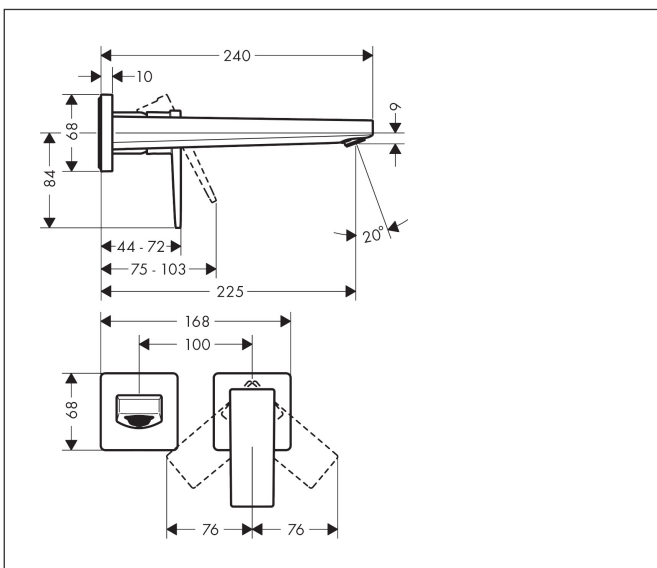
## Produktbillede



## Funktioner

- består af: 1-grebs håndvaskarmatur til indbygning i væg, bundventil
- fremspring: 225 mm
- grebsvariant: vingegreb
- stråletype: normalstråle
- maks. gennemstrømningsmængde ved 3 bar: 5 l/min
- keramisk kartusche
- justerbar temperaturbegrænsning
- siventil, der ikke kan lukkes
- bundventil materiale: metal
- grebet kan placeres til højre eller venstre afhængig af indbygningsdelens montering
- Kombineres med indbygningsdel 13622180 og lækagesikringer 96362000
- EU-taksonomi: maks. 6 l/min - Substantial Contribution (SC)

## Tegning



## Teknologi



## Koder/standarder

- ETA VA 1.42/18273
- STA 1395

Mærke	hansgrohe
Artikelnavn	<b>Metropol</b> 1-grebs håndvaskarmatur med vingegreb til 2-huls indbygning i væg med 22,5 cm tud
Art.nr.	32526000
VVS-nr.	702477304
Overflade	Krom
Pos	1

## Flowdiagram

