

Vinkelbeslag M6



Dimensioner

40 x 40 x 2,0 x 25

Materiale:

S250GD + Z275MA

Iht.:EN 10346

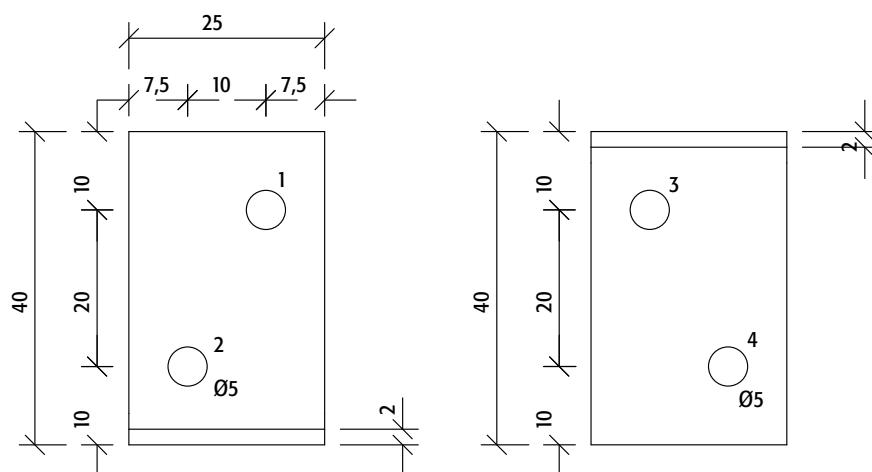
Overfladebehandling:

Varmforzinket ca. 20 µm

Anvendelsesklasse:

1 - 2

Måltegning

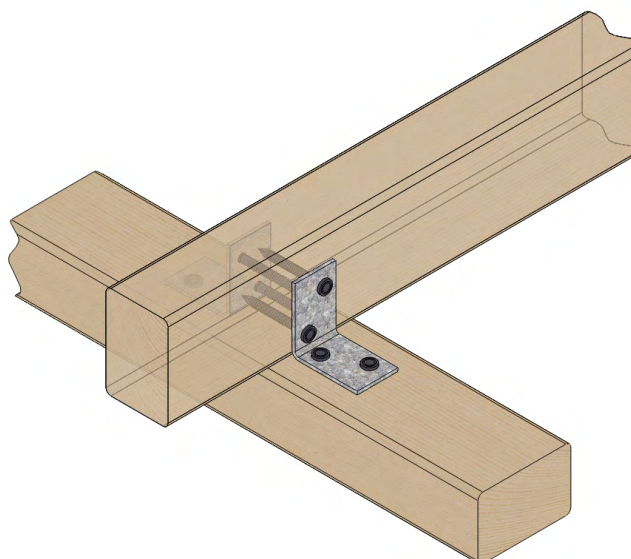


Type	Dimension H x L x t x B [mm]	Hul Ø5 [antal]	Vægt [g]	Antal i karten	Antal karten pr. palle	ITW nr.	DB nr.
M6	40 x 40 x 2,0 x 25	4	40	100	80	211390	5306695

Anvendelse:

- * Samling af lægter.
- * Samling af mindre trædimensioner.

Anvendelse træ på træ.



Anvend altid 2 beslag pr. samling, hvis det er muligt.
Beslaget skal altid fuld-skrues eller sømmes, dog skal kravene til kant- og endetræsafstande overholdes.

Beslaget generelt:

- * Er fremstillet med Ø5 mm huller for befæstelse med 5 mm beslagskruer / 4 mm beslagsøm.
- * Pregalvaniseret stål med 20 µm for lang holdbarhed.
- * Sømhuller ved bukkelinie sikrer optimal kraftoverførsel.
- * Til beskyttet udendørs brug.