

## Brugsanvisning – Røgalarm KD-127C med pausefunktion (HUSH)

Tak fordi du har valgt røgalarm fra E-line. Læs venligst denne brugsvejledning før brug, og gem den et sikkert sted til fremtidig brug.

Røgdetektoren reagerer på den røg der bliver genereret i starten af en brand det man typisk kalder en ulmebrand det vil sige at før der opstår flammer vil den afgive en alarm via dens optiske detekteringsenhed.

### Røgalarmen har indbygget pausefunktion

Denne funktion bruges hvis alarmen er blevet aktiveret af f.eks. madlavning eller lignende og man ønsker at alarmen sættes i pause mode indtil der er blevet luftet ud. Ved tryk på HUSH knappen vil den være i pause mode i ca. 10 min.

### Vigtigt denne vejledning bør læses igennem før produktet monteres og tages i brug

#### 1. Betjening:

- A) Fjern monteringspladen på bagsiden af røgalarmen og isæt et 9V batteri.
- B) Tryk testknappen ned i nogle få sekunder til alarmen lyder. Når du hører alarmen, så slip knappen (Alarmen lyder og stopper så automatisk). Det viser at røgalarmen er i en normal arbejdstilstand. På samme tid vil detektoren være i pause mode med nedsat sensitivitet i 10 min.
- C) Installer røgalarmen med de to medfølgende skruer f.eks. i loftet. Se eksempler på placeringer på side 2.

#### 2. Tekniske data:

Strømforsyning: 9V batteri	Arbejdstemperatur: -10°C til +40°C
Strømförbrug i hvile/alarm tilstand: 12-20uA	Arbejdsluftfugtighed: ≤95%RH
Pause status: LED blinker hvert 10 sek.	Alarm decibel: ≥85db/3m
Standby status: LED blinker hvert 43 sek.	Størrelse: (diameter) Ø102x36mm
Lav batteri alarmering: ≤7.35V	Art. Nr. 8080123
Lav batteri status: Speciel lav batteri bip hvert 43 sek.	DB nr. 5251561
LED indikator: Rød	Ean nr. 5703873234095

#### 3. Vær opmærksom på følgende:

- A) Brug kun speciel montering for at undgå skade på produktet.
- B) Lad fagfolk reparere røgalarmen.
- C) Undgå at bruge produktet i fugtigt, støvet eller røgfyldt miljø.
- D) Skift batteri, når det er brugt. (Røgalarmen giver et alarm signal, når batteriet skal skiftes)
- E) Hold røgalarmens emballage uden for børns rækkevidde.

#### 4. Kvalitetsgaranti:

- A) Dette produkt er omfattet af garanti i to år.
- B) Enhver skade forvoldt af personer eller upassende betjening af produktet er ikke inkluderet i garantien.

#### 5. Rengøring:

Røgalarmen rengøres en gang om måneden ved at støvsuge den. Kan også aftørres med en fugtig klud. Røgalarmen må ikke overmales.

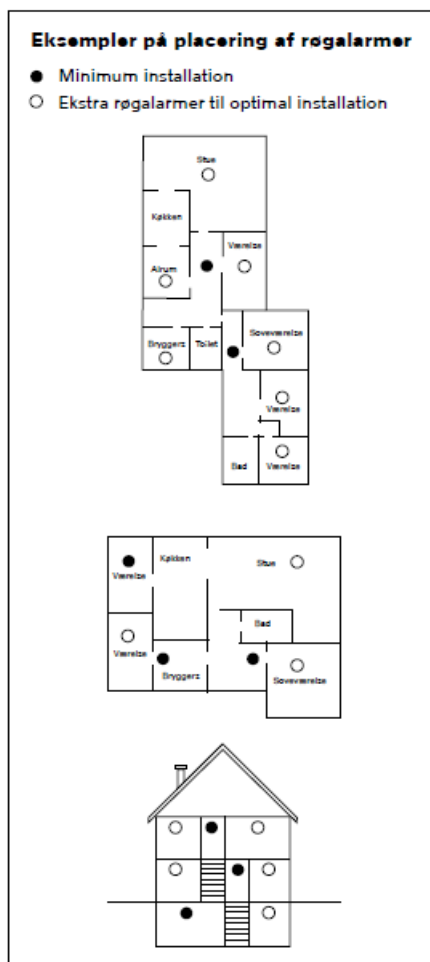
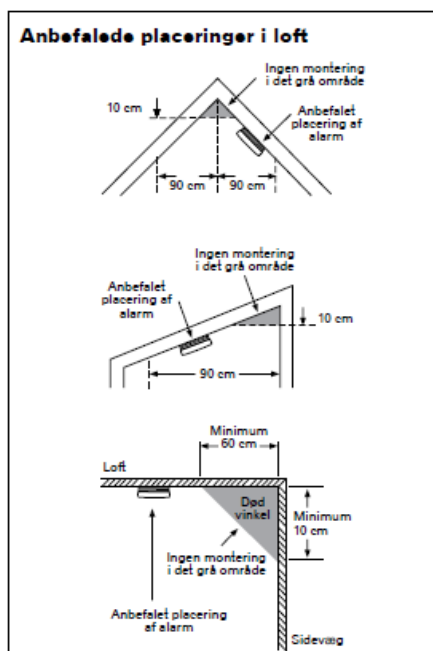
## 6. Udskiftning/bortskaffelse

Røgalarmer anbefales udskiftet senest 10 år efter produktionsdato (står ud for Batch NO: M190212 = 12/02-19). Røgalarmer afleveres hos den kommunale genbrugsplads.

## 7. Placering

Røgalarmer anbringes vandret i loftet. Som et minimum bør en røgalarm placering imellem soveværelse og mulige brandkilder (køkken, brygges, pejs/brændeovn og garage etc). Der bør placeres en røgalarm ud fra hver soveværelse og der bør ikke være mere end 10 meter mellem hver alarm. Yderligere sikkerhed kan opnås ved at montere en røgalarm i soveværelser og opholdsrum og den bedste sikkerhed opnås ved at montere røgalarmer i alle rum. Det anbefales dog ikke at montere røgalarmer i køkken, badeværelse eller garage, hvor damp, røg og udstødning kan udløse alarmer. Røgalarmer skal monteres minimum 60 cm fra væg og således, at den kan høres fra soveværelser og opholdsrum. Det frarådes at montere røgalarmer øverst i et spidsloft, og på en placering i en død vinkel hvor røgen ikke vil samles.

Se tegninger med anbefalede placeringer.



Godkendelser.

Model: KD-127C

EN 14604: 2005/AC: 2008, EN 50130-4: 1995/A2: 2003, EN50130-4: 2011

DoP: KD-127CM04062015 Certificate no. 1134-CPR-124