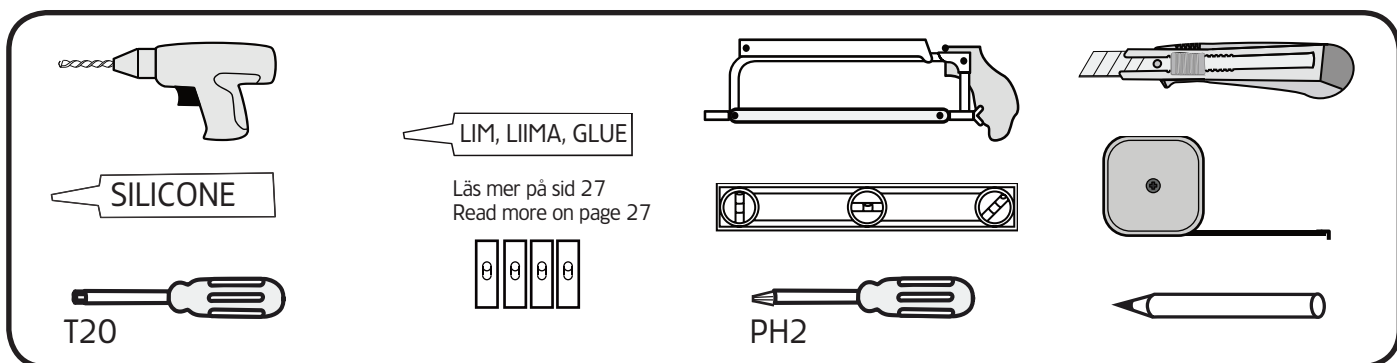
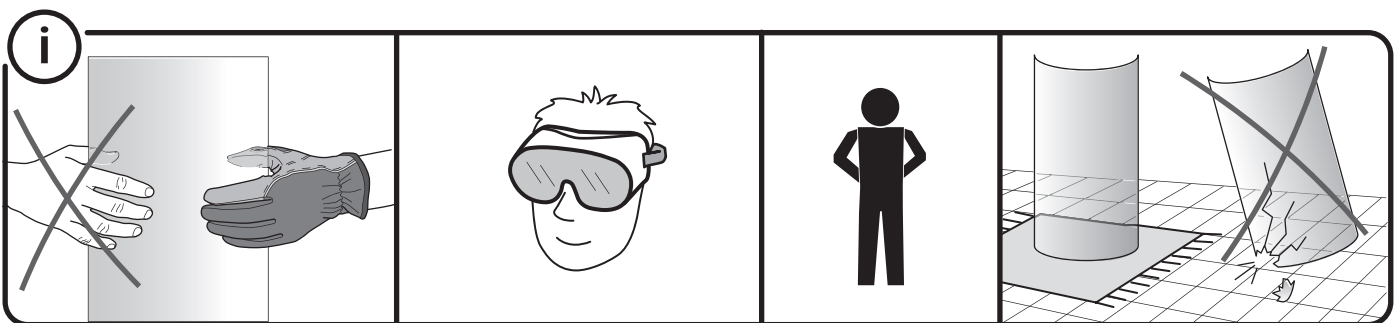
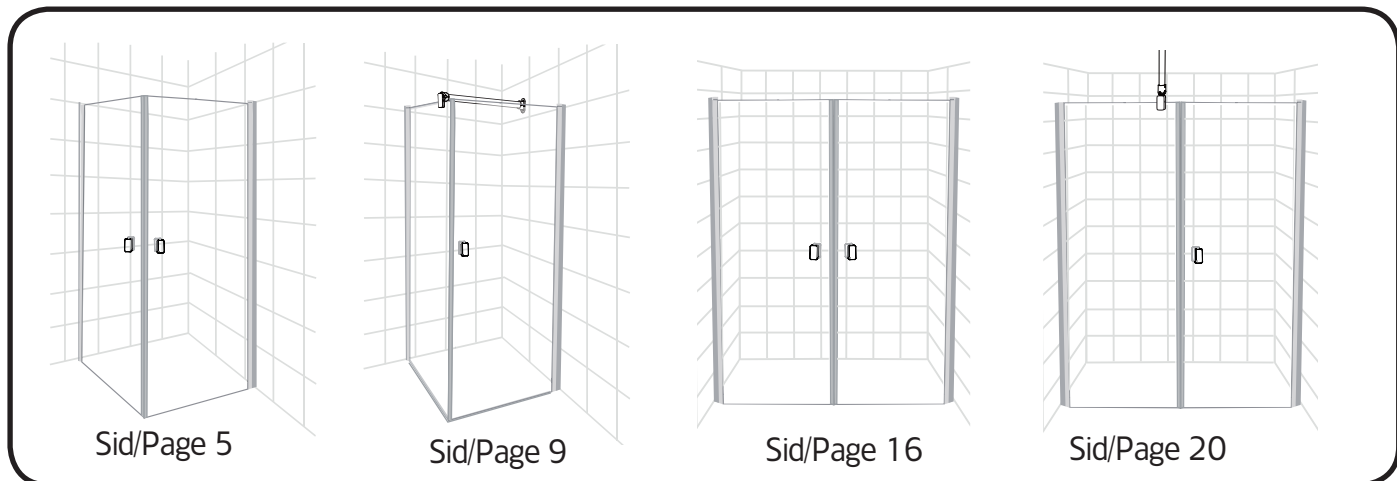


Hafa® IglooPro™ STR

Art.nr: 1450300, 1450301, 1450302, 1450303, 1450310, 1450311, 1450312, 1450313, 1450314, 1450315, 1450430-1450437, 1450440-1450449, 1450500-1450579, 1450580-1450599, 1450920-1450935, 1450630-1450649, 1450670-1450689, 1450800-1450819, 1450840-1450859, 1450900-1450915, 1450316, 1450317, 1450665, 1450666, 1450667, 1450740-1450746.



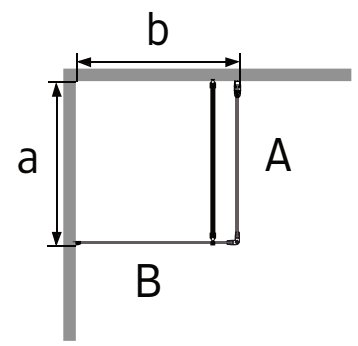
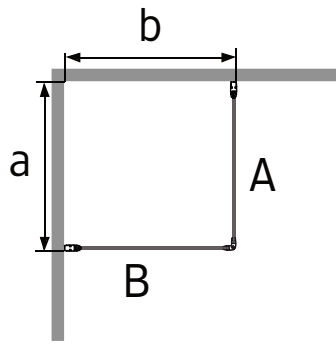
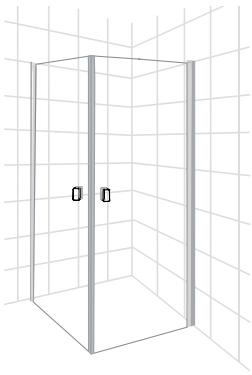
Sid/Page 2-3 Måttskiss/ Målskisse/ Målskitse/ Mittapiirros/ Measurement diagram

Sid/Page 4 Förpackningens innehåll/ Pakkens innehoud/ Pakkens indhold/ Pakkauksen sisältö/ Contents of package

Sid/Page 5-27 Monteringsavvisning/ Monteringsveiledning/ Monteringsvejledning/ Asennusohje/ Assembly instruction

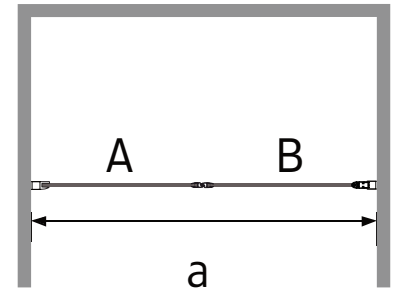
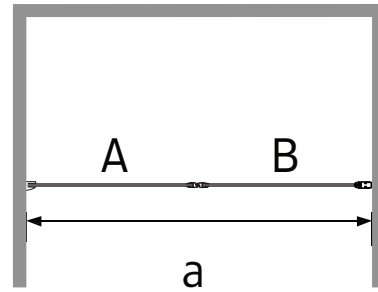
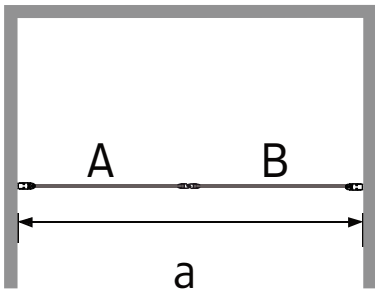
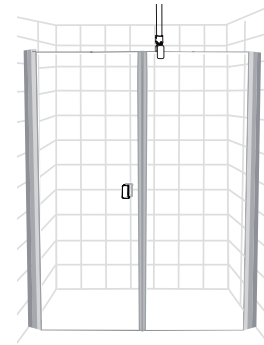
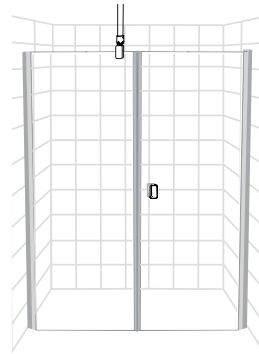
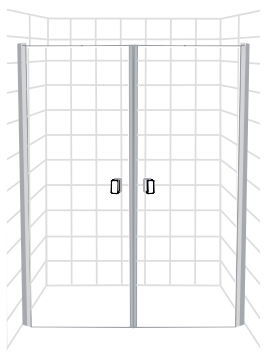
Sid/Page 28 Skötselråd/ Behandlingsråd/ Rengöring- og vedligeholdelse/ Hoito-ohje/ Maintenance advice

	<p>Hafa Svarvaregatan 5, Box 525 SE-301 80 Halmstad SWEDEN</p>	<p>Garanti/Warranty. Service, resevdelar/spare-parts Sweden: Tel: +46 (0)35 15 44 75 Norway: Tel: +47 69 31 02 30 Finland: Puh: 0207 43 50 00</p>	<p>www.hafa.se www.hafa.dk www.hafabad.no www.hafa.eu</p>	<p>E-mail: service@hafa.se service@hafabad.no</p>
--	----------------------------------------------------------------------------	-------------------------------------------------------------------------------------------------------------------------------------------------------------------	-----------------------------------------------------------------------	-----------------------------------------------------------



A x B	a (mm)	b (mm)
700x700	690-710	690-710
700x800	690-710	790-810
700x900	690-710	890-910
700x1000	690-710	990-1010
800x700	790-810	690-710
800x800	790-810	790-810
800x900	790-810	890-910
800x1000	790-810	990-1010
900x700	890-910	690-710
900x800	890-910	790-810
900x900	890-910	890-910
900x1000	890-910	990-1010
1000x700	990-1010	690-710
1000x800	990-1010	790-810
1000x900	990-1010	890-910
1000x1000	990-1010	990-1010

A x B	a (mm)	b (mm)
700x700	690-710	695-710
700x800	690-710	795-810
700x900	690-710	895-910
700x1000	690-710	995-1010
700x1300	690-710	1295-1310
800x700	790-810	695-710
800x800	790-810	795-810
800x900	790-810	895-910
800x1000	790-810	995-1010
800x1300	790-810	1295-1310
900x700	890-910	695-710
900x800	890-910	795-810
900x900	890-910	895-910
900x1000	890-910	995-1010
900x1300	890-910	1295-1310
1000x700	990-1010	695-710
1000x800	990-1010	795-810
1000x900	990-1010	895-910
1000x1000	990-1010	995-1010
1000x1300	990-1010	1295-1310



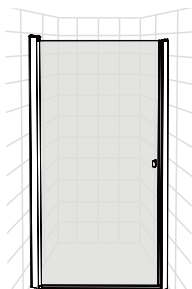
A+B	a (mm)
700+700	1350-1390
700+800	1450-1490
700+900	1550-1590
700+1000	1650-1690
800+800	1550-1590
800+900	1650-1690
800+1000	1750-1790
900+900	1750-1790
900+1000	1850-1890
1000+1000	1950-1990

A+B	a (mm)
315+700	985-1015
315+800	1085-1115
315+900	1185-1215
315+1000	1285-1315
565+700	1235-1265
565+800	1335-1365
565+900	1435-1465
565+1000	1535-1565
700+700	1355-1385
700+800	1455-1485
700+900	1555-1585
700+1000	1655-1685
800+700	1455-1485
800+800	1555-1585
800+900	1655-1685
800+1000	1755-1785
900+700	1555-1585
900+800	1655-1685
900+900	1755-1785
900+1000	1855-1885
1000+700	1655-1685
1000+800	1755-1785
1000+900	1855-1885
1000+1000	1955-1985
1300+700	1955-1985
1300+800	2055-2085
1300+900	2155-2185
1300+1000	2255-2285

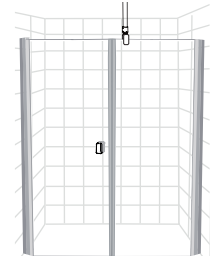
A+B	a (mm)
315+700	1050-1080
315+800	1150-1180
315+900	1250-1280
315+1000	1350-1380
565+700	1300-1330
565+800	1400-1430
565+900	1500-1530
565+1000	1600-1630
700+700	1420-1450
700+800	1520-1550
700+900	1620-1650
700+1000	1720-1750
800+700	1520-1550
800+800	1620-1650
800+900	1720-1750
800+1000	1820-1850
900+700	1620-1650
900+800	1720-1750
900+900	1820-1850
900+1000	1920-1950
1000+700	1720-1750
1000+800	1820-1850
1000+900	1920-1950
1000+1000	2020-2050

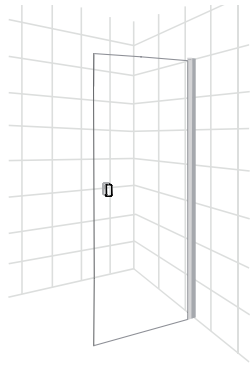


Se/KA TSO/see
IglooPro Niche

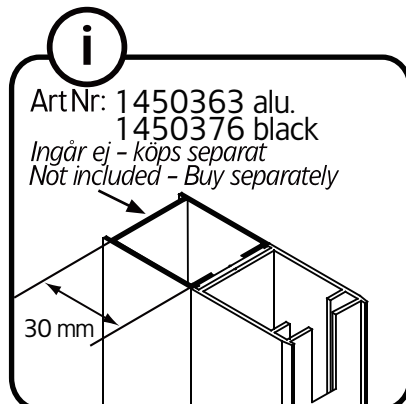
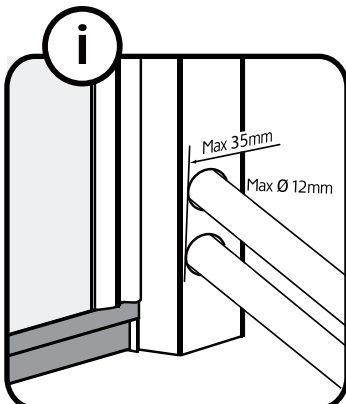
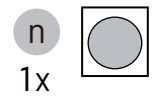
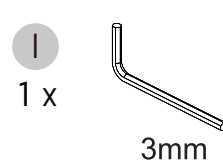
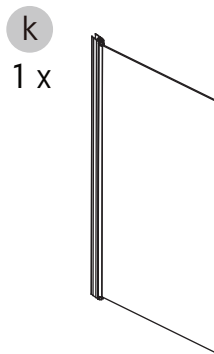
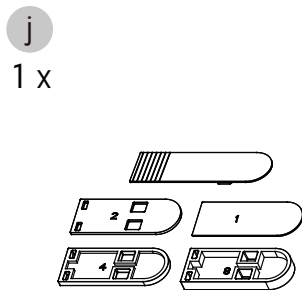
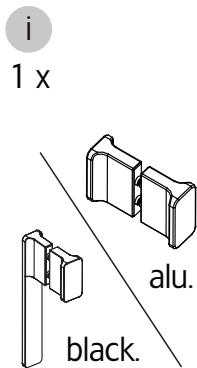
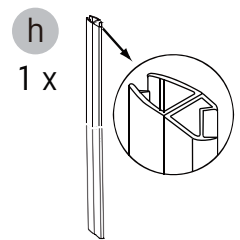
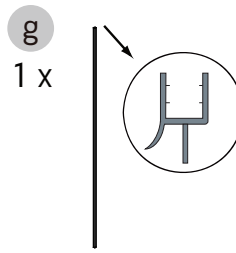
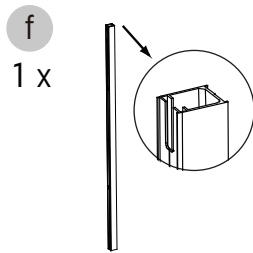
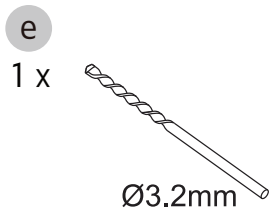
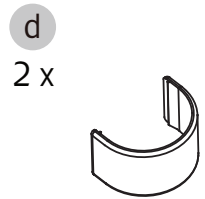
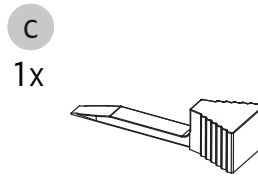
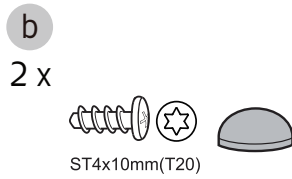
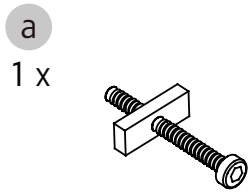


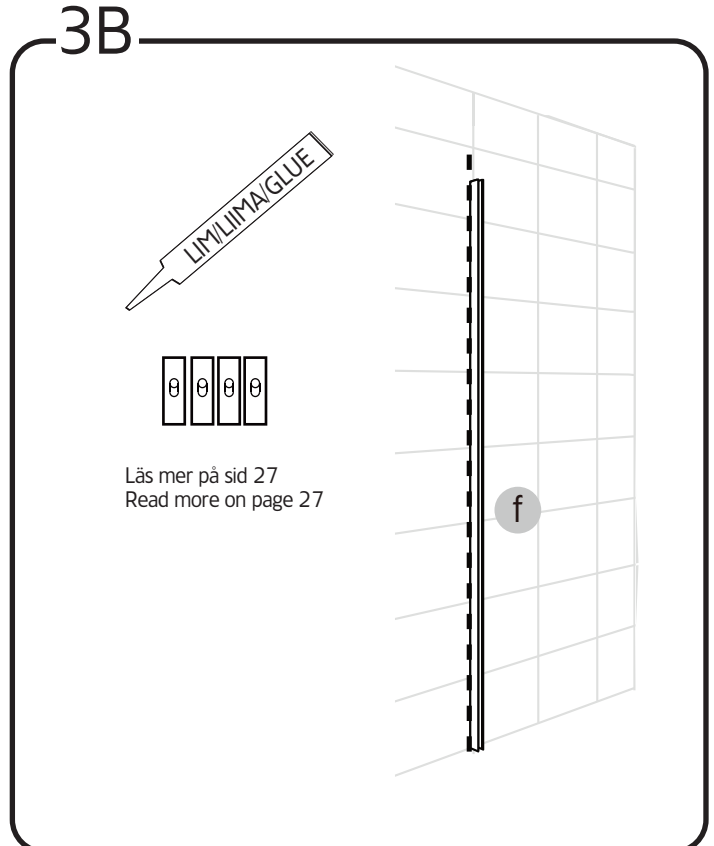
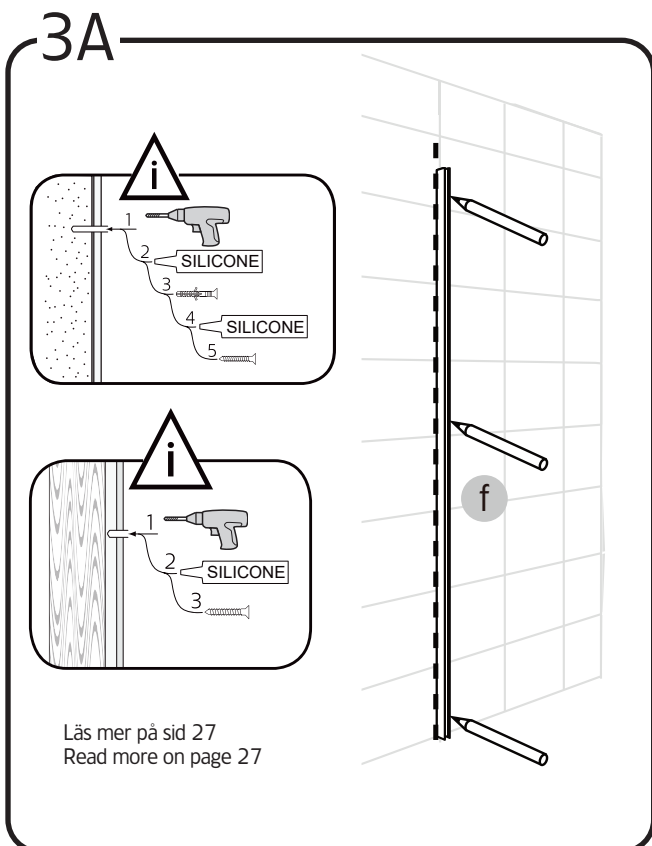
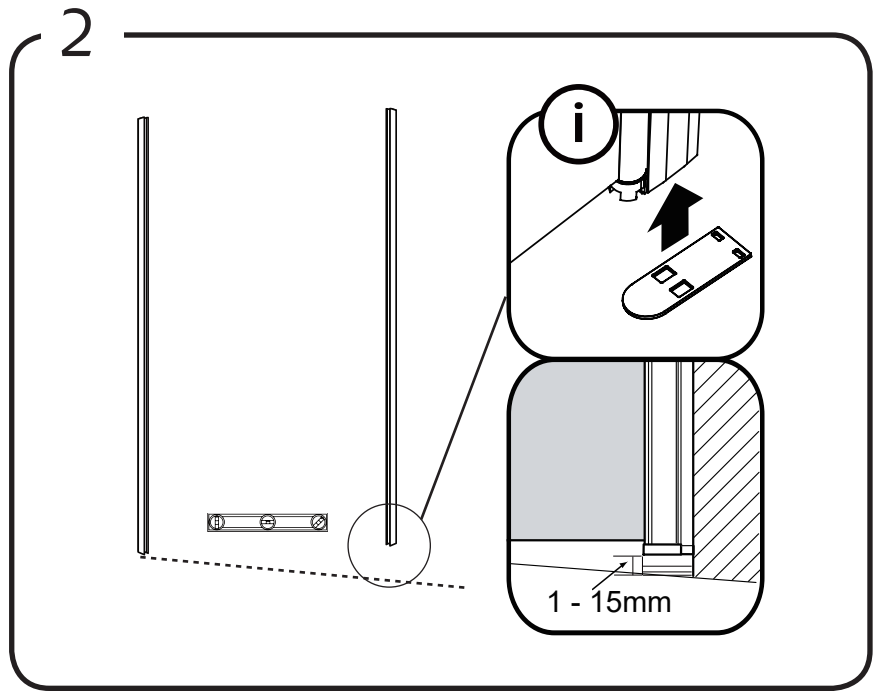
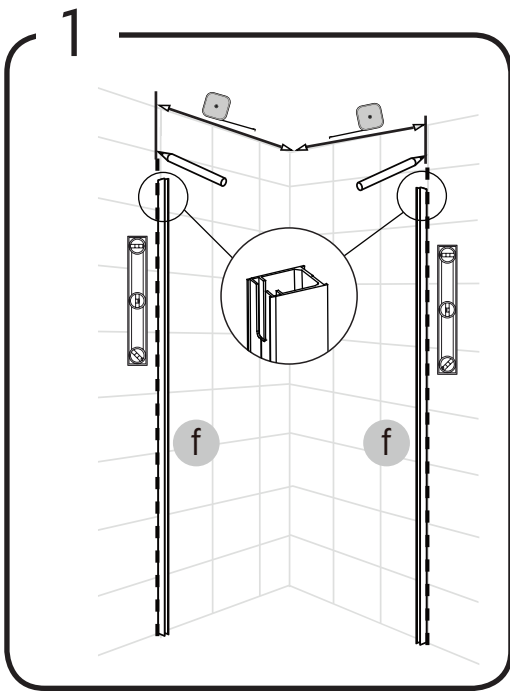
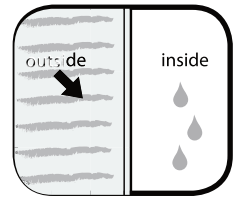
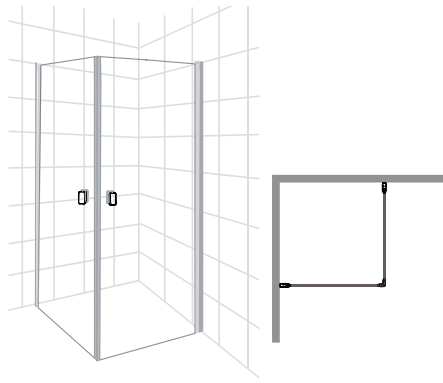
Se/KA TSO/see
Igloo Pro Ext Prof I-wall &
Igloo Pro Ext Profile Door



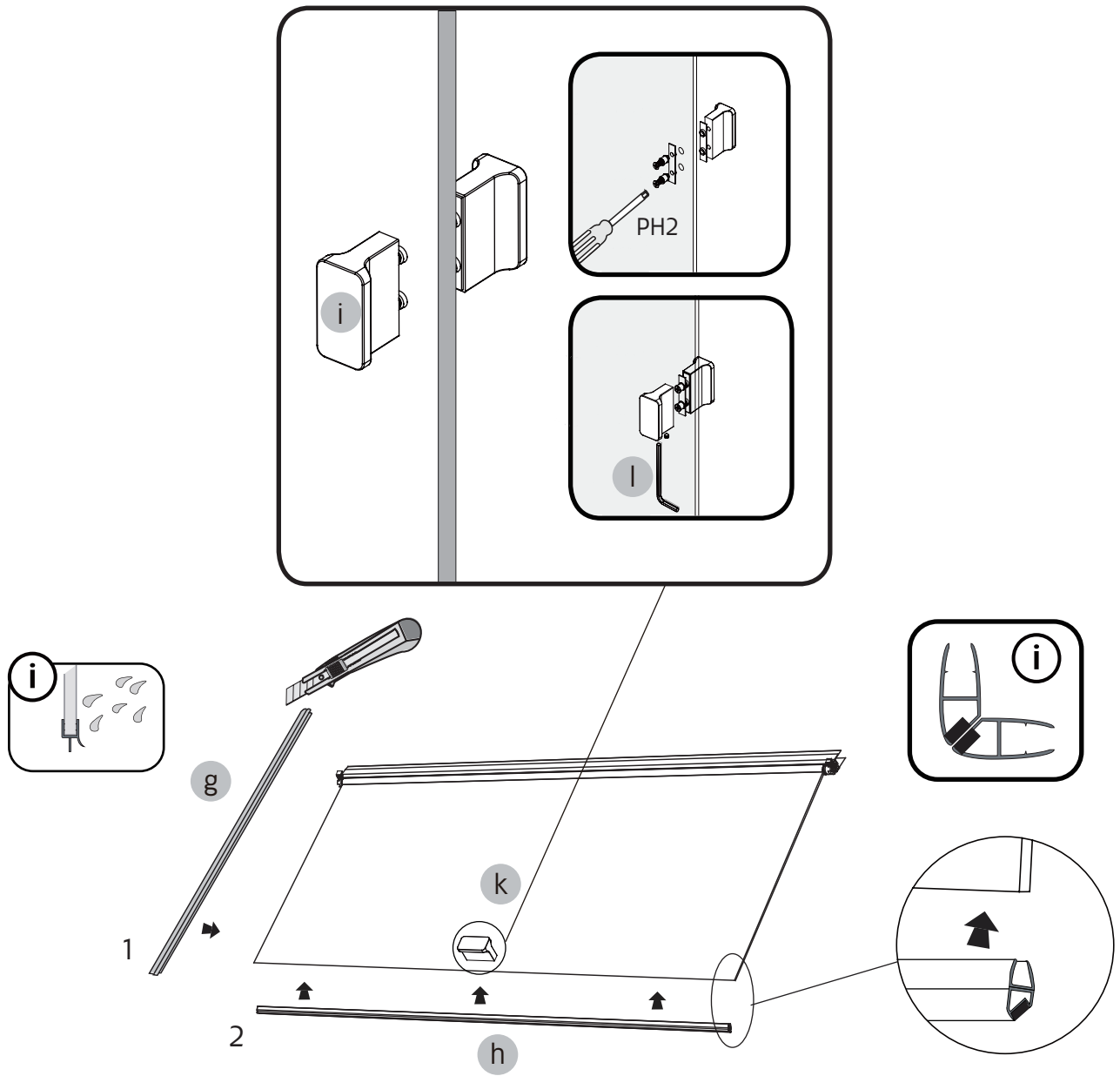


IglooPro STR

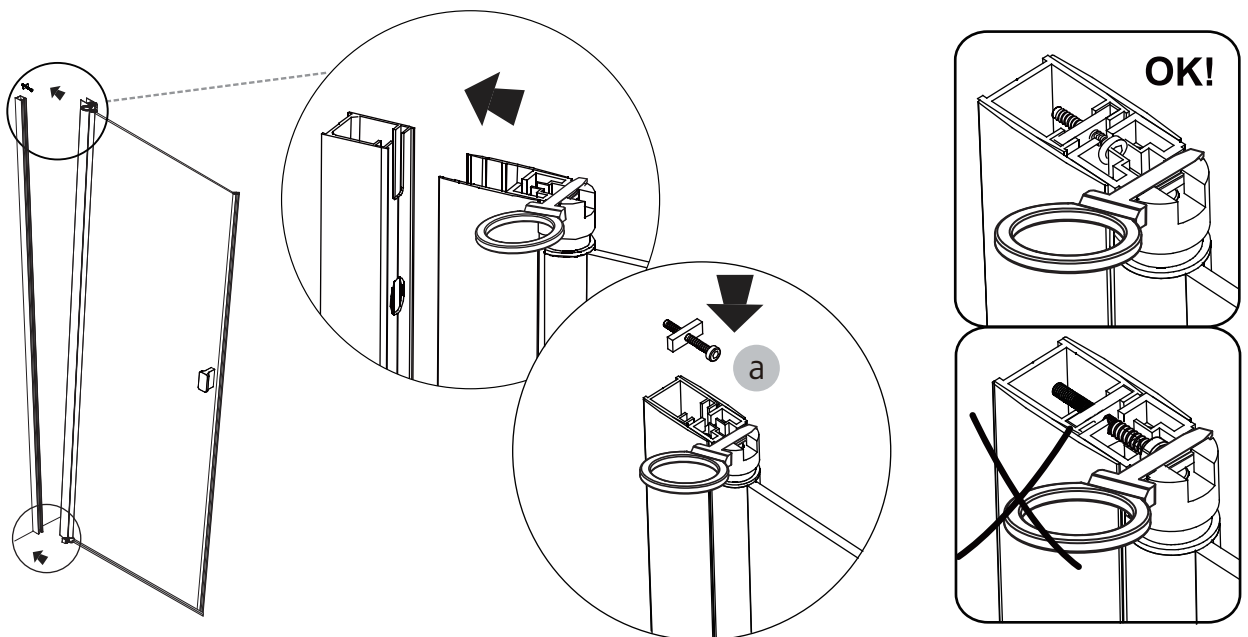




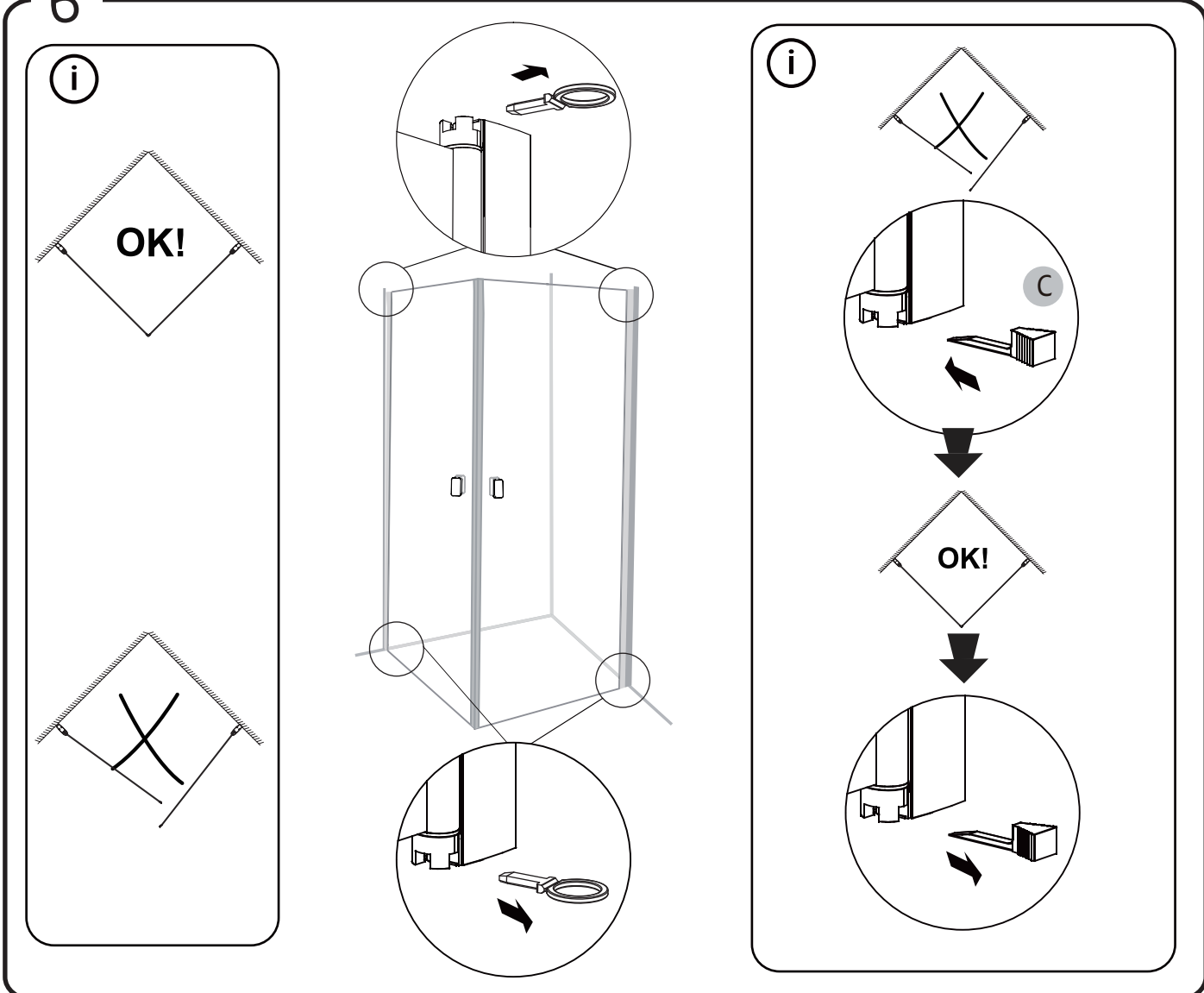
4



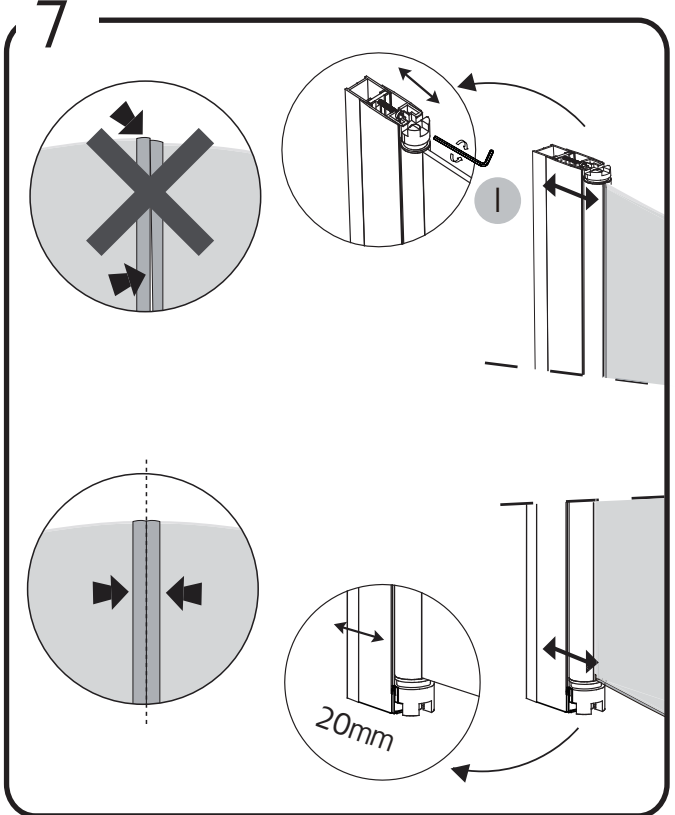
5



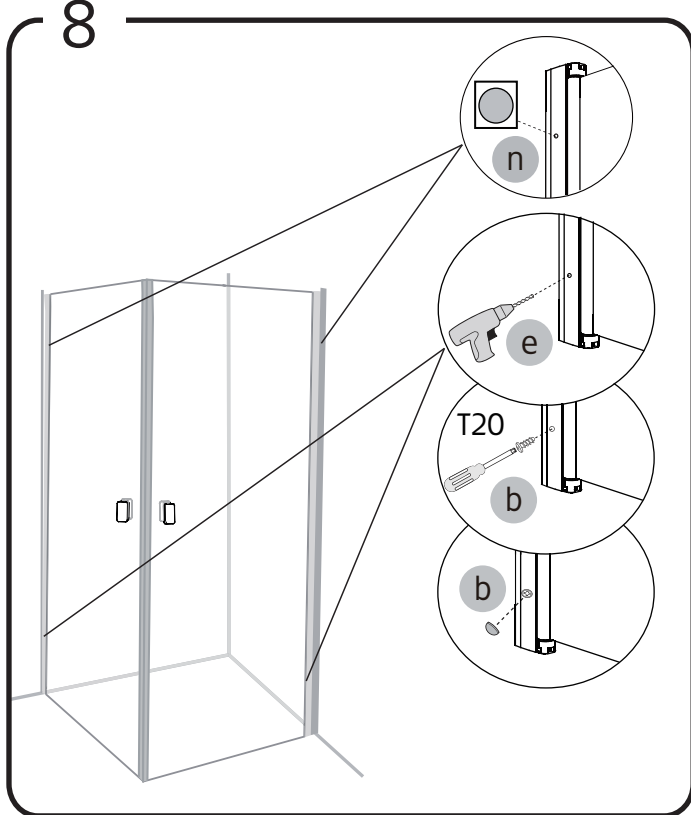
6



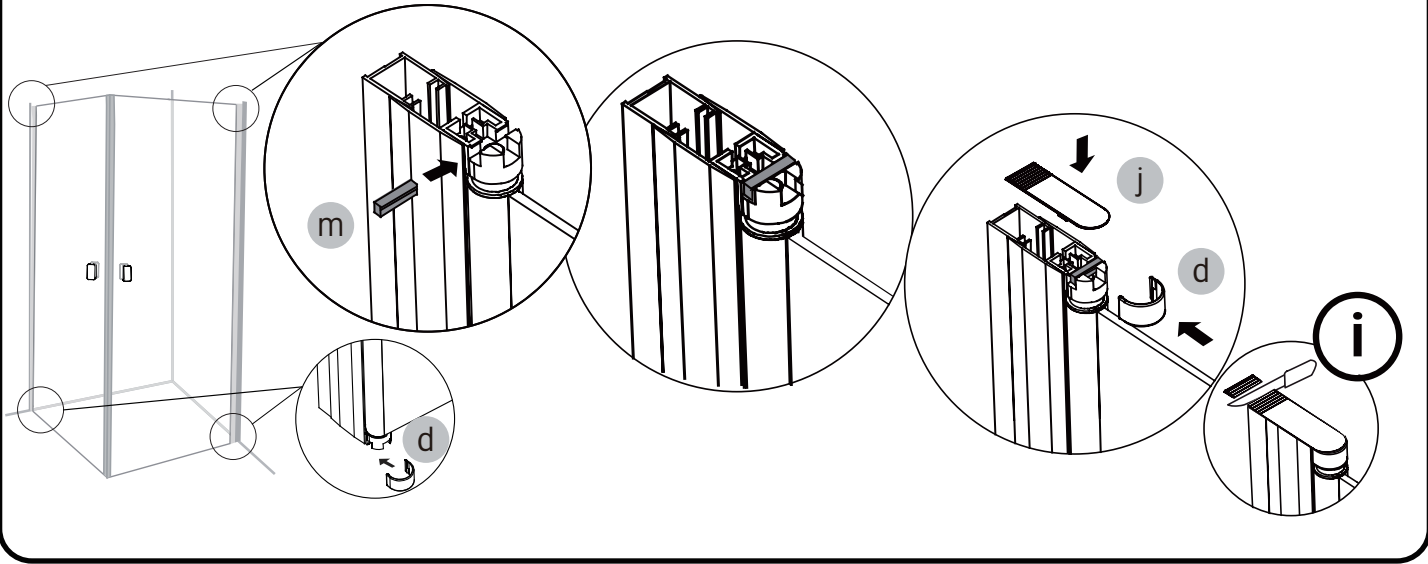
7



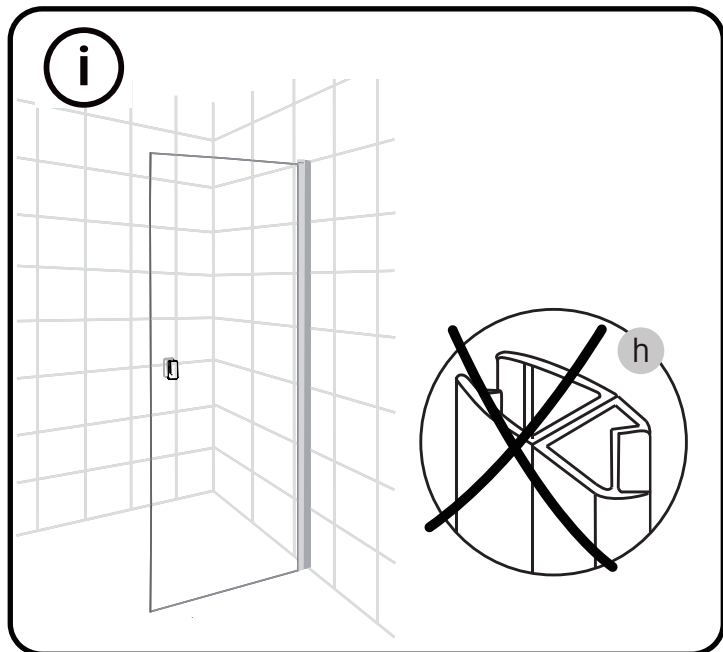
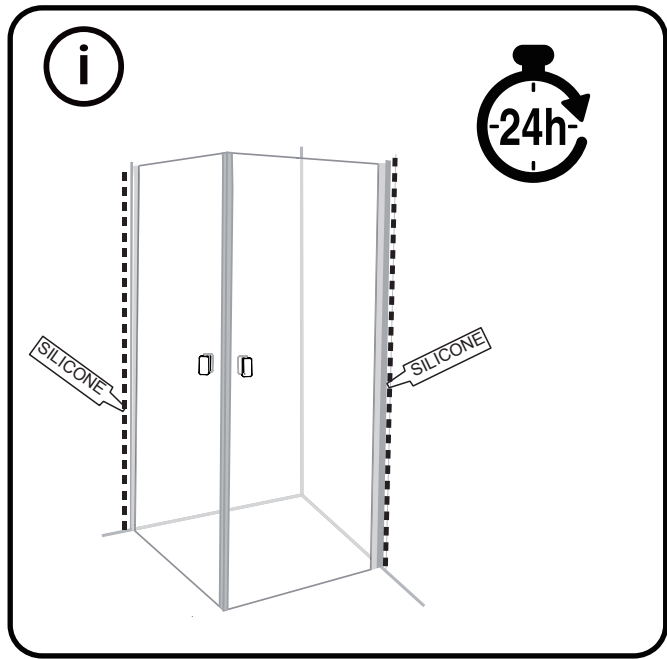
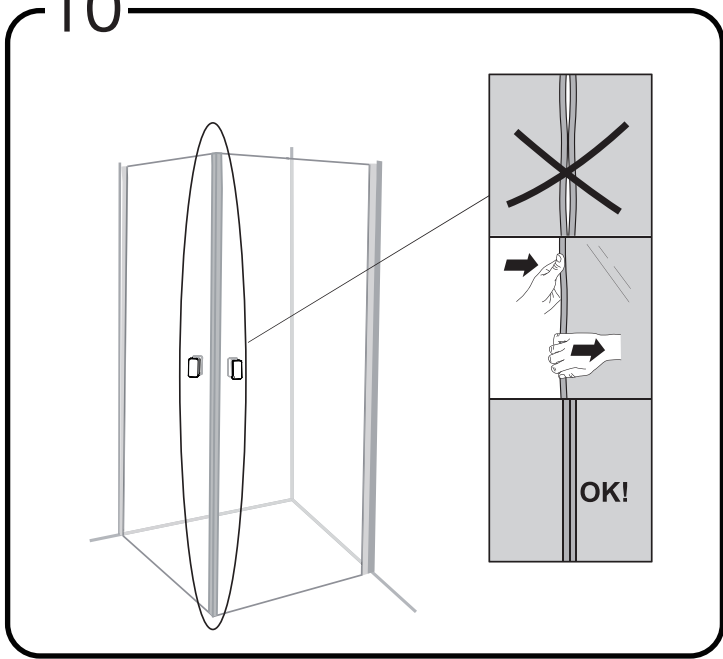
8

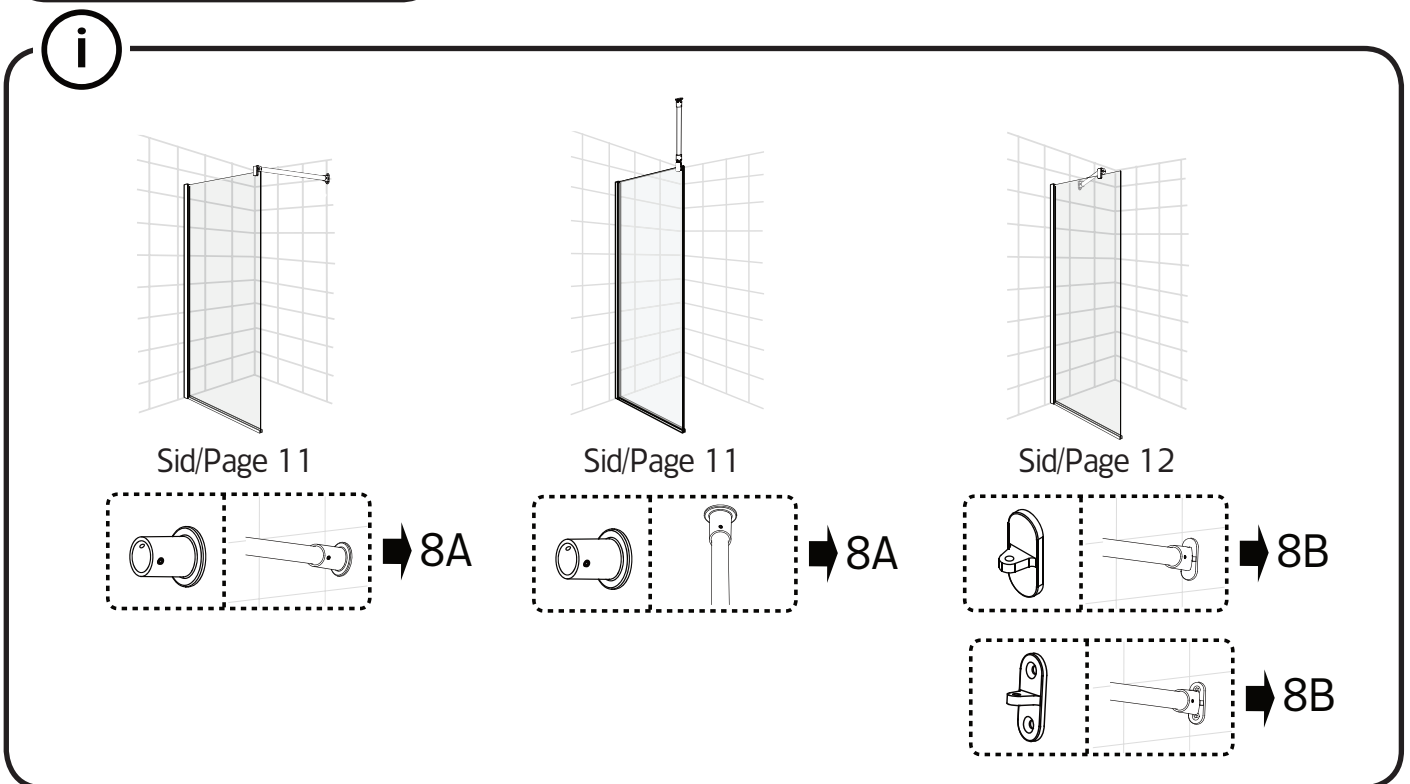
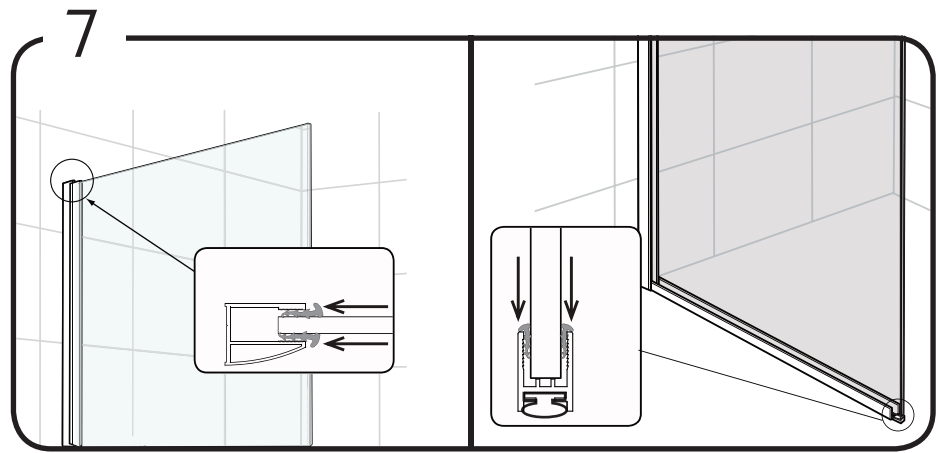
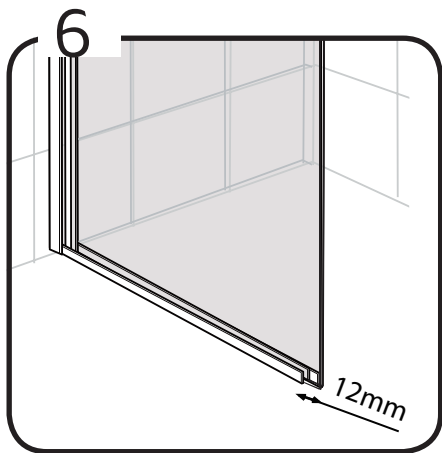
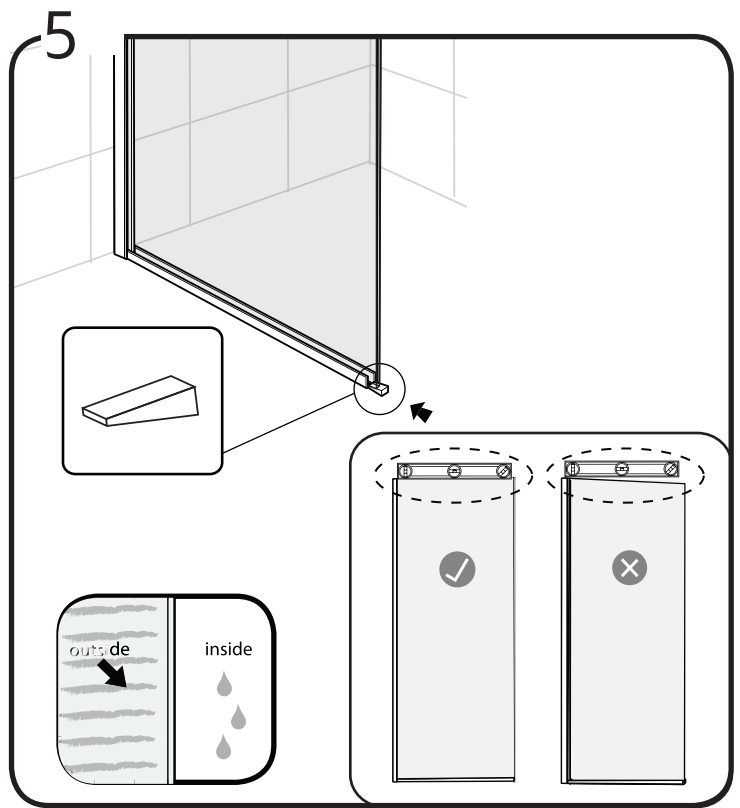
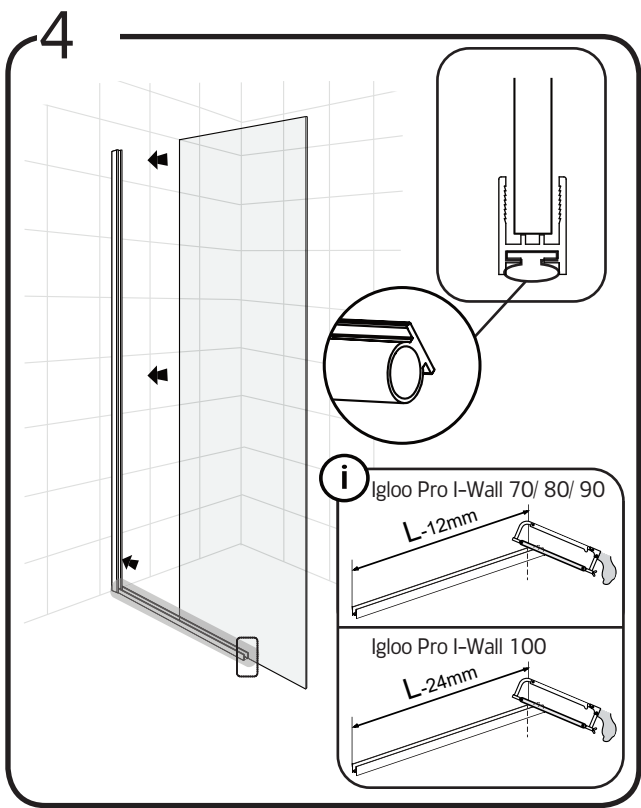


9

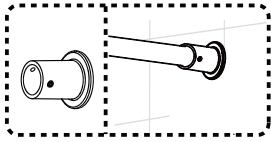


10

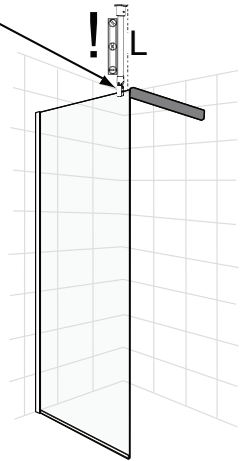
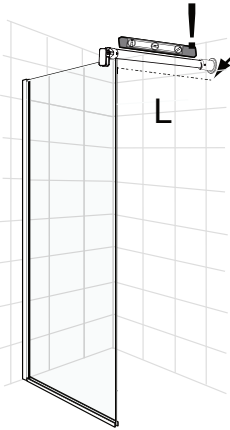
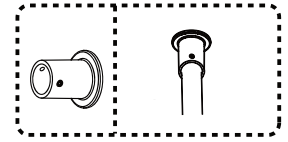




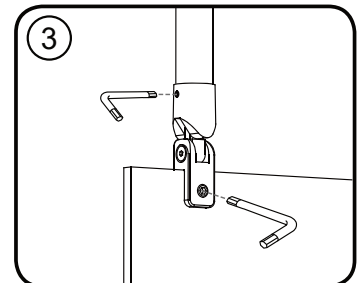
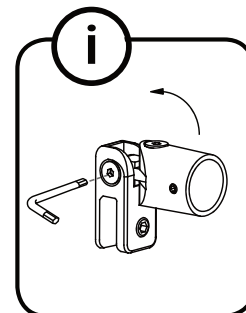
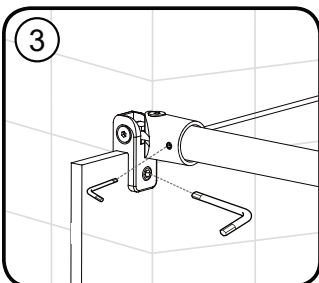
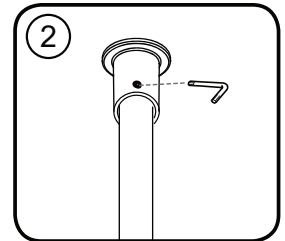
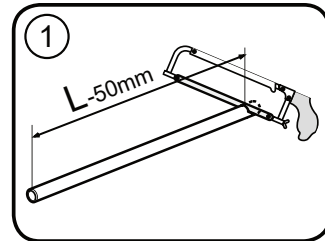
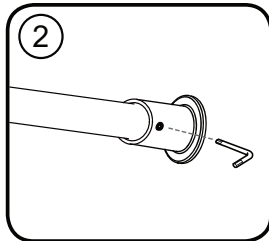
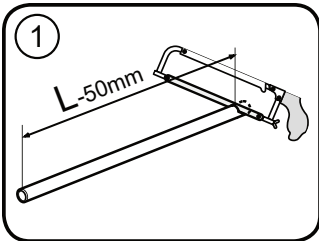
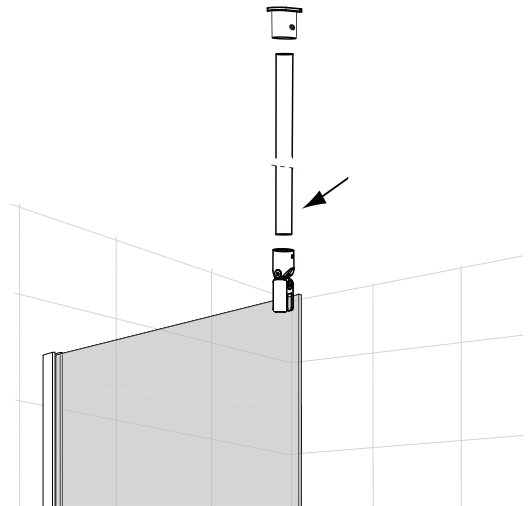
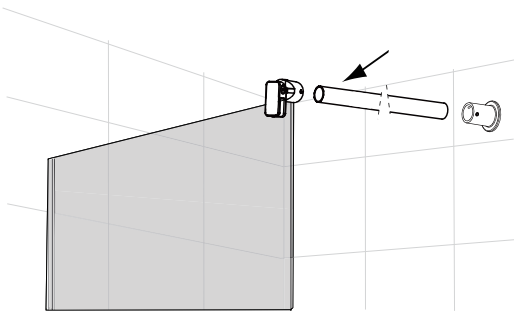
8A



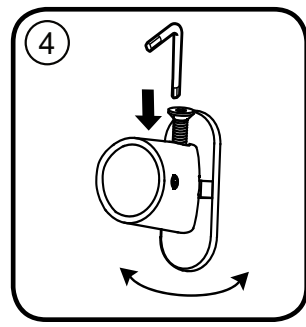
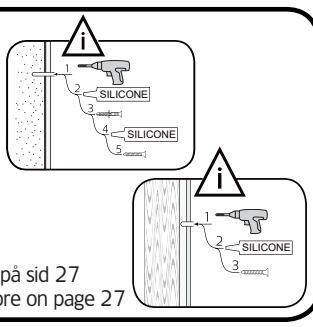
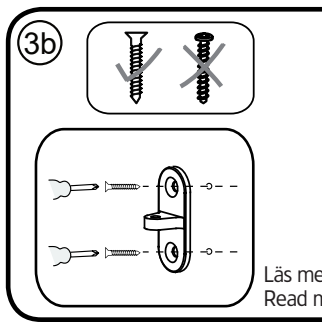
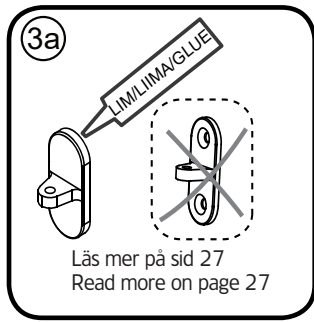
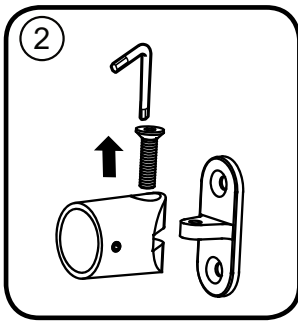
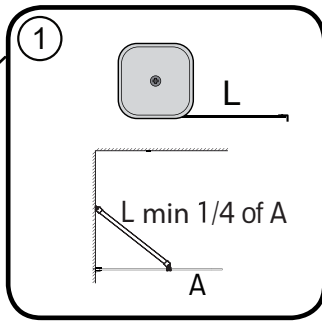
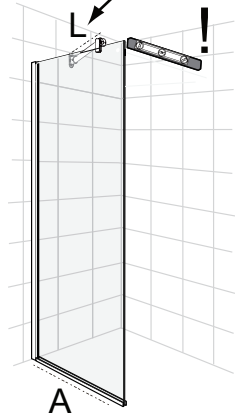
<p>①</p>	<p>②</p>
<p>③a</p> <p>LIM/LIIMA/GLUE</p> <p>Läs mer på sid 27 Read more on page 27</p>	
<p>③b</p> <p>Läs mer på sid 27 Read more on page 27</p>	



9A

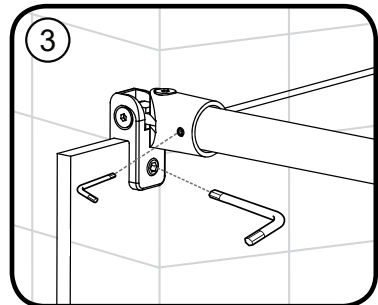
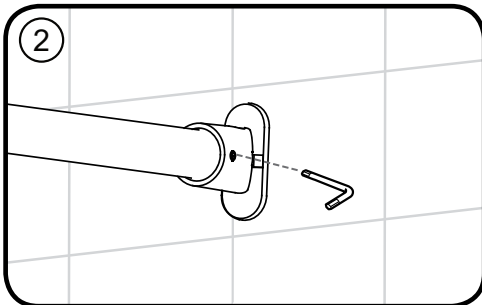
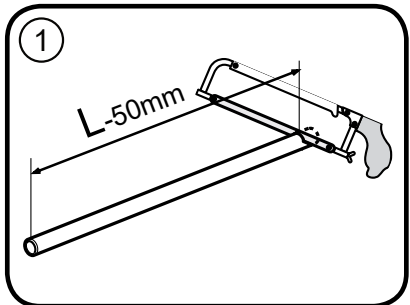
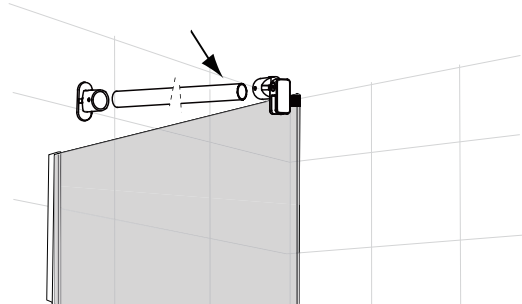


8B

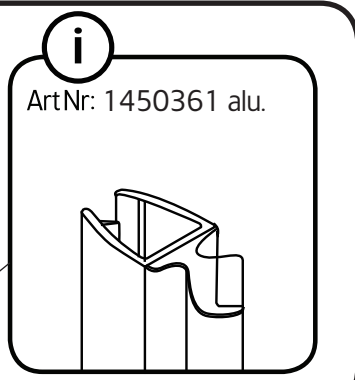
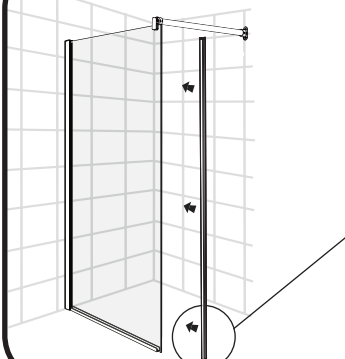


Läs mer på sid 27
Read more on page 27

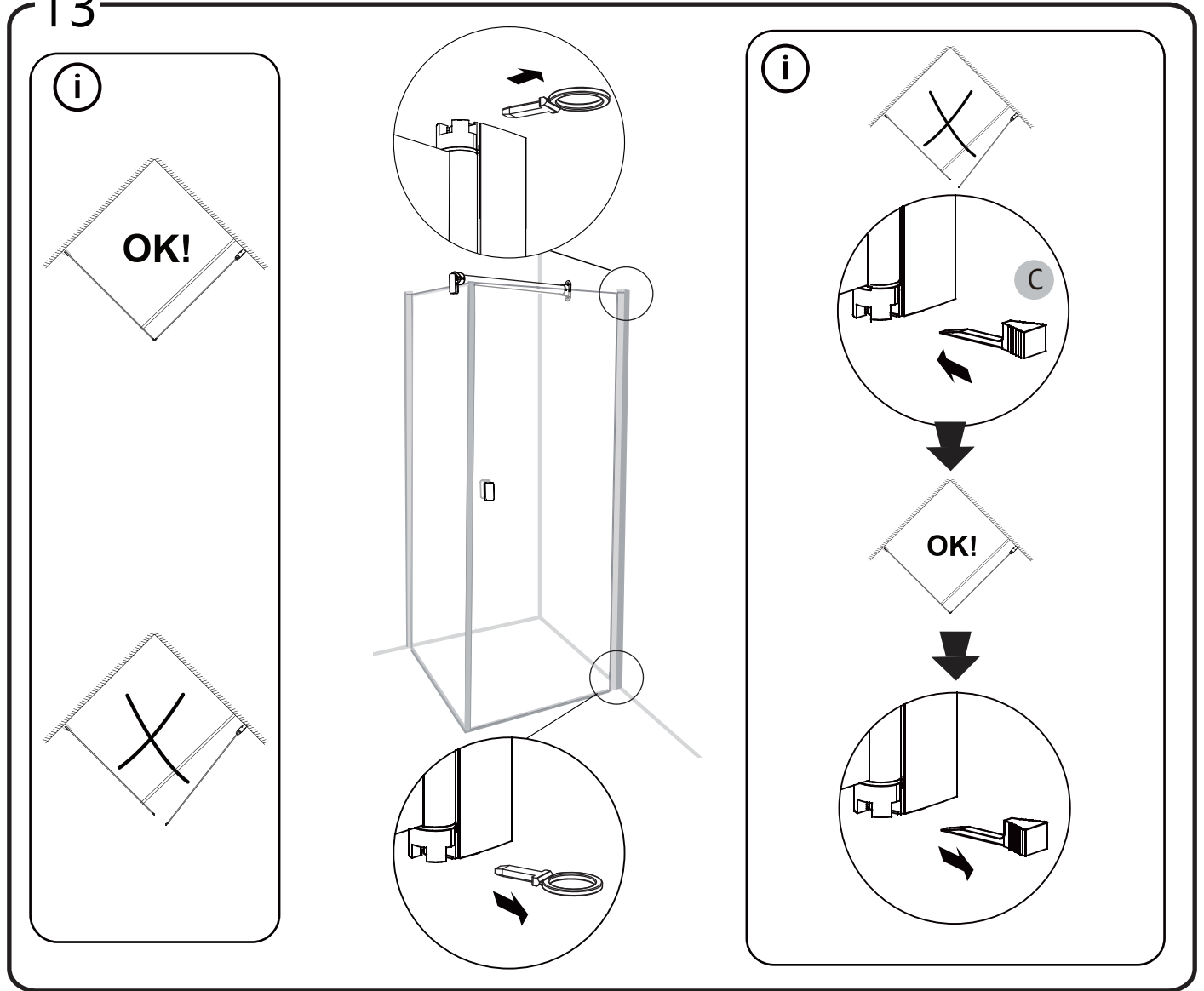
9B



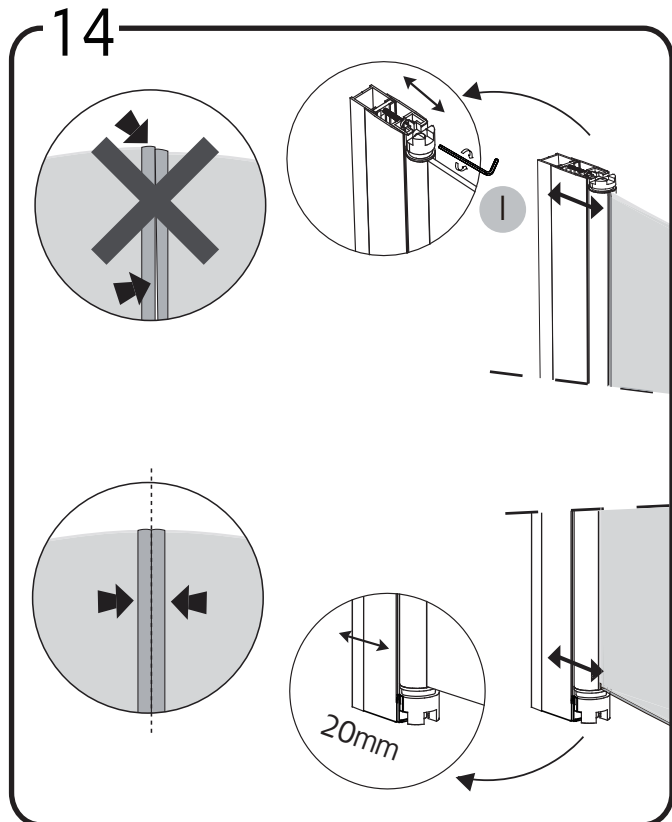
10



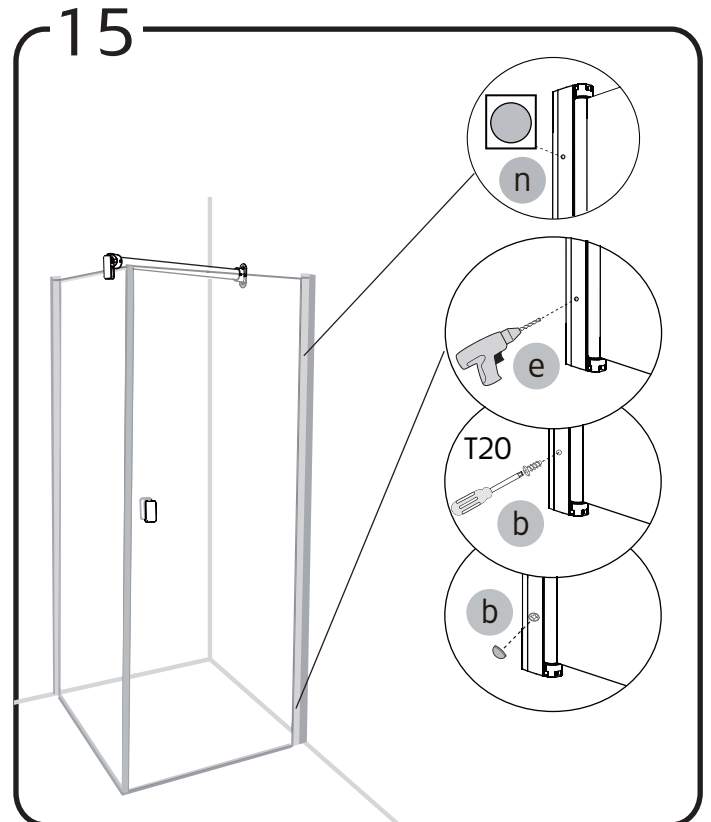
13



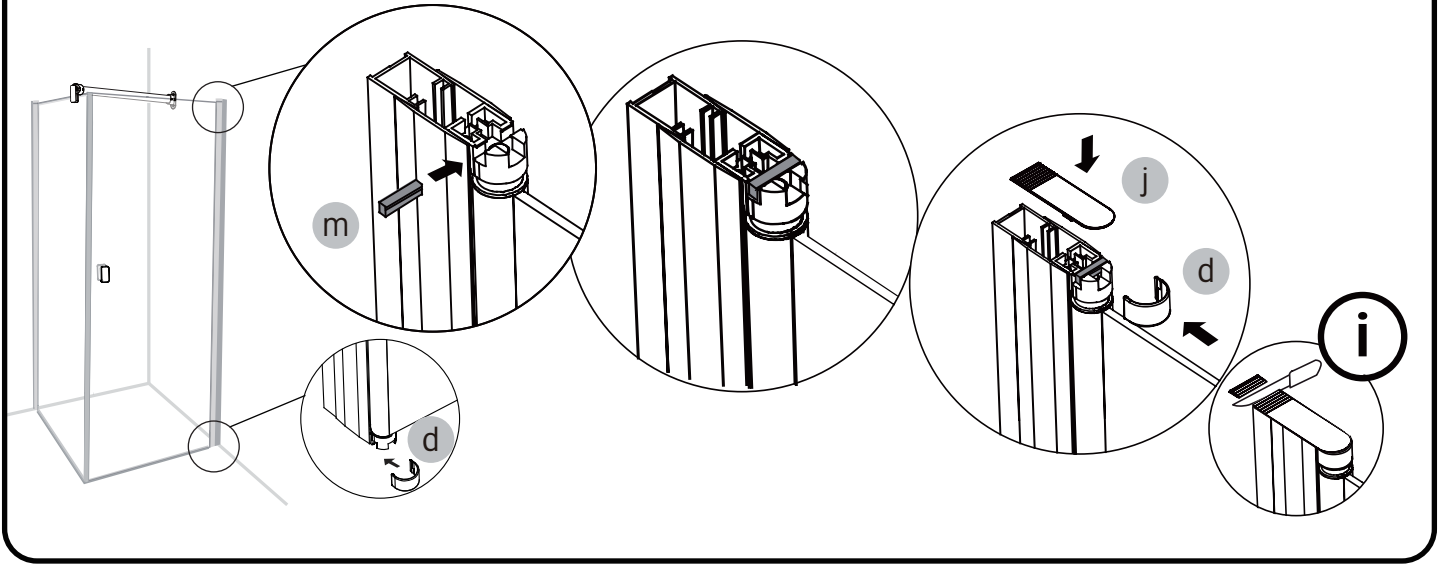
14



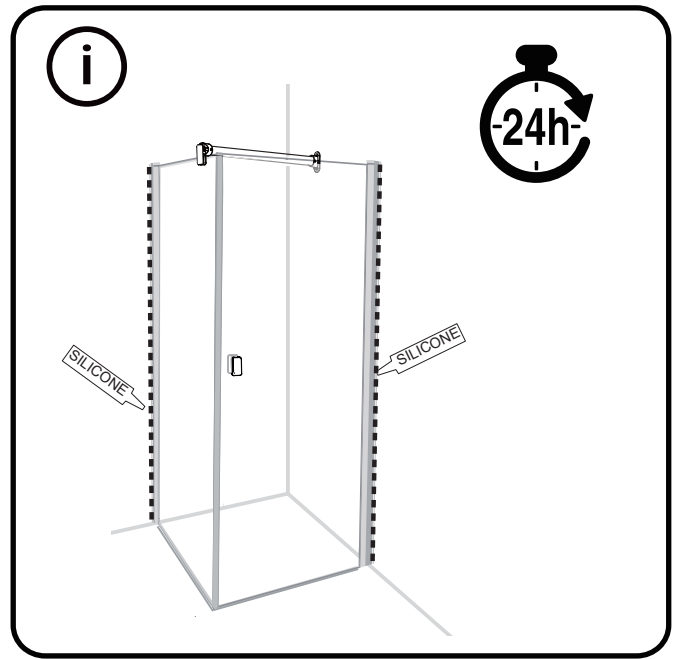
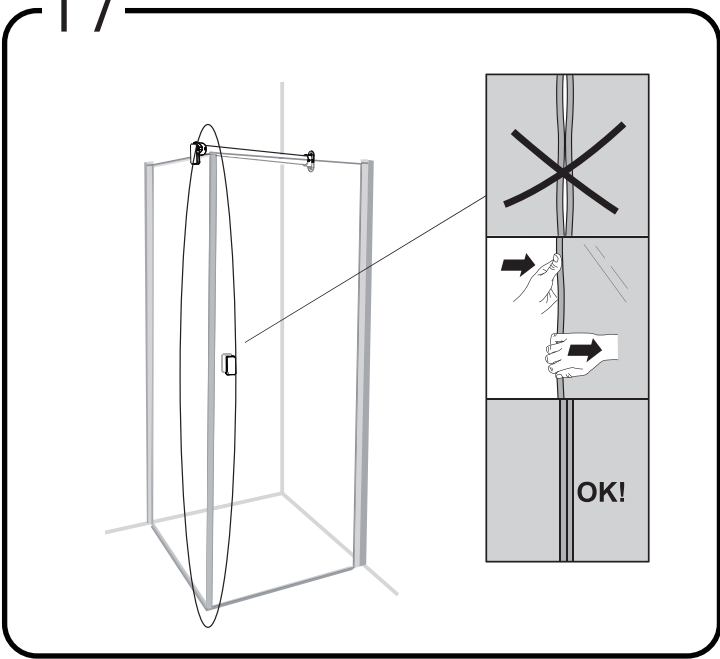
15

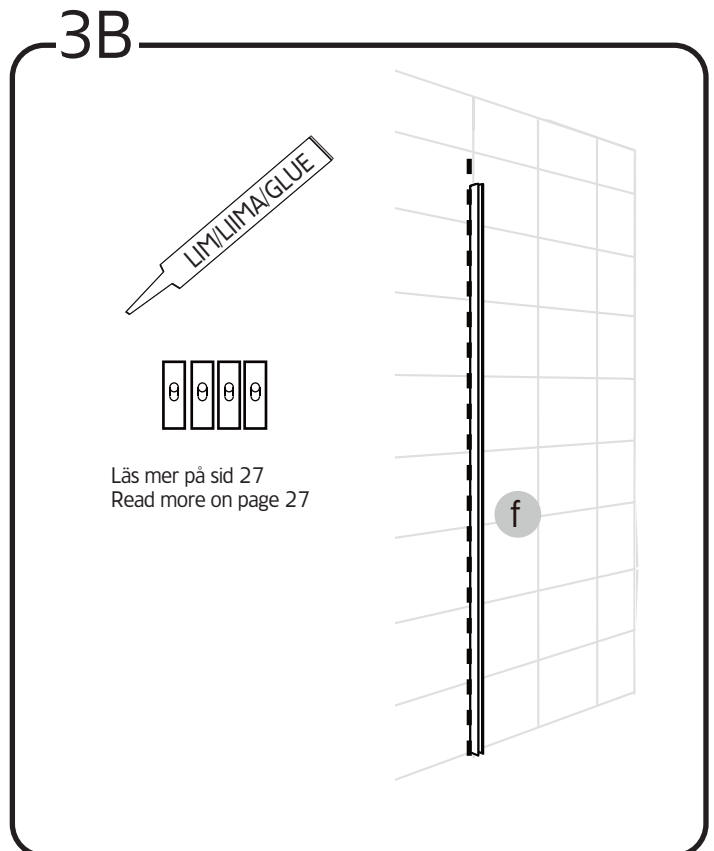
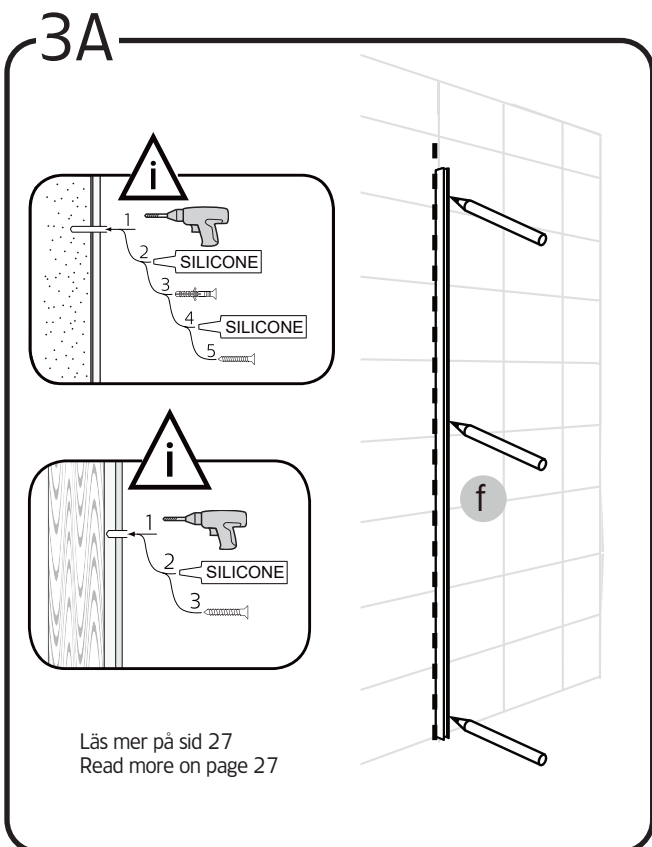
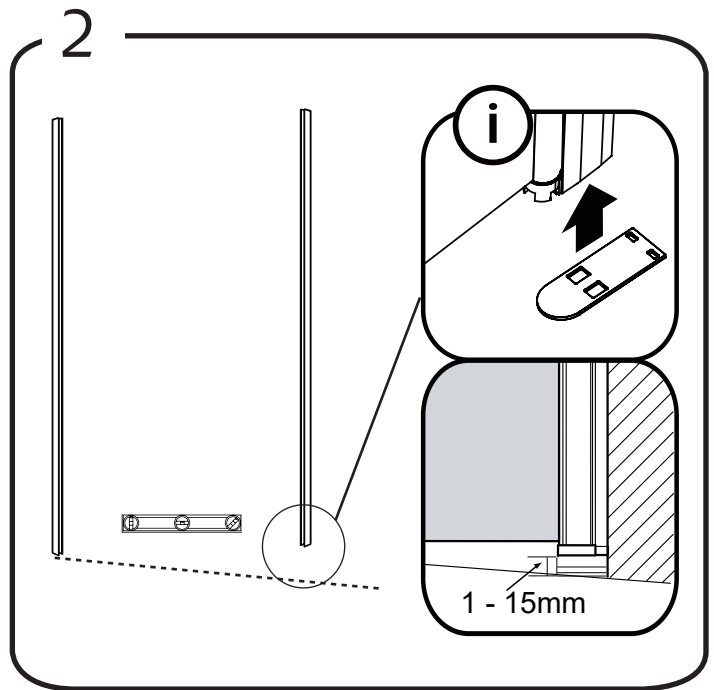
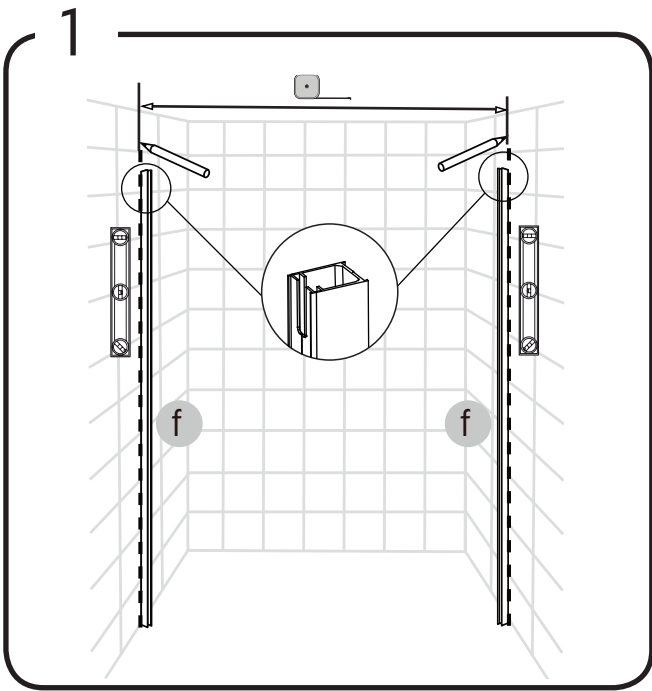
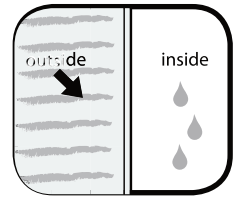
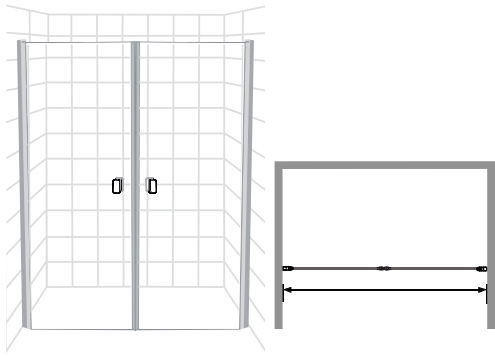


16

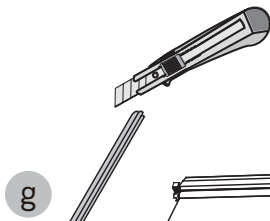
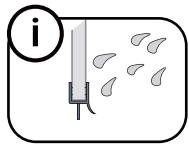
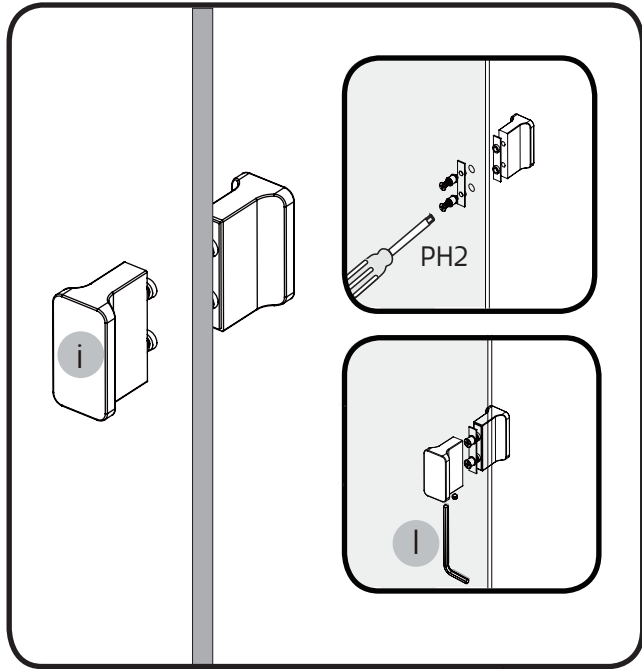


17





4



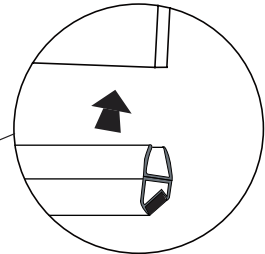
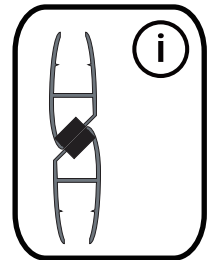
1

2

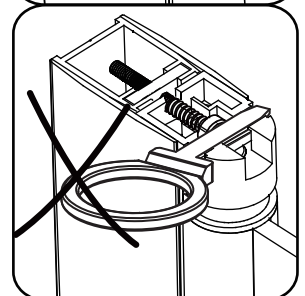
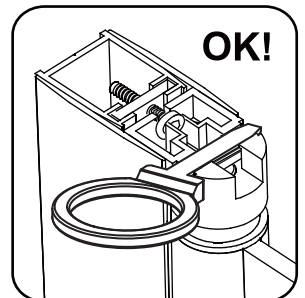
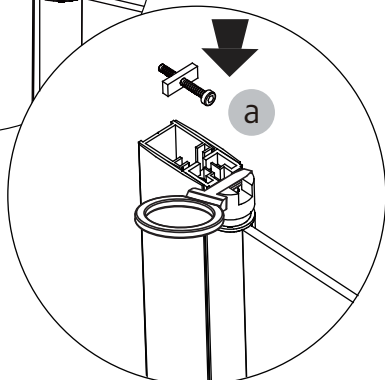
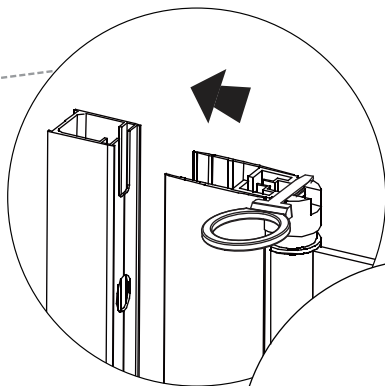
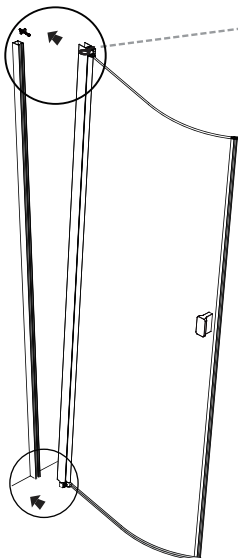
g

k

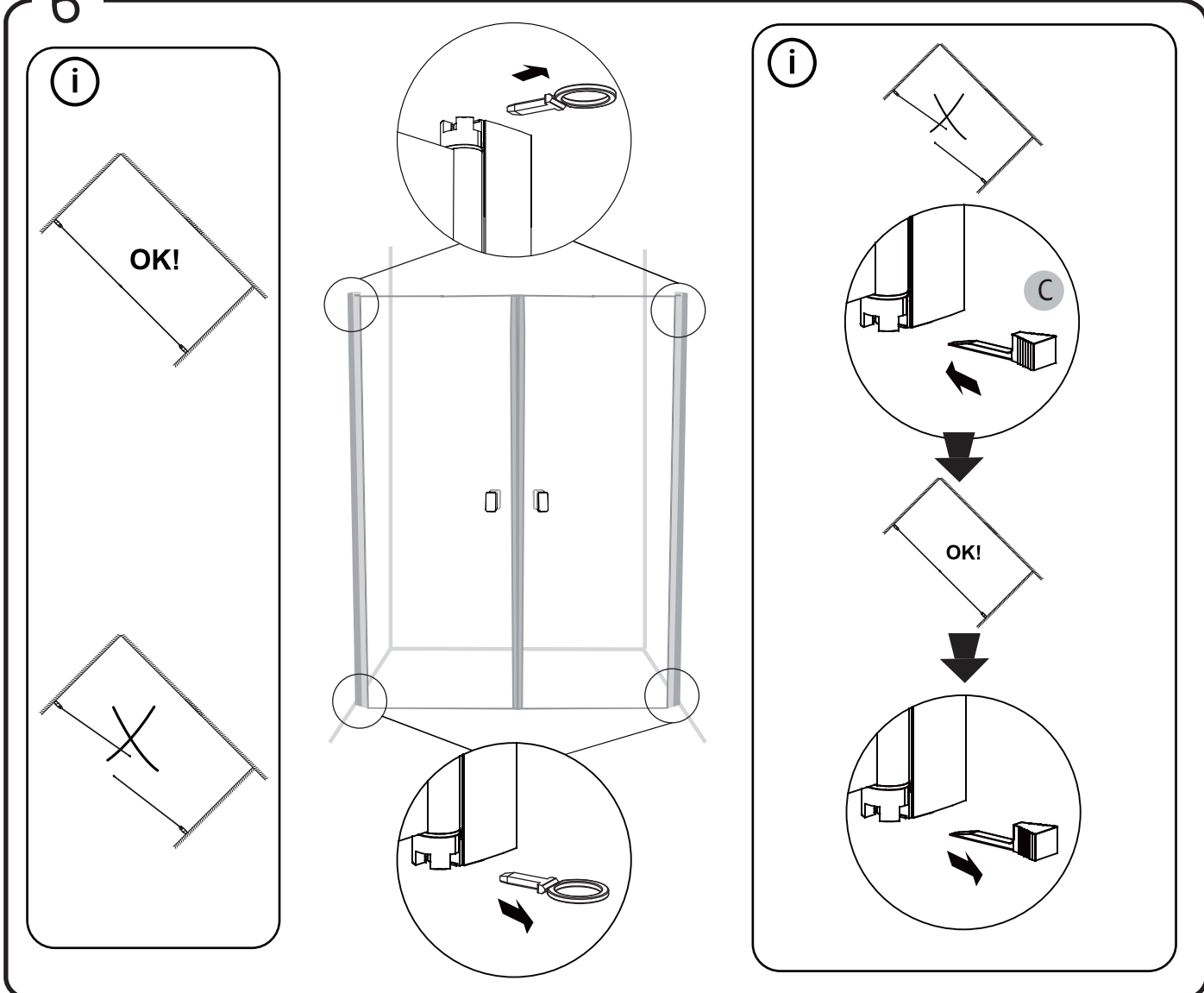
h



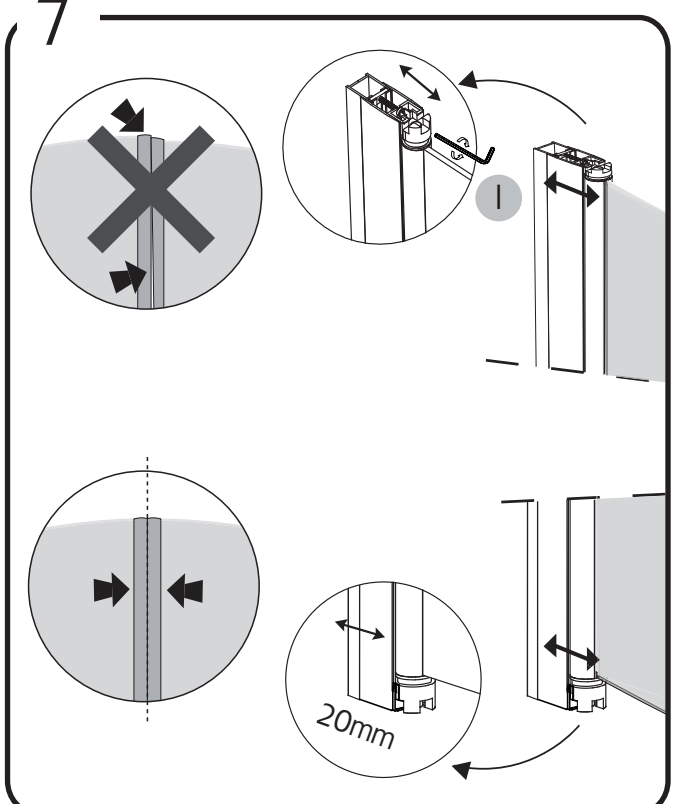
5



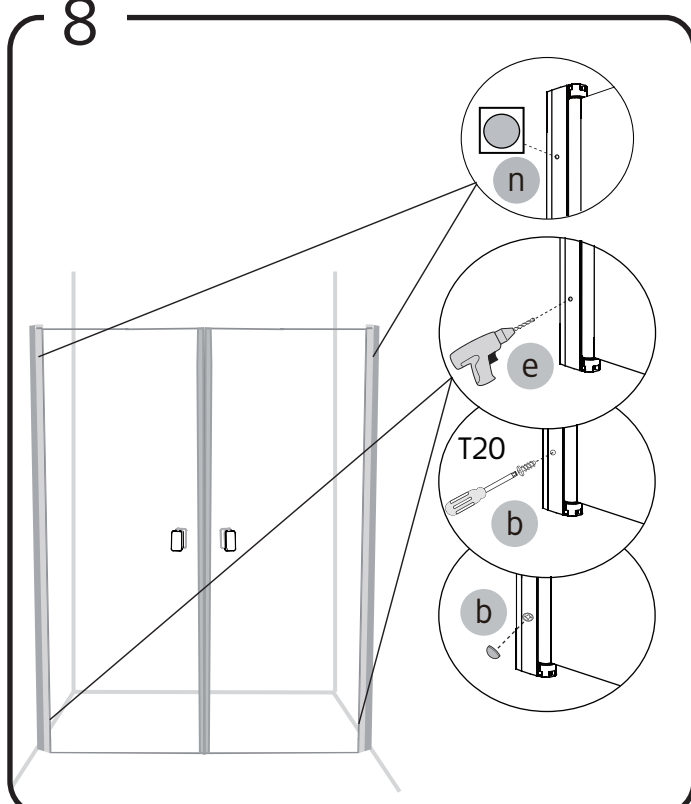
6



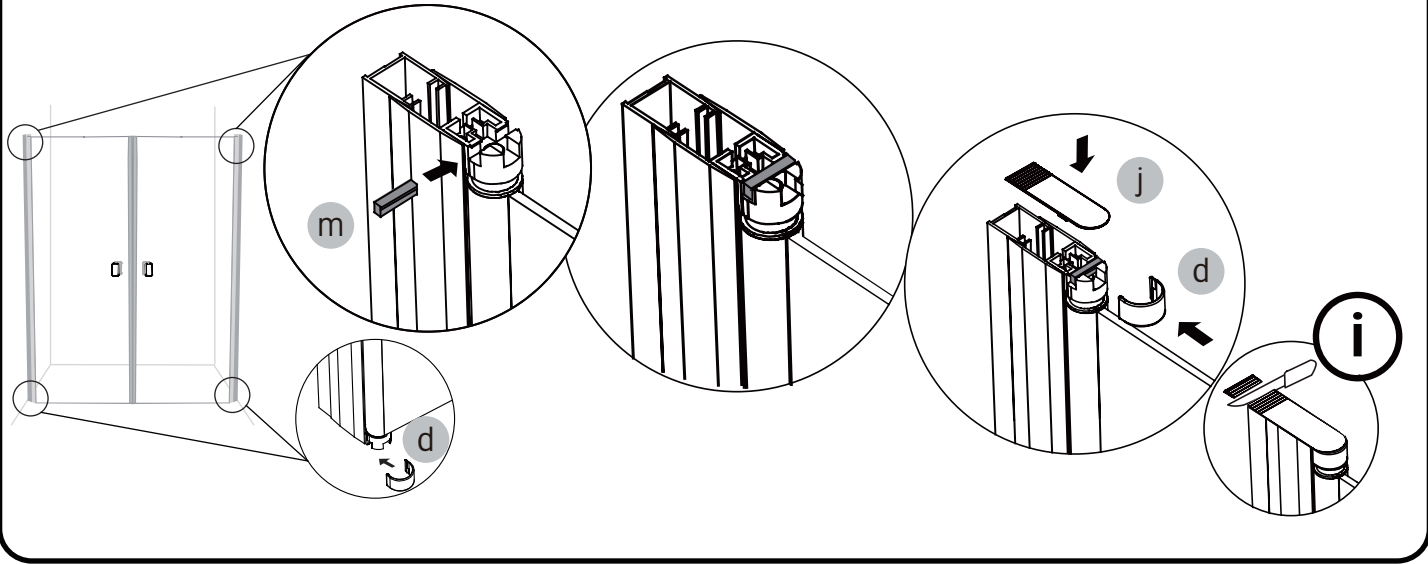
7



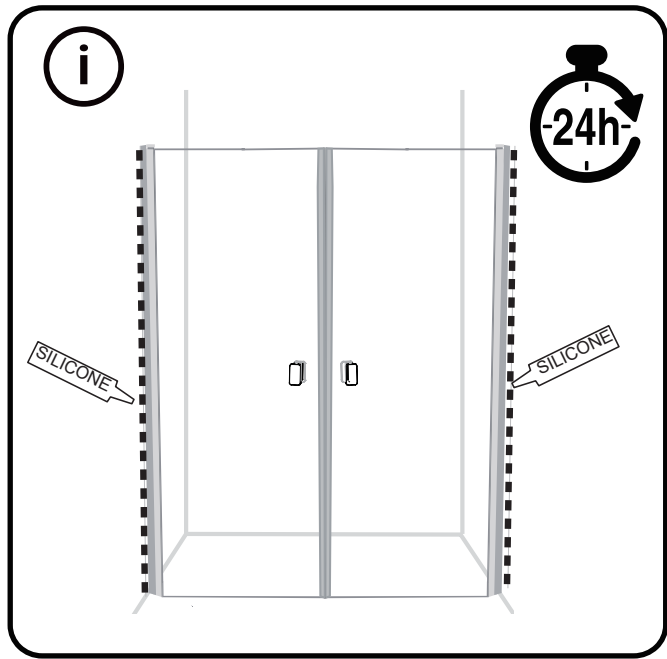
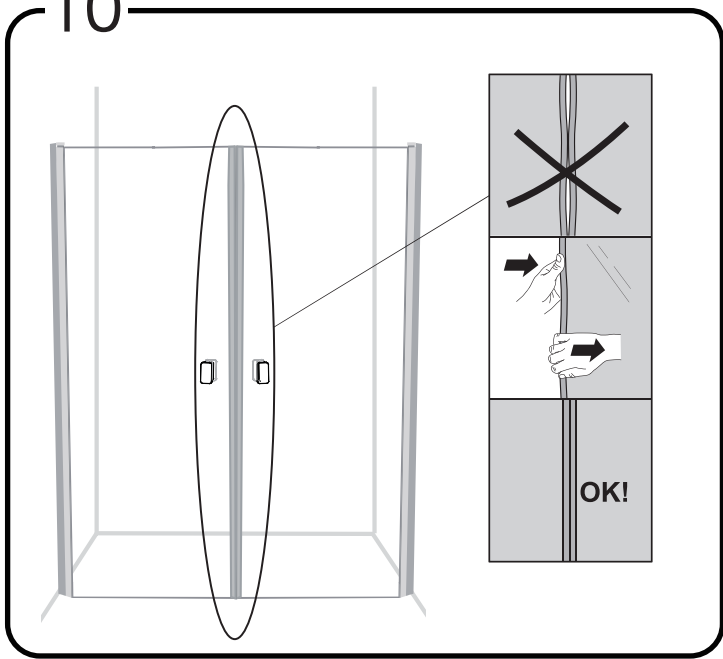
8

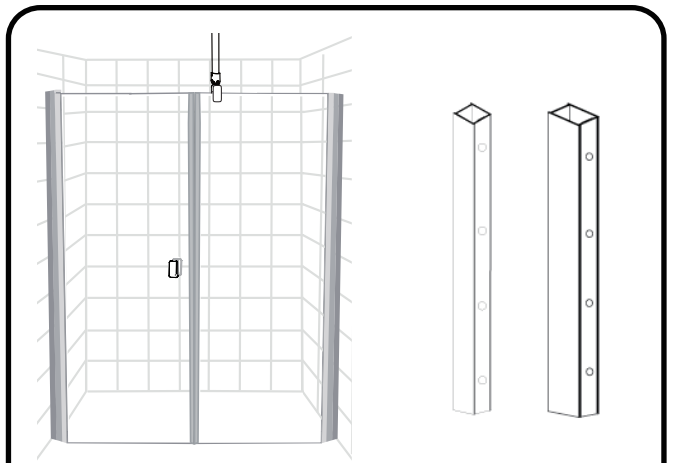
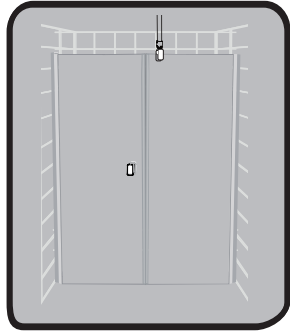
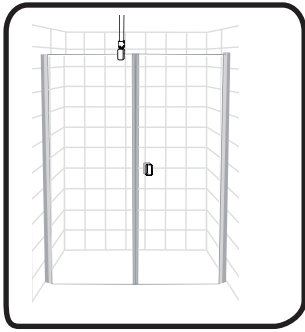


9



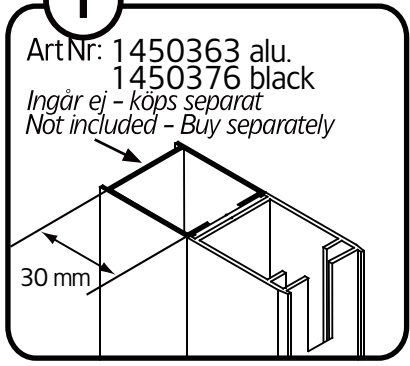
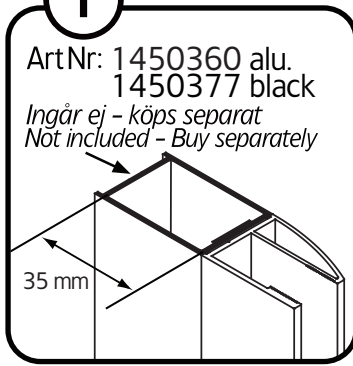
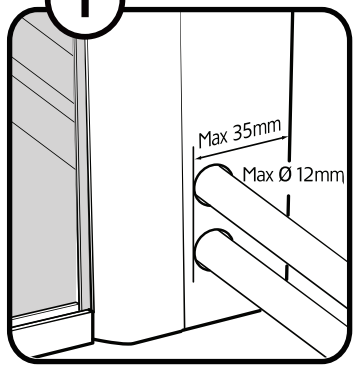
10



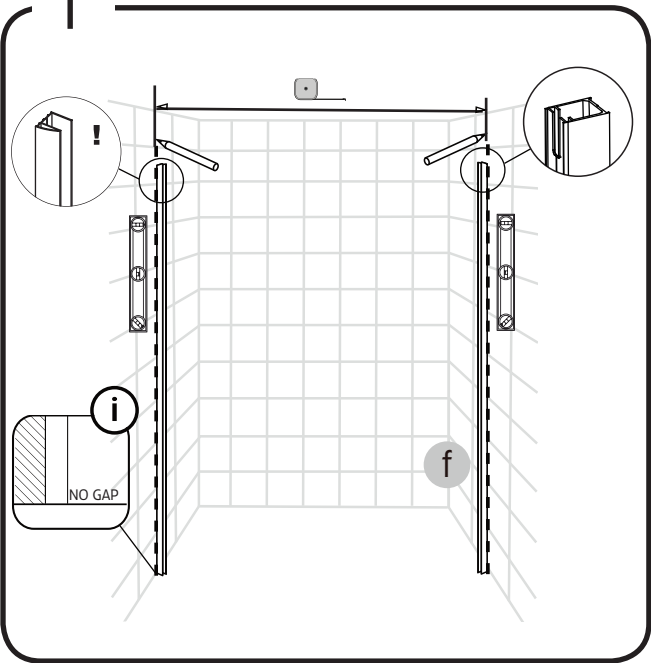


Se/KA TSO/see
 Igloo Pro Ext Prof I-wall &
 Igloo Pro Ext Profile Door

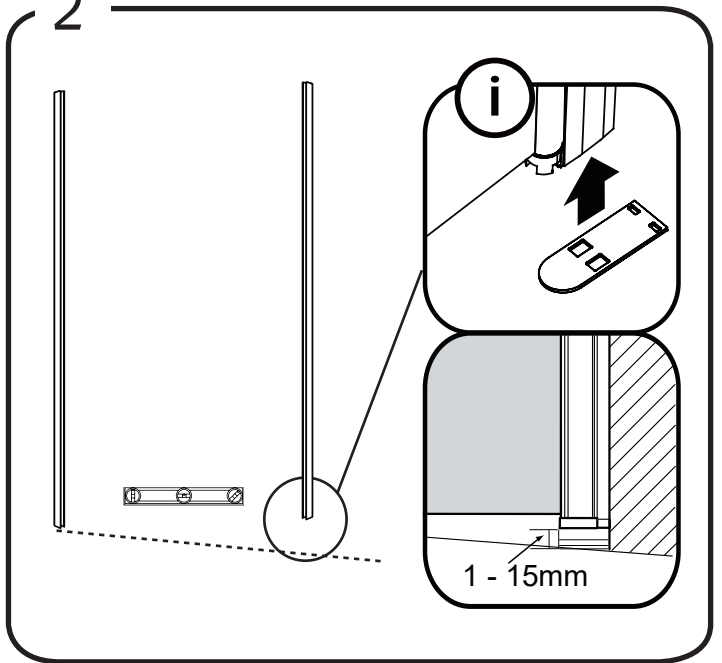
ArtNr: 1450363 alu,
 1450376 black
 ArtNr: 1450360 alu,
 1450377 black



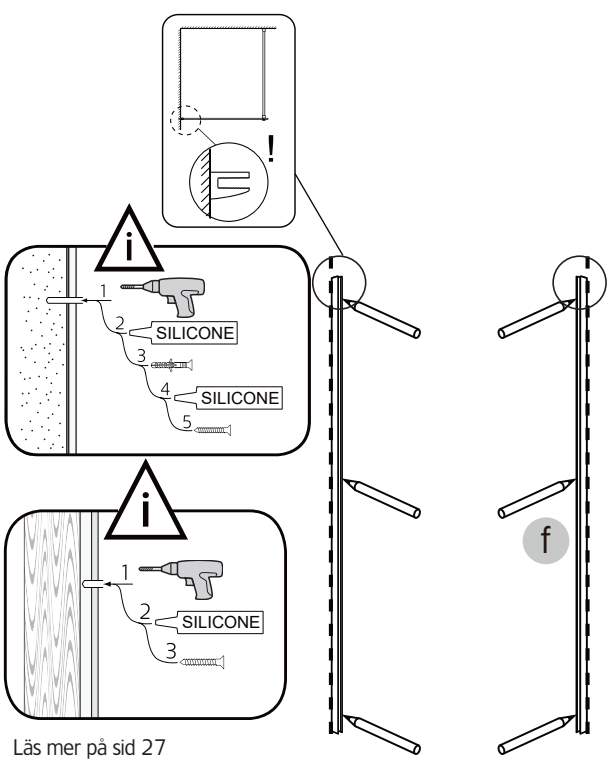
1



2

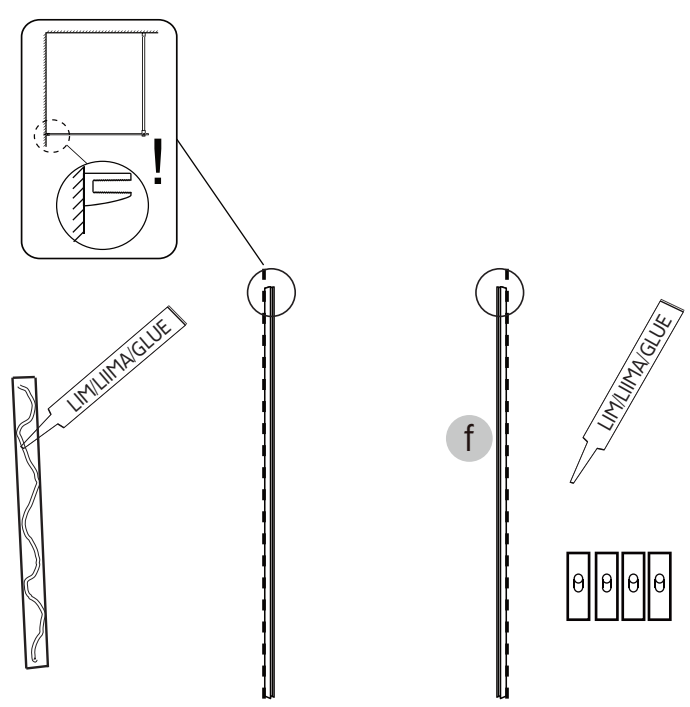


3A



Läs mer på sid 27
Read more on page 27

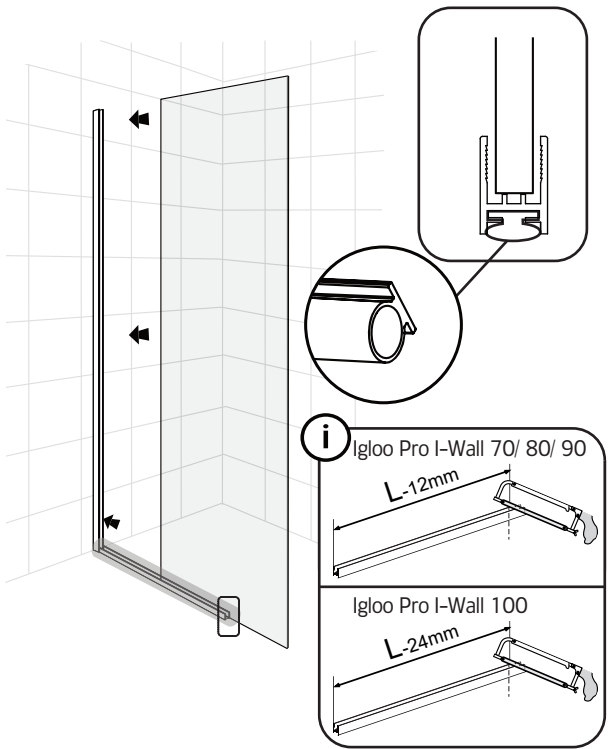
3B



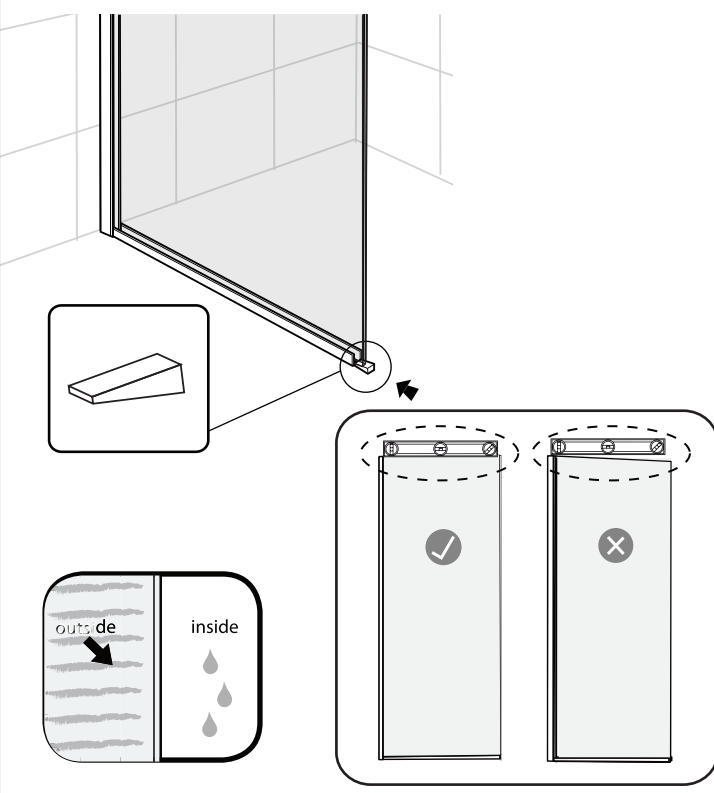
Läs mer på sid 27
Read more on page 27

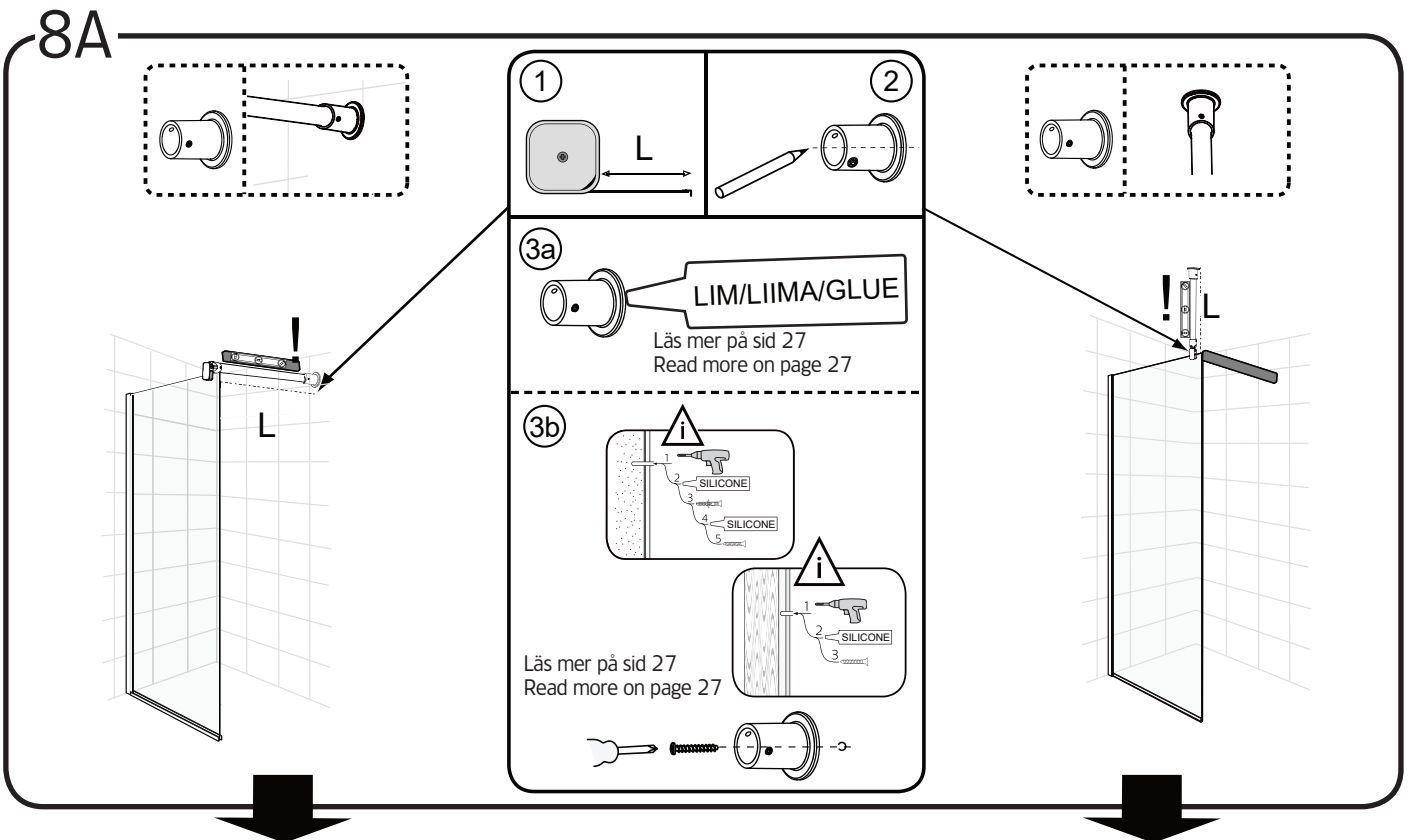
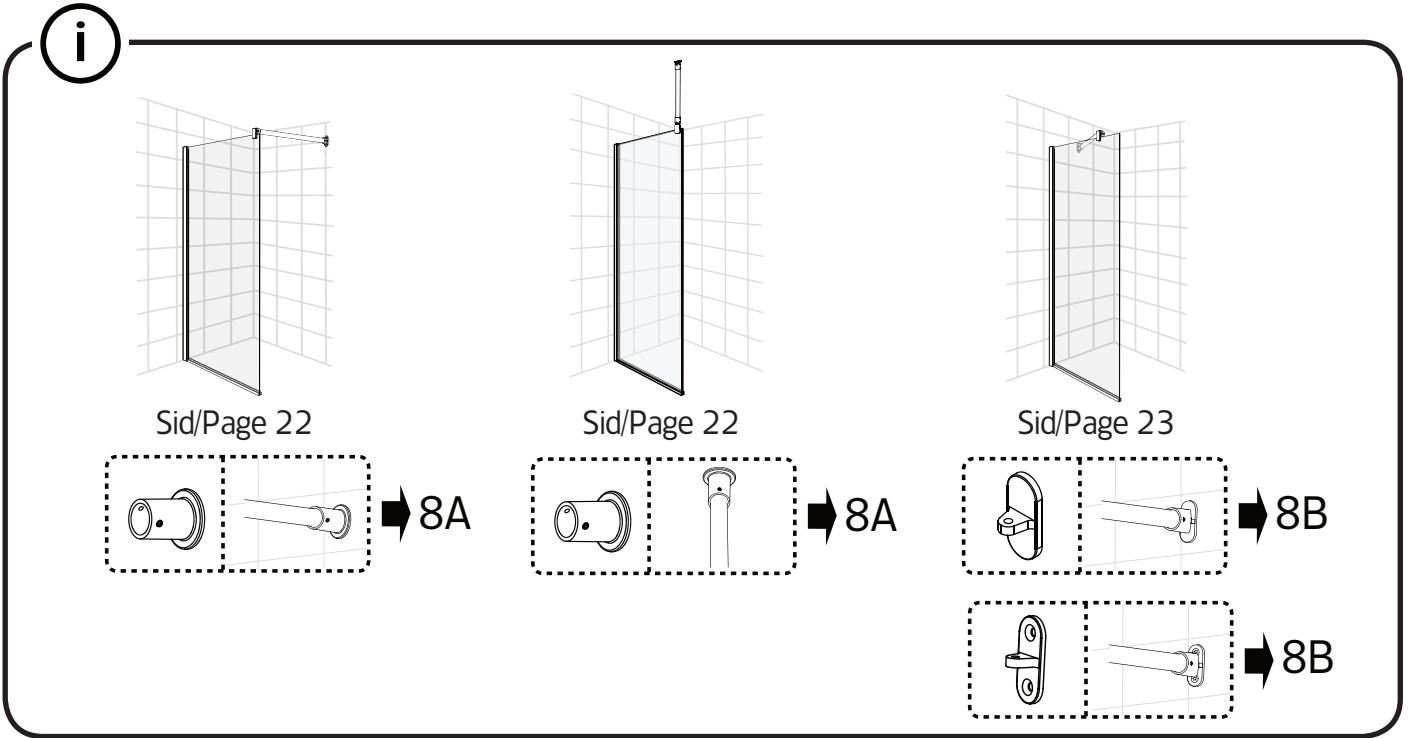
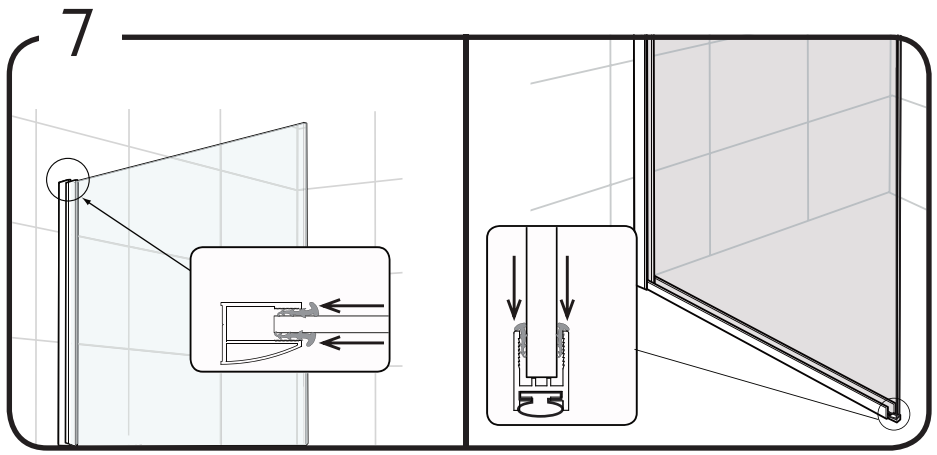
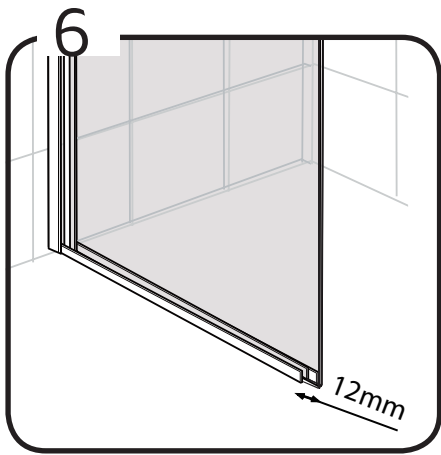
Läs mer på sid 27
Read more on page 27

4

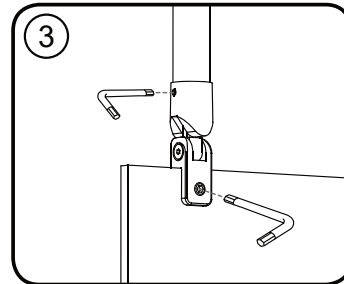
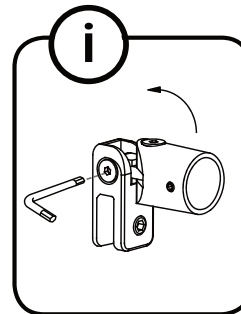
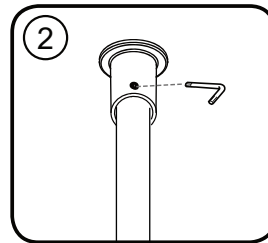
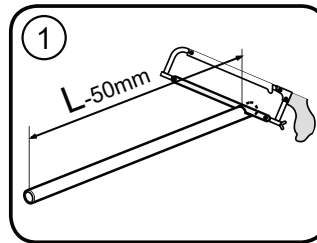
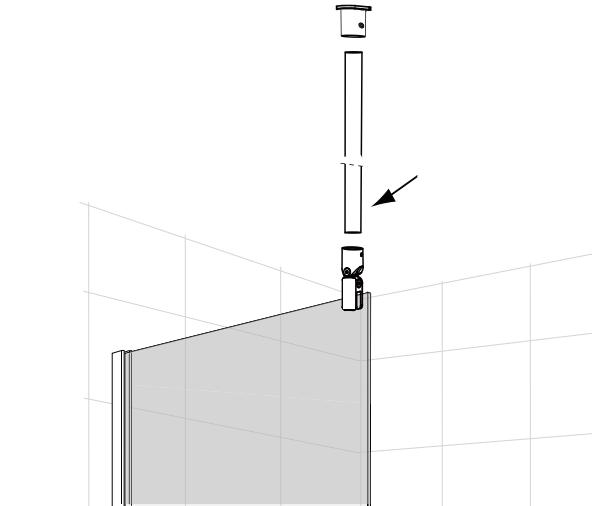
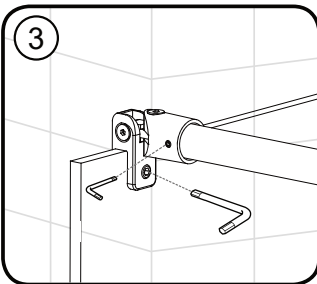
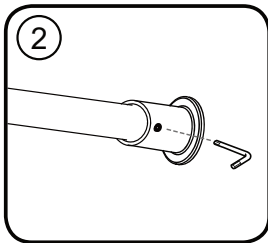
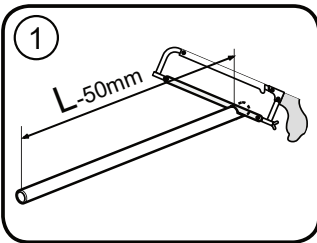
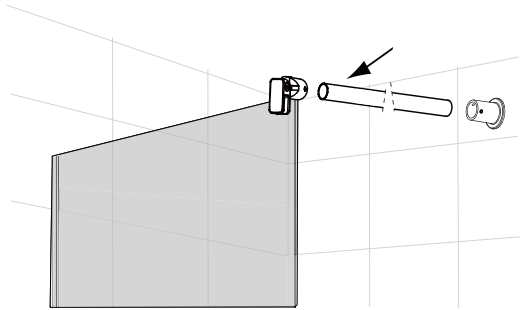


5

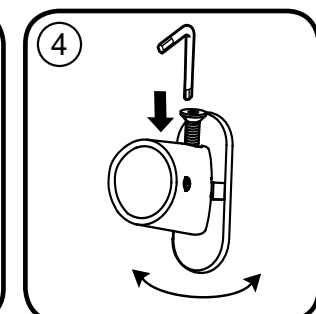
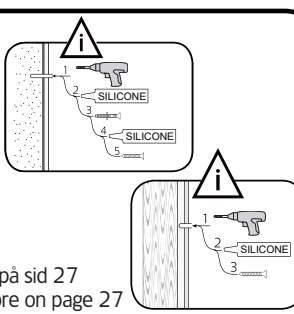
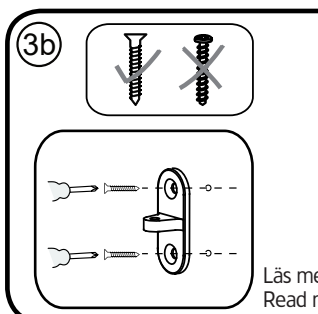
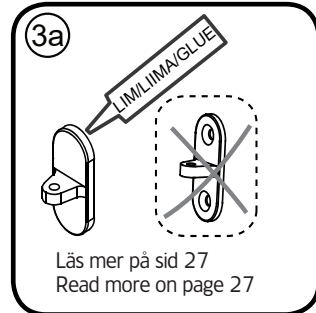
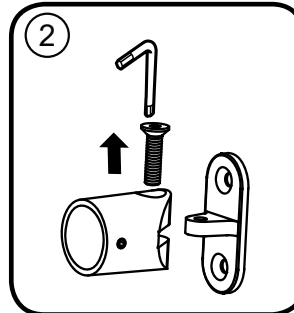
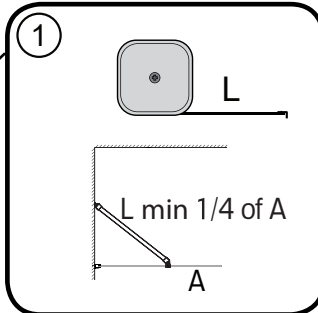
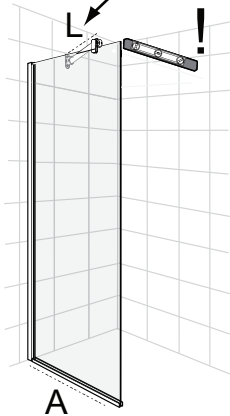




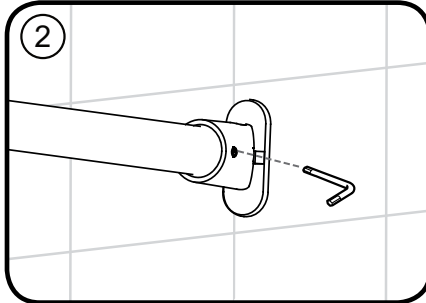
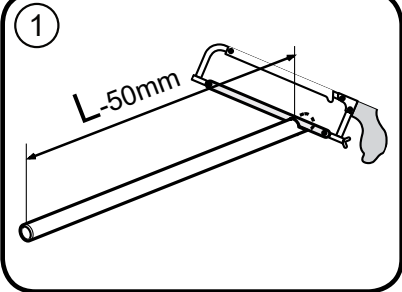
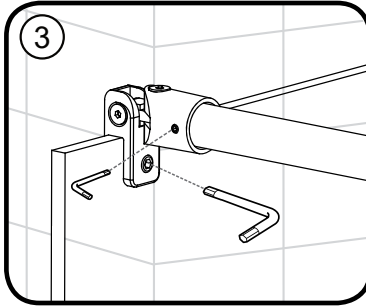
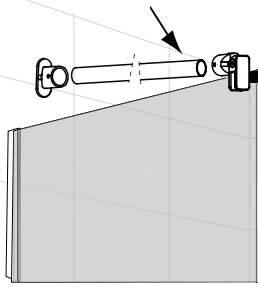
9A



8B



9B

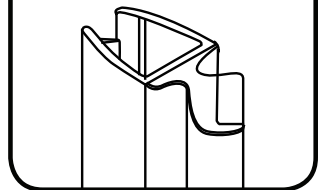


10

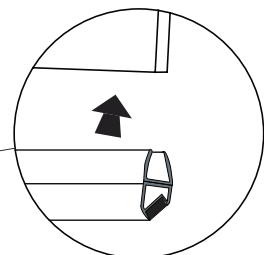
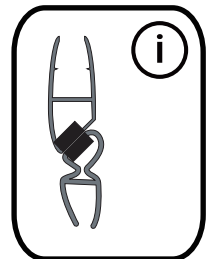
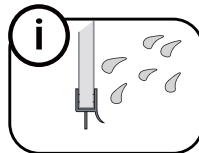
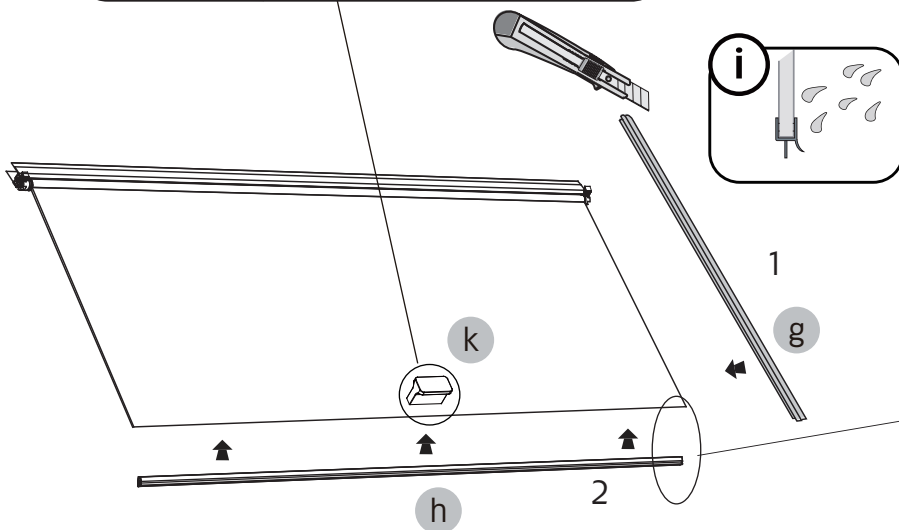
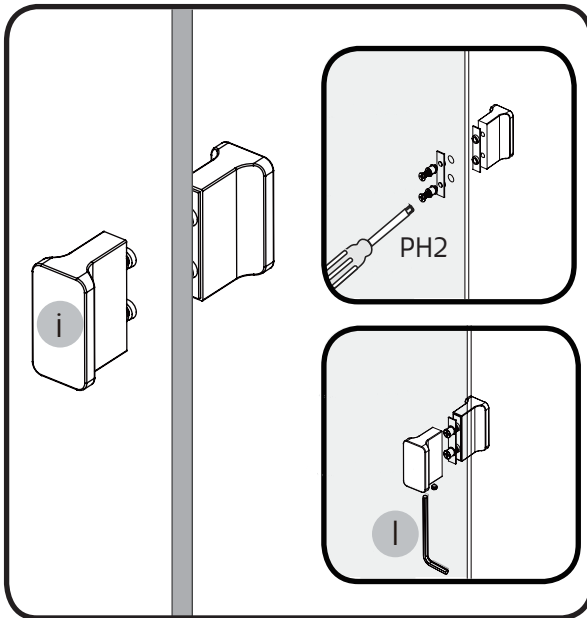


i

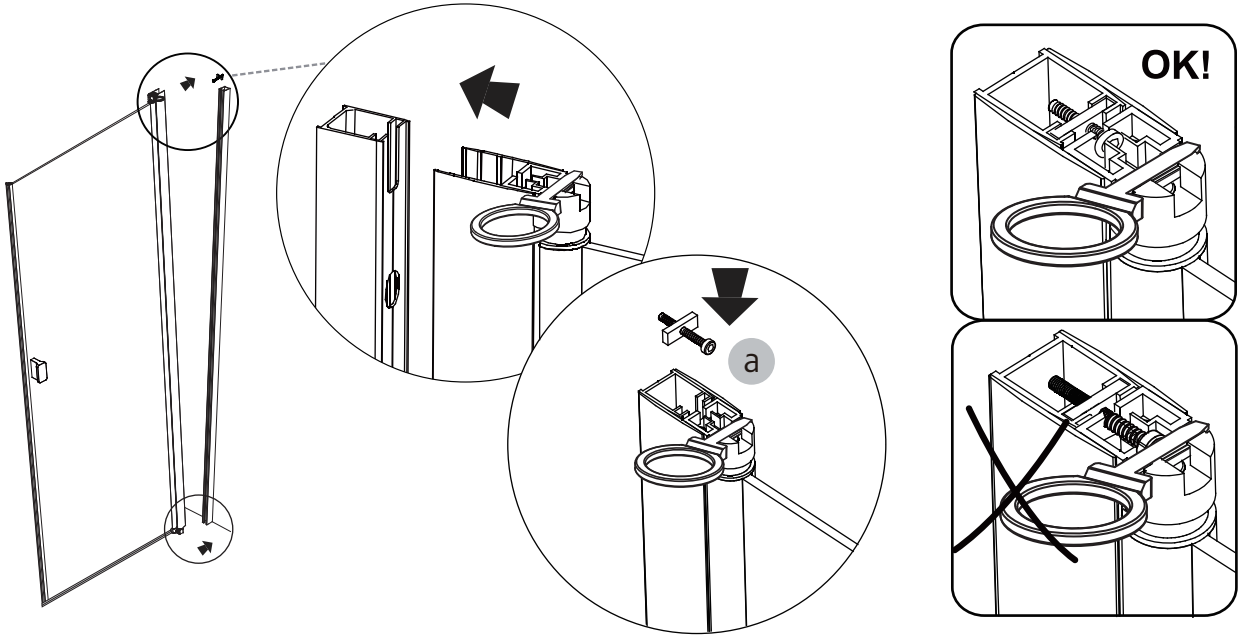
ArtNr: 1450361 alu.



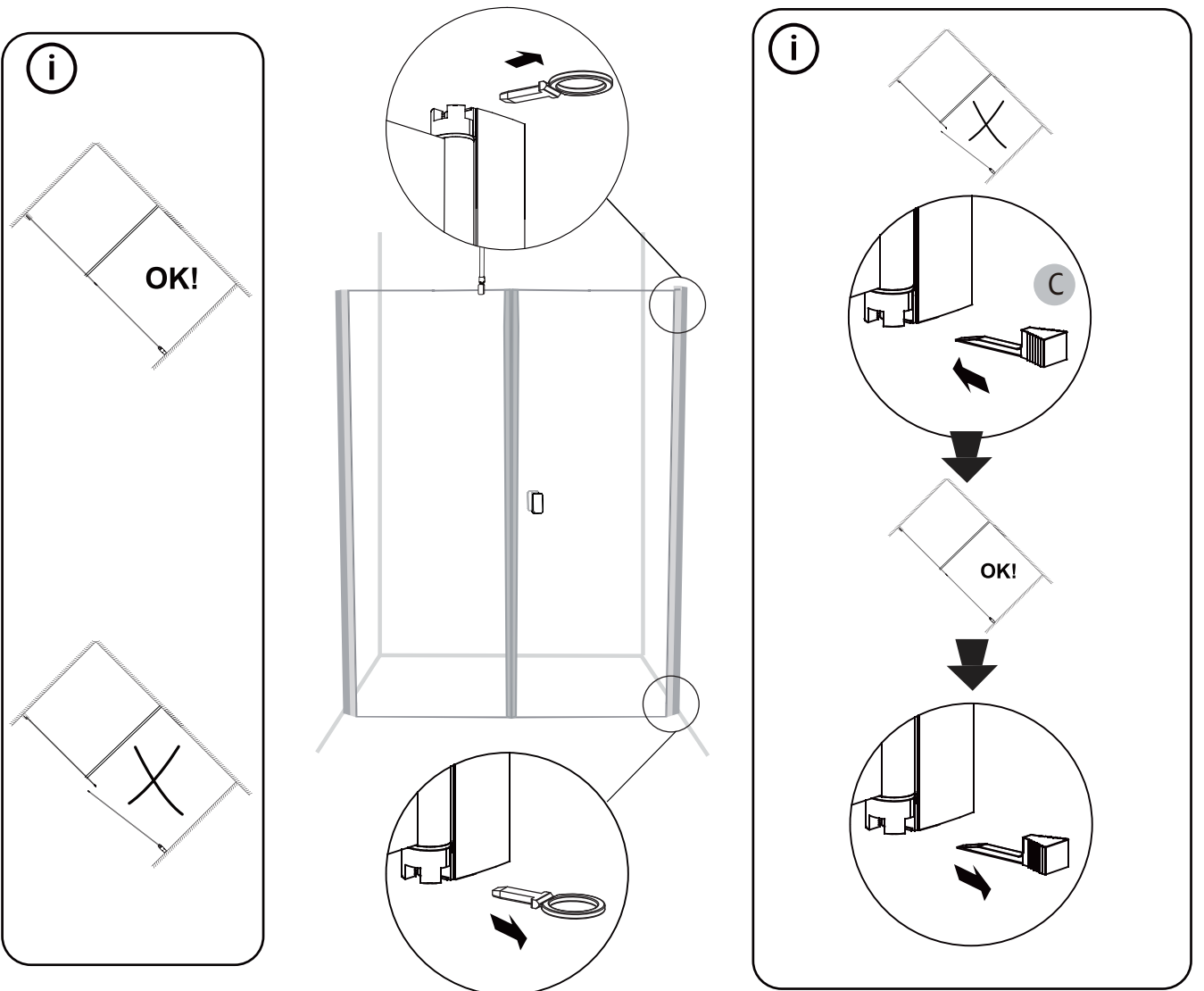
11

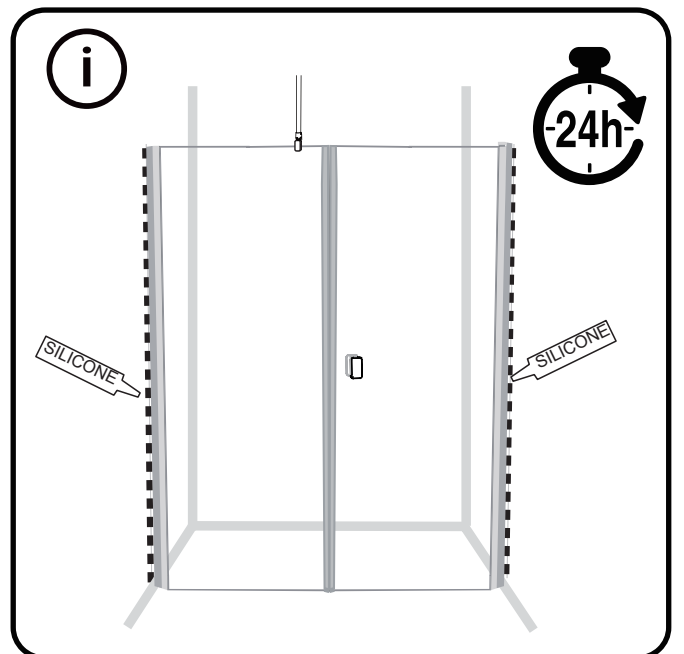
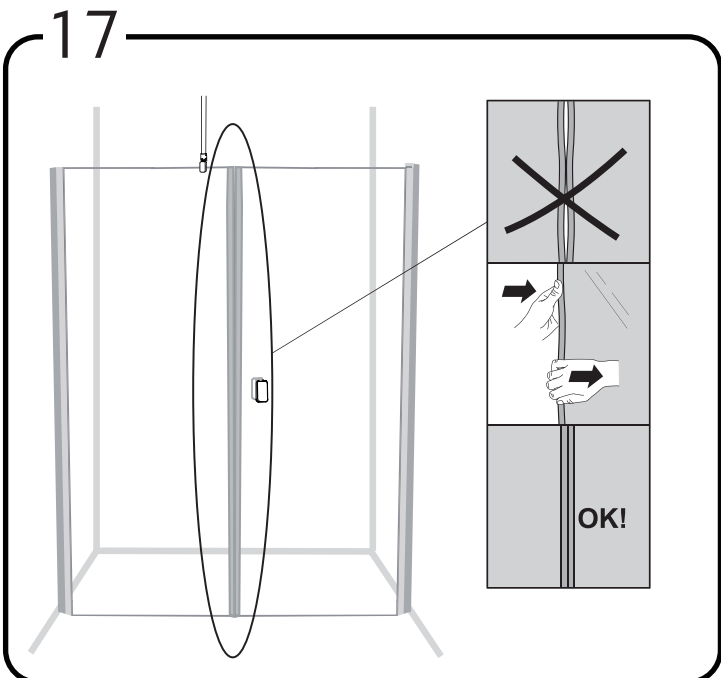
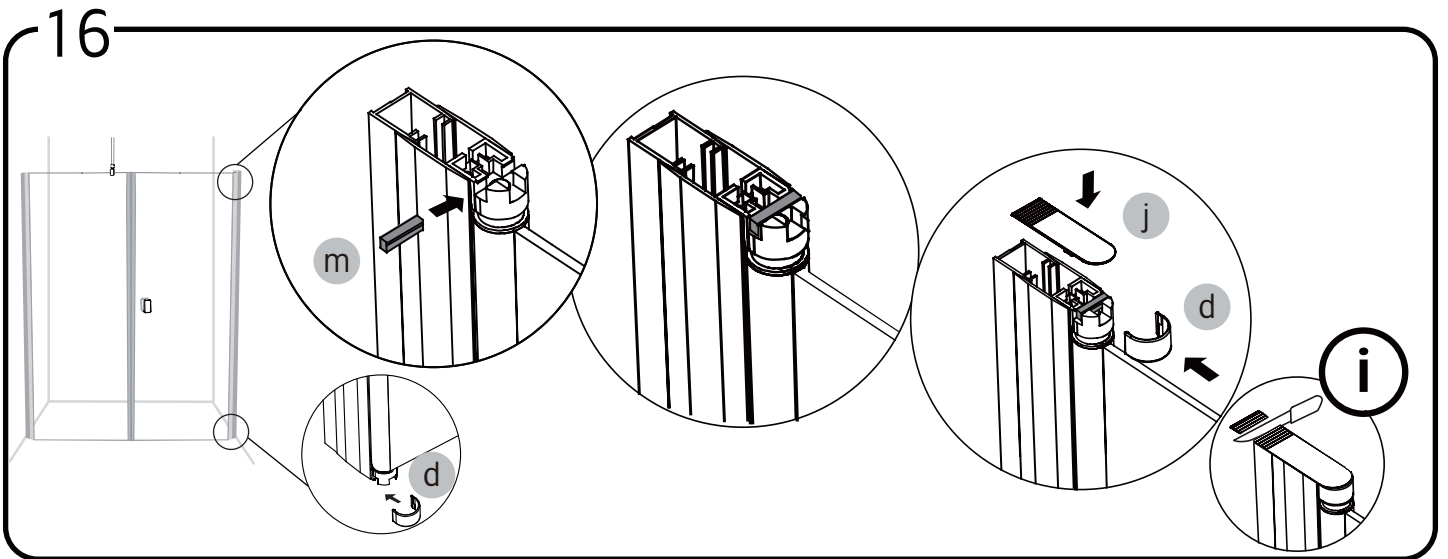
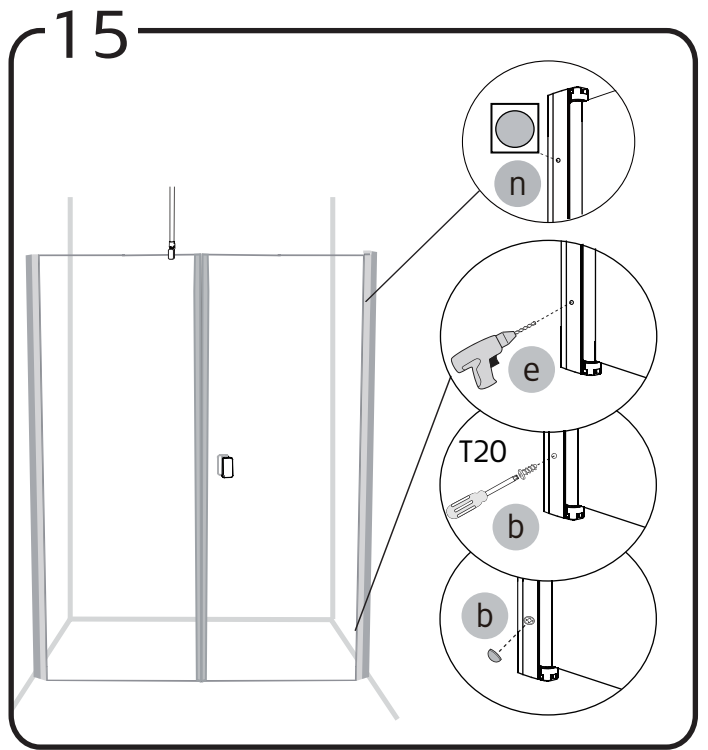
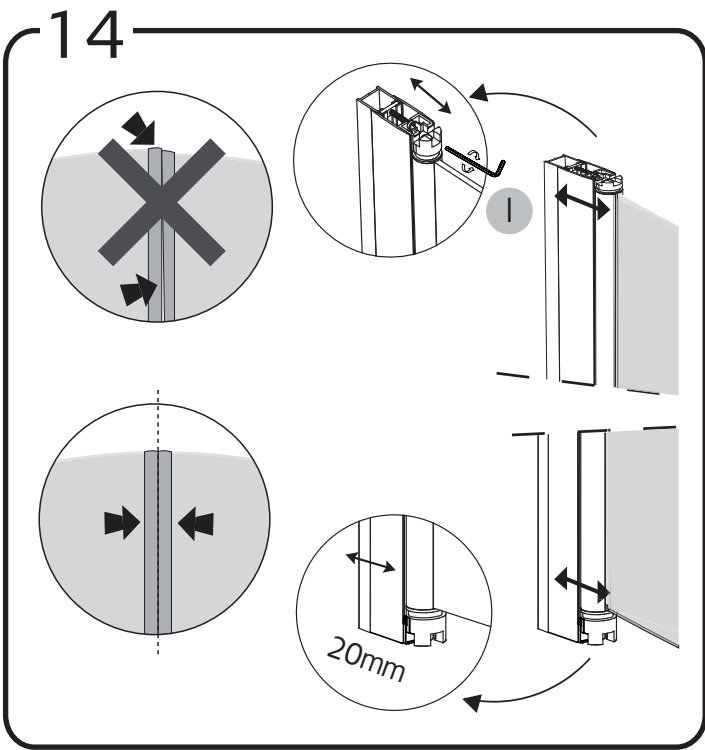


12



13





LIM, LIIMA, GLUE

SE

Vid montering med lim följ instruktionerna som medföljer limmet.
Använd Hafas limbrickor 1450390 och limkit 1450391.
Kontrollera att underlaget är bärkraftigt och orkar hålla de laster som kan uppstå.

DK

Ved montering med lim medfølger vejledning i limning.
Brug limskiver 1450390 og lim set 1450391.
Sørg for, at underlaget har tilstrækkelig bæreevne og kan klare den belastning, der kan opstå.

NO

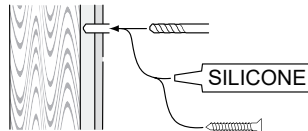
Ved montering med lim må du følge liminstruksjoner.
Bruke limskiver 1450390 og lim set 1450391.
Kontroller at underlaget er solid og tåler belastningen som kan oppstå.

FI

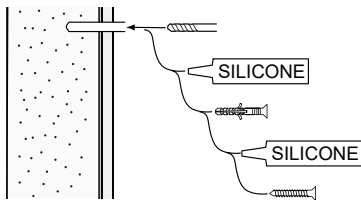
Kun Käytät asennuksessa liimaa niin noudata liimausohjeita.
Käytä Hafa liima-alustaa 1450390 sekä liimasarjaa 1450391.
Varmista että alusta kestää painon.

ENG

When installing with adhesive, follow the instruction for use for the adhesive. Use glue brackets 1450390 and glue kit 1450391.
Make sure the underlying structure is strong and can withstand the expected loads.



alt.

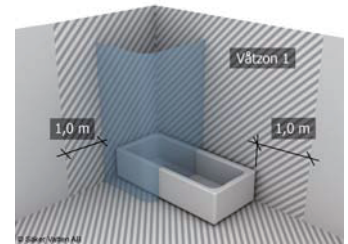


SE

Skruvfästningar ska göras i betong eller annan massiv konstruktion, träreglar, träkortlingar eller i konstruktion som är provad och godkänd för infästning, till exempel skivkonstruktion. Se exempel på godkända konstruktioner på sakervatten.se. Material för tätning ska fästa mot underlaget och vara vattenbeständigt, mögelresistent och åldersbeständigt. Krav på tätning gäller både i våtzon 1 och 2.

GB

Below are Swedish recommendations:
Screw fastenings should be made in concrete or other solid structure, wooden studs, wooden noggings or in structures that have been tested and approved for fastenings, for example a sheet construction. See examples of approved constructions at sakervatten.se. Sealing substances must fixate to the materials it aims to seal, be waterproof, mould-resistant and age-resistant. Requirements for sealing apply in wet zones 1 and 2.



Skötselråd • Vedlikeholdsesråd • Vedlikeholdsrad • Hoito ohjeet • care advice •

SE - Duschväggar

För att underlätta rengöringen av duschdörrar och duschväggar har duscharna stora släta ytor och profiler utan djupa skårar. Missfärgningar tas bort med citron eller vinsyra; skölj noga efteråt. Kalkfläckar tas bort med 50 grader varm hushållsättika: gnid in, låt verka, skölj bort. Upprepa om fläckarna är svåra.

DK - Hafas brusekabiner

For at lette rengøringen af brusedøre og -vægge har vores bruseafskærmninger store glatte overflader og profiler uden dybe riller. Misfarvninger kan fjernes med citronsyre eller eddike (skyl efter). Skrub med en børste, hvis pletterne er genstridige.

NO - Hafa dusjer

For å forenkle rengjøringen av dusjdører og dusjvegger har dusjene store slette glassflater og profiler uten dype sprekker. Missfarging tas bort med sitron eller vinsyre, skyll nøye etterpå. Kalkflekker tas bort med 50 grader

varm edikk: gni inn, la det virke, skyll bort. Gjeta om flekkene er vanskelige å få bort. Gjennom å polere innsiden på dusjveggene i klart glass med Hafa Easy Clean glass forsegles glassoverflaten slik at den blir enklere å rengjøre. Bruk aldri slippende rengjøringsmidler på dine dusjdører/dusjvegger.

FI - Hafan suihkut

Puhdistamisen helpottamiseksi on suihkuovissa ja -seinissä suuret, sileät pinnat. Värjäytymät otetaan pois sitruuna- tai viinihapolla; huuhtelee hyvin käytön jälkeen. Kalkkikerrostumat otetaan pois 50 astetta lämpimällä talousetikalla: hiero pintaan, anna vaikuttaa ja huuhtelee pois.

ENG - Hafa showers

To facilitate the cleaning of shower doors and shower walls, the showers have large smooth surfaces and profiles without deep grooves. Discolouration is removed using citric or tartaric acid, rinse thoroughly afterwards. Limescale stains are removed using household vinegar warmed to 50 degrees: Rub it in, let it act, rinse away. Repeat for tough stains.



Accepterad
monteringsanvisning
2021:1

Hafa[®]

Hafa
Svarvaregatan 5, Box 525
SE-301 80 Halmstad
SWEDEN

Garanti/Warranty.
Service, reservedelar/spare-parts
Sweden: Tel: +46 (0)35 15 44 75
Norway: Tel: +47 69 31 02 30
Finland: Puh: 0207 43 50 00

www.hafa.se
www.hafa.dk
www.hafabad.no
www.hafa.se
www.hafabathroom.ru
www.hafa.eu

E-mail:
service@hafa.se
service@hafabad.no