

DATABLAD FOR AROTEX FONTANA



AROTEX FONTANA

AROTEX FONTANA er med sin store hede­flade velegnet til fjernvarme og centralvarme, men kan med fordel benyttes i andre varme­anlæg med fokus på høj afkøling.

Beholderen er fuldt isoleret iht. DS469, som sikrer et minimalt tab af energi.

Varmespiralen er placeret i direkte kontakt med brugsvandet, hvilket giver optimal energiudnyttelse.

God varmeudnyttelse betyder god afkøling af retur­vandet, og det er vigtigt, når man taler om energiforbrug - jo mere energi du får trukket ud af eksempelvis fjernvarme­vandet, desto bedre.

Varmtvands­beholderen er komplet med anode og er indvendigt beskyttet efter DIN 4753-3.

Tekniske oplysninger:

Beholder

- Arbejdstryk: 10 bar og et prøvetryk på 13 bar
- Maksimal temperatur: 95°C

Spiral

- Arbejdstryk: 16 bar og et prøvetryk på 24 bar
- Maks. temperatur: 110°C

Model	VVS. nr.	Total kapacitet Ltr.	Hede­flade m ²	ECO	W/K	Højde m/isolering mm	Diameter m/isolering mm	Vægt tom kg
60	371582.060	54	0,65	A	0,64	905	390	45
110	371582.110	96	1,20	A	0,76	1070	460	67
160	371582.160	144	1,40	A	0,87	1440	460	87

DATABLAD FOR AROTEX FONTANA

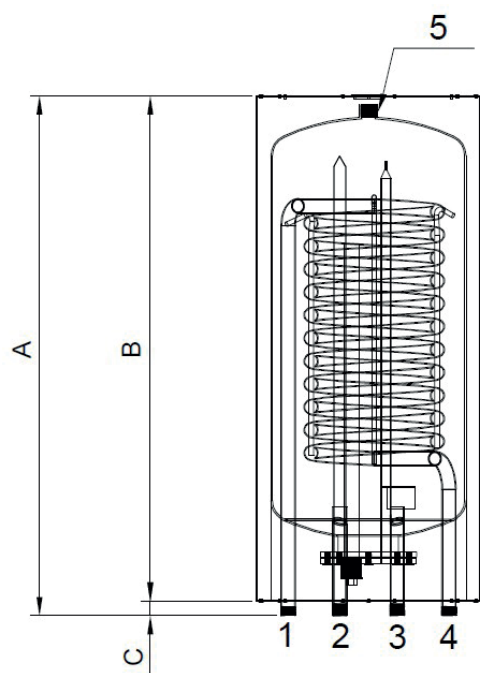
Målskitse (mm)

Model	A	B	C	D	E	F	G	H
60	905	880	25	390	280	100	65	195
110	1070	1035	35	460	300	100	80	230
160	1440	1408	32	460	300	100	80	230

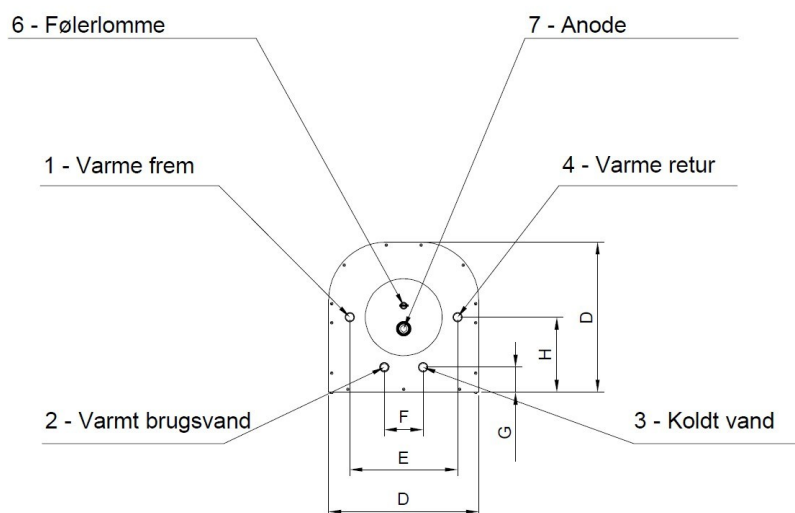
Tilslutninger

Nr.	Tilslutning	60	110	160
1	Varme frem	3/4"	3/4"	3/4"
2	Varmt brugsvand	3/4"	3/4"	3/4"
3	Koldt vand	3/4"	3/4"	3/4"
4	Varme retur	3/4"	3/4"	3/4"
5	Muffe (inkl. prop)	1"	1"	1"
6	Følerlomme	Ø14 mm	Ø14 mm	Ø14 mm
7	Anode	1"	1"	1"

Beholder set forfra



Beholder set nedefra



ARO ENERGY SOLUTIONS A/S
 Østerbro 30, DK- 5000 Odense C
 Telefon +45 66 11 28 78
 salg@aro-as.dk
 www.aroenergysolutions.dk

