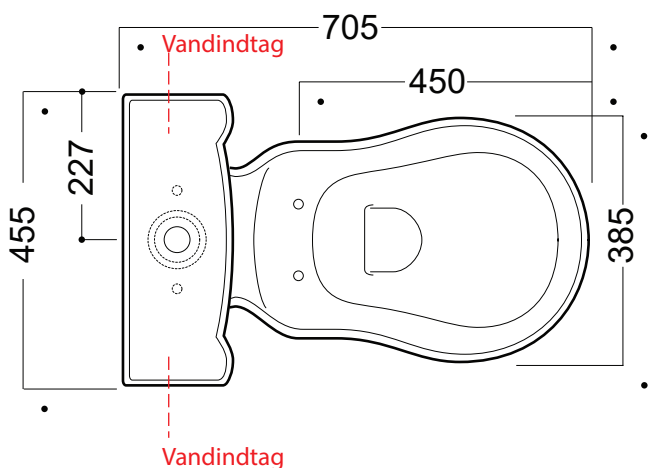
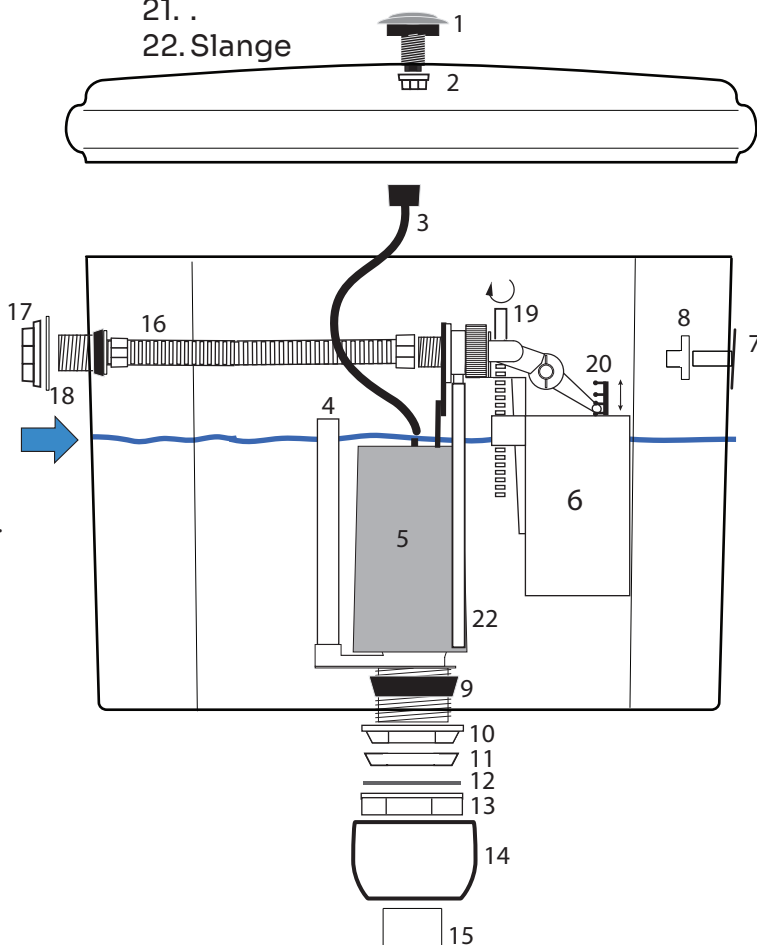


Varenr.:  
751390  
751391

## MONTERINGSVEJLEDNING - SKYLLEMEKANISME



1. Skylleknop
2. Skylleknop fastgørelse
3. Skyl-udløser-slange
4. Overløbsrør
5. Skylleindsats
6. Svømmer
7. Plast bolt
8. Plast møtrik
9. Konisk gummi pakning
10. Plast møtrik
11. Konisk pakning
12. Pakning
13. Plast mørtik
14. Cover
15. Skyllerør
16. Slange til vandindtag
17. Plast møtrik
18. Plast skive
19. Justering
20. Justering
21. .
22. Slange



Vandniveauet i cisternen, kan justeres på flyderen (6) og må ikke overstige overløbet (4). Da vandet ellers vil løbe ud af toilettet før flyderen stopper vandet.