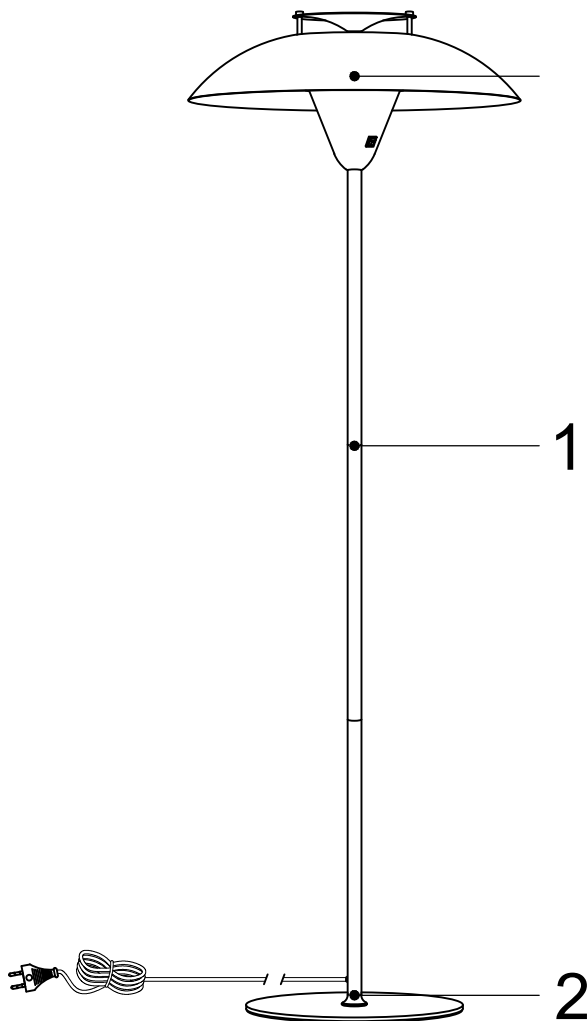


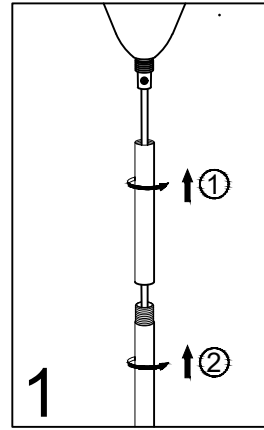
INSTRUCTION MANUAL

Model: STEPP GULVLAMPE

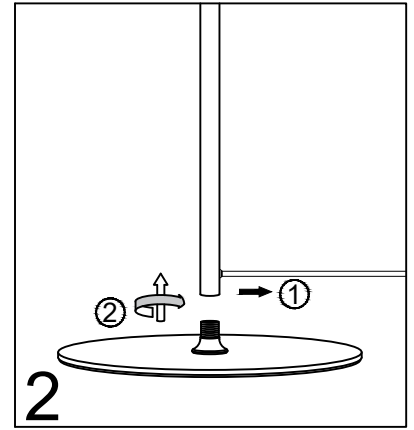
halo
design
COPENHAGEN



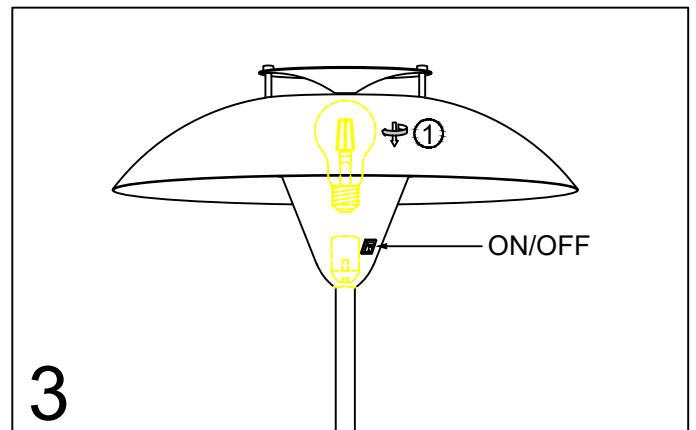
3



1



2



3

230V.E27 1XMAX 28W



INSTRUCTION MANUAL

1. Follow the instruction sketch
Følg instruktionen på tegningen
2. Make sure power is OFF on the outlet, before beginning the installation
Sikr dig at strømmen er slukket, inden du påbegynder installationen
3. Insert the light bulb
Isæt lyskilden
4. Go through point 1 to 2 before connecting the lamp to the power
Gennemgå punkt 1 og 2, inden du tilslutter lampen til strømudtaget

Design and import by Halo Design, Gammelgårdsvej 85, DK-3520 Farum