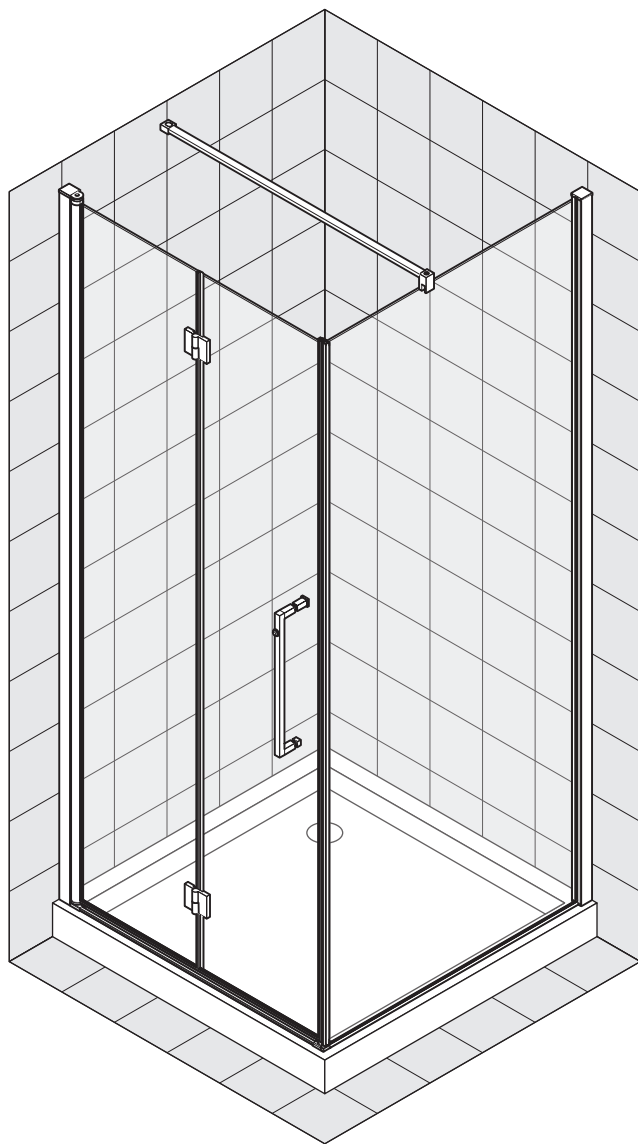
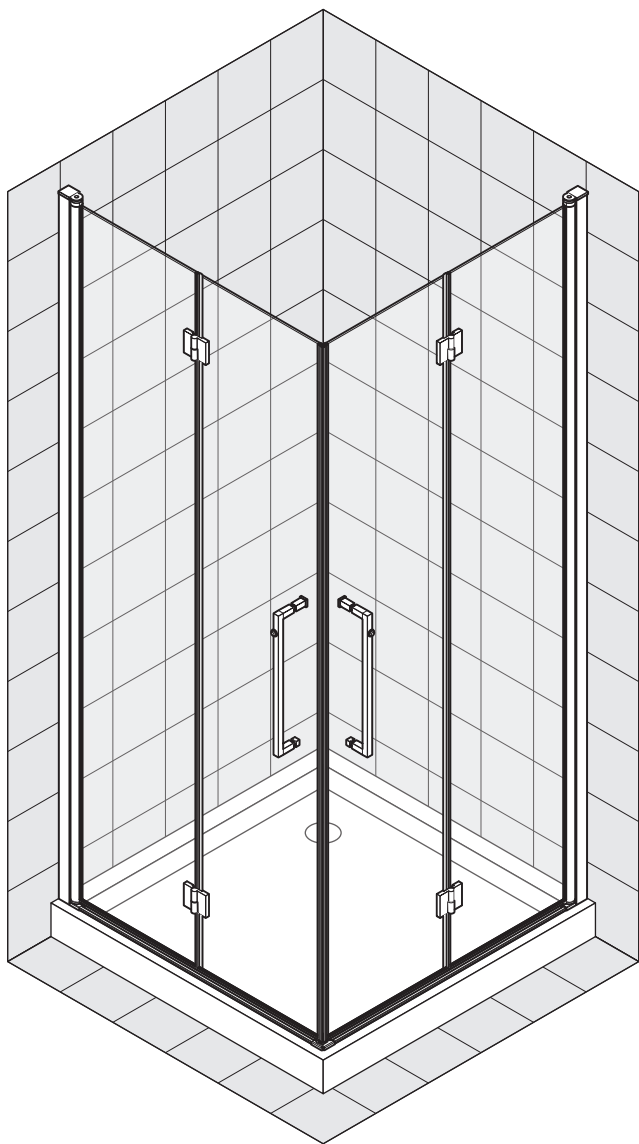
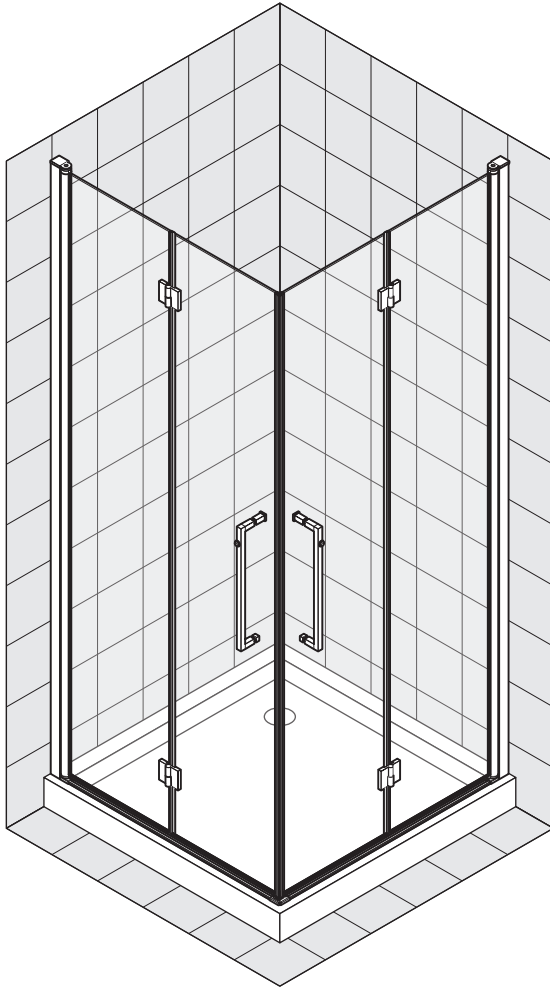


2GS

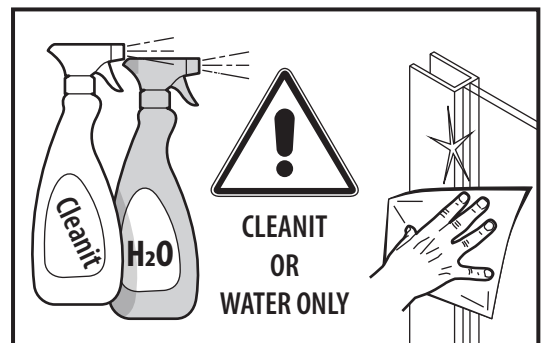
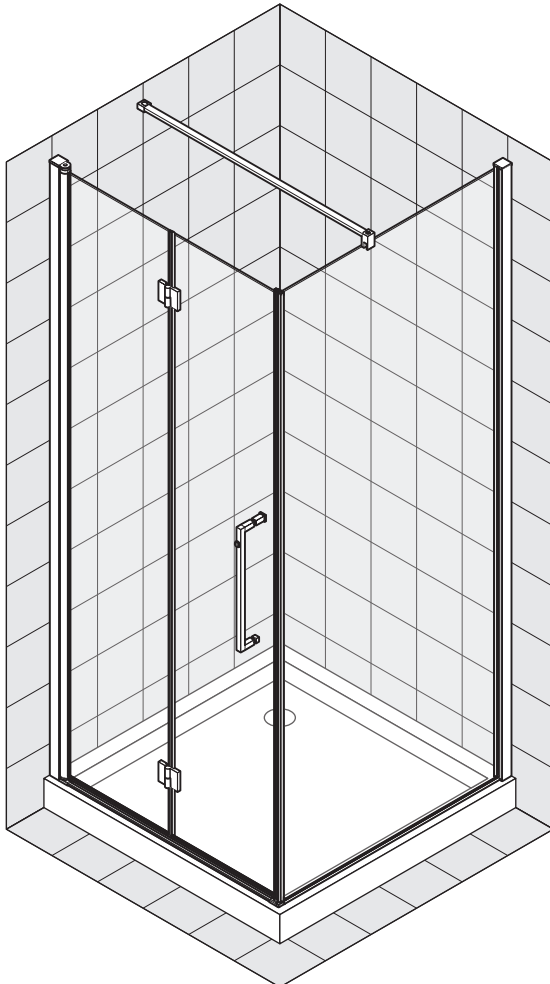


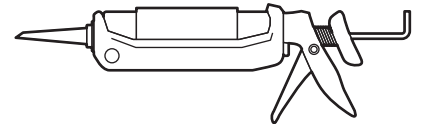
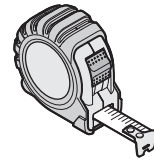
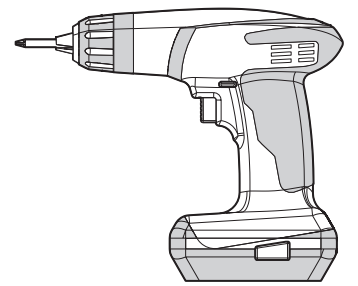
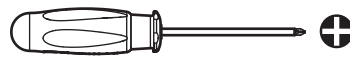
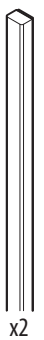
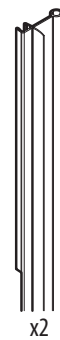
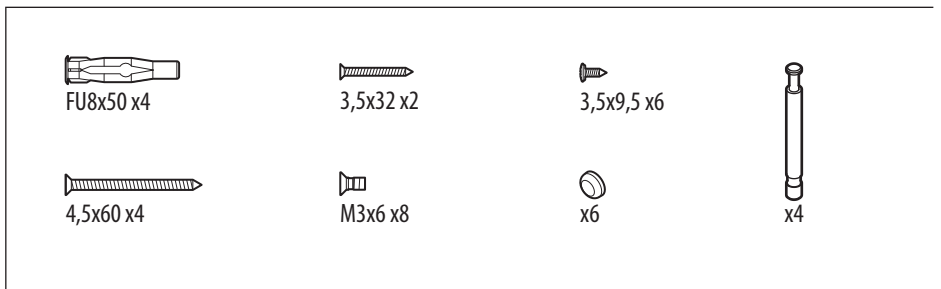
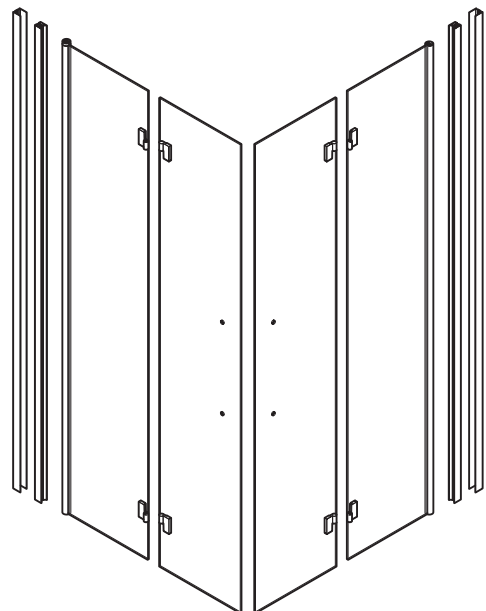
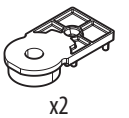
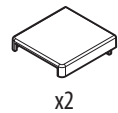
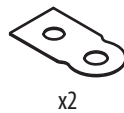
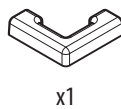
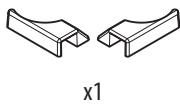
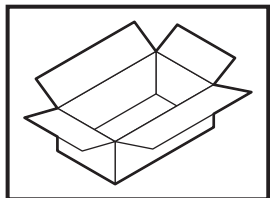
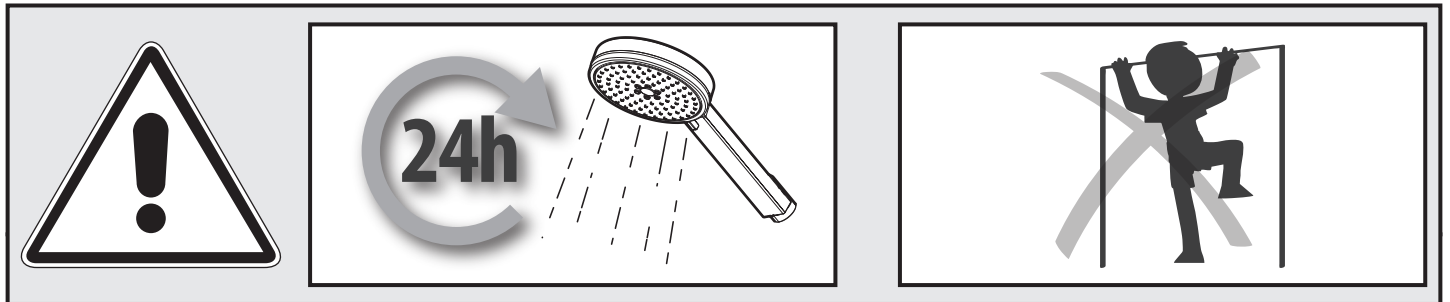
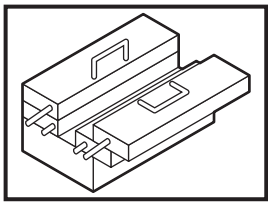
<hr/> <hr/> <hr/> <hr/>	<hr/> <hr/> <hr/> <hr/>
-------------------------	-------------------------

# 2GS



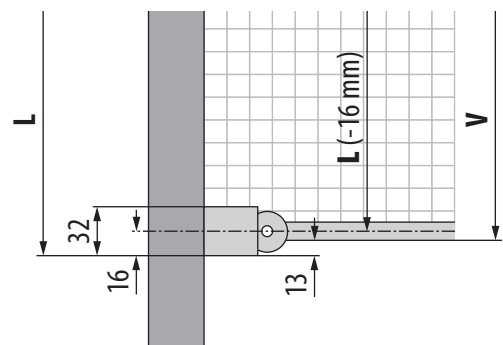
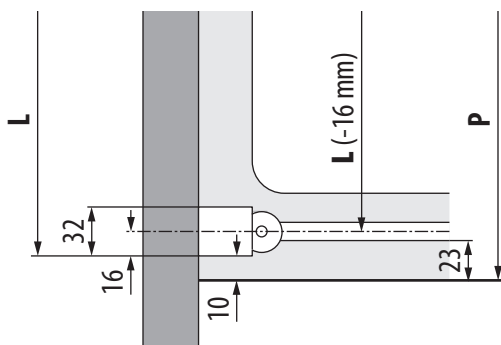
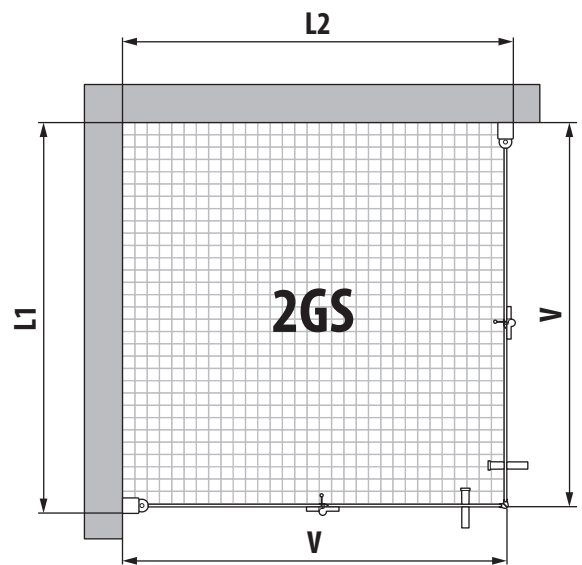
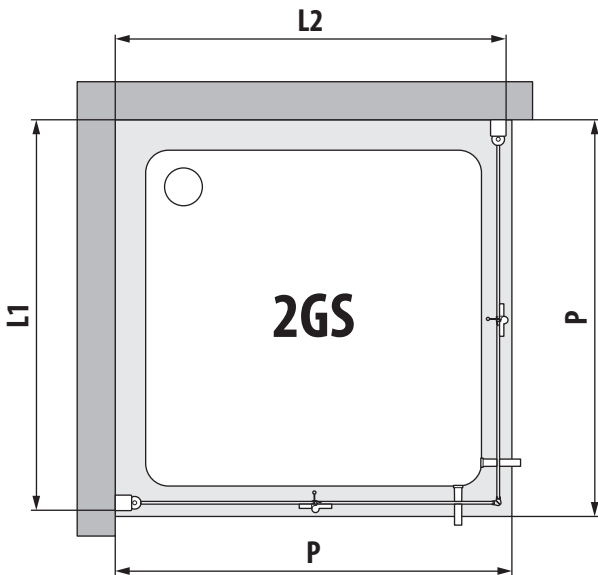
# 2GSF



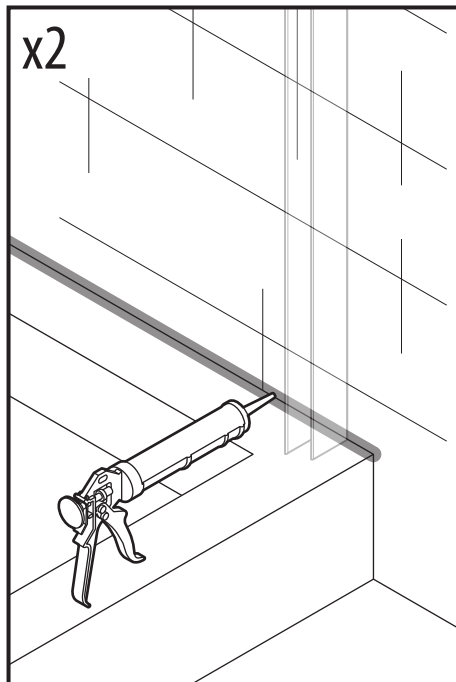
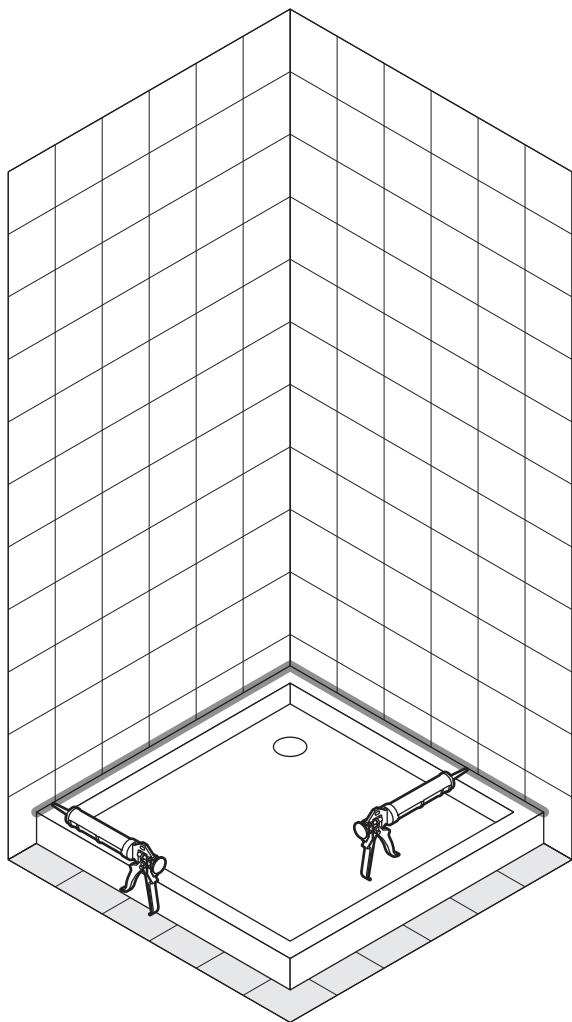


2GS	P	L1-L2 mm
57	580-600	570-590
59	600-620	590-610
65	660-680	650-670
67	680-700	670-690
69	700-720	690-710
73	740-760	730-750
75	760-780	750-770
76	770-790	760-780
77	780-800	770-790
79	800-820	790-810
81	820-840	810-830
85	860-880	850-870
87	880-900	870-890
89	900-920	890-910
91	920-940	910-930
95	960-980	950-970
97	980-1000	970-990
99	1000-1020	990-1010
101	1020-1040	1010-1030
105	1060-1080	1050-1070
115	1160-1180	1150-1170
117	1180-1200	1170-1190
119	1200-1220	1190-1210

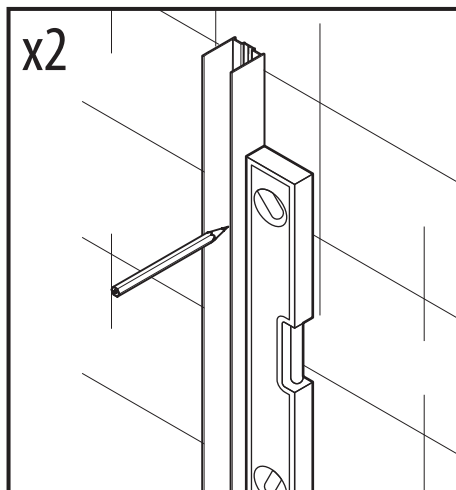
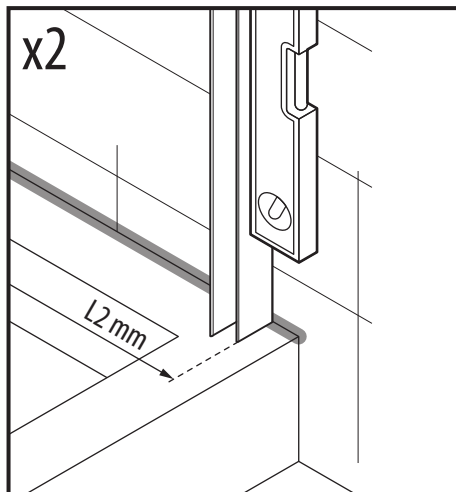
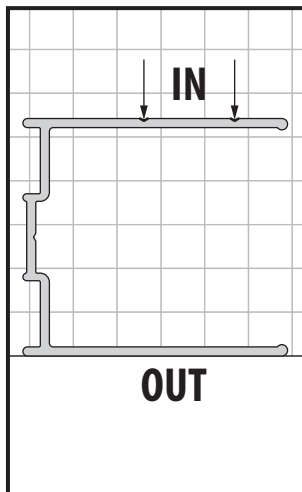
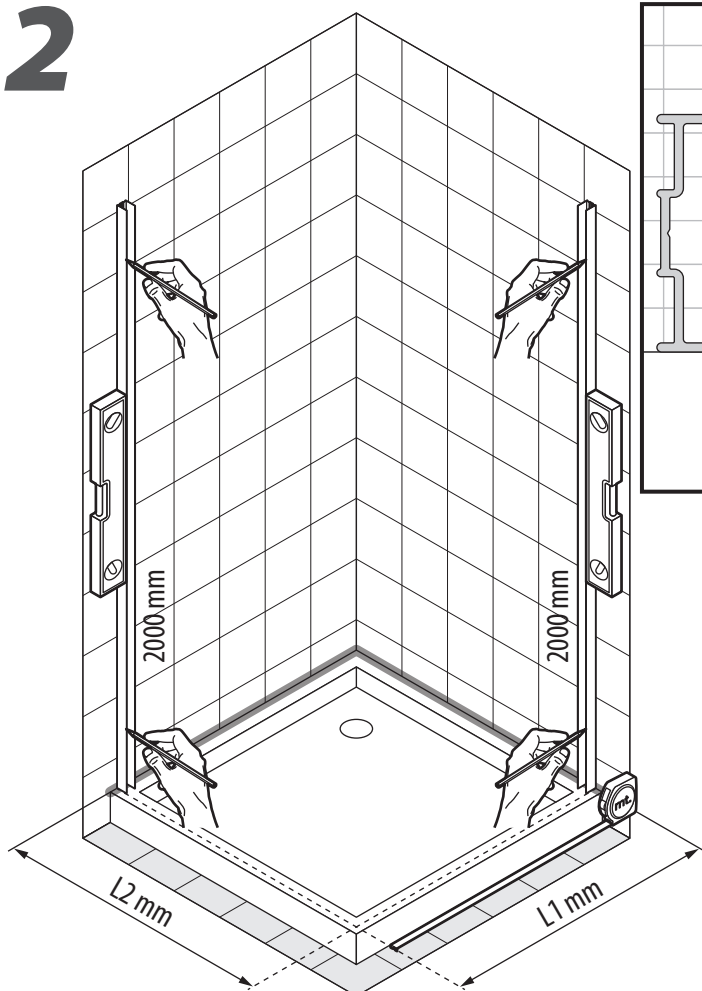
2GS	V	L1-L2 mm
57	557-577	570-590
59	577-597	590-610
65	637-657	650-670
67	657-677	670-690
69	677-697	690-710
73	717-737	730-750
75	737-757	750-770
76	747-767	760-780
77	757-777	770-790
79	777-797	790-810
81	797-817	810-830
85	837-857	850-870
87	857-877	870-890
89	877-897	890-910
91	897-917	910-930
95	937-957	950-970
97	957-977	970-990
99	977-997	990-1010
101	997-1017	1010-1030
105	1037-1057	1050-1070
115	1137-1157	1150-1170
117	1157-1177	1170-1190
119	1177-1197	1190-1210



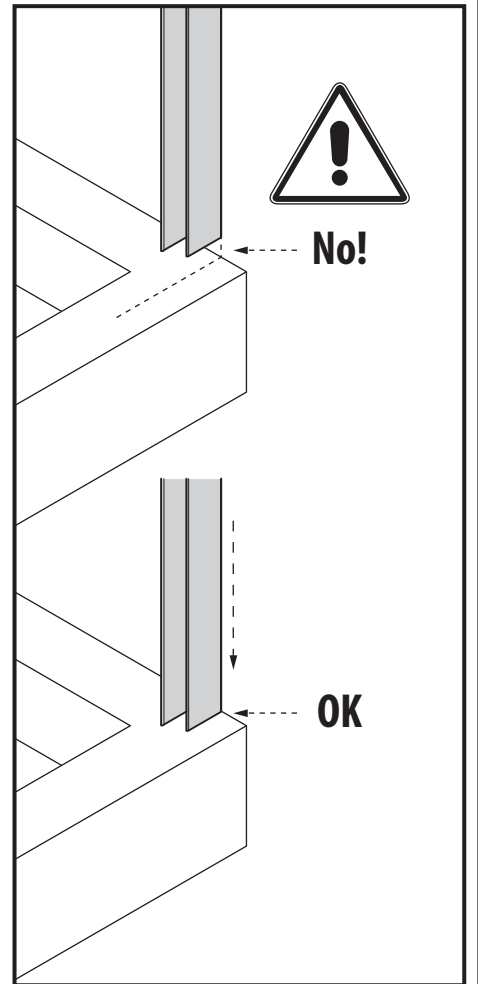
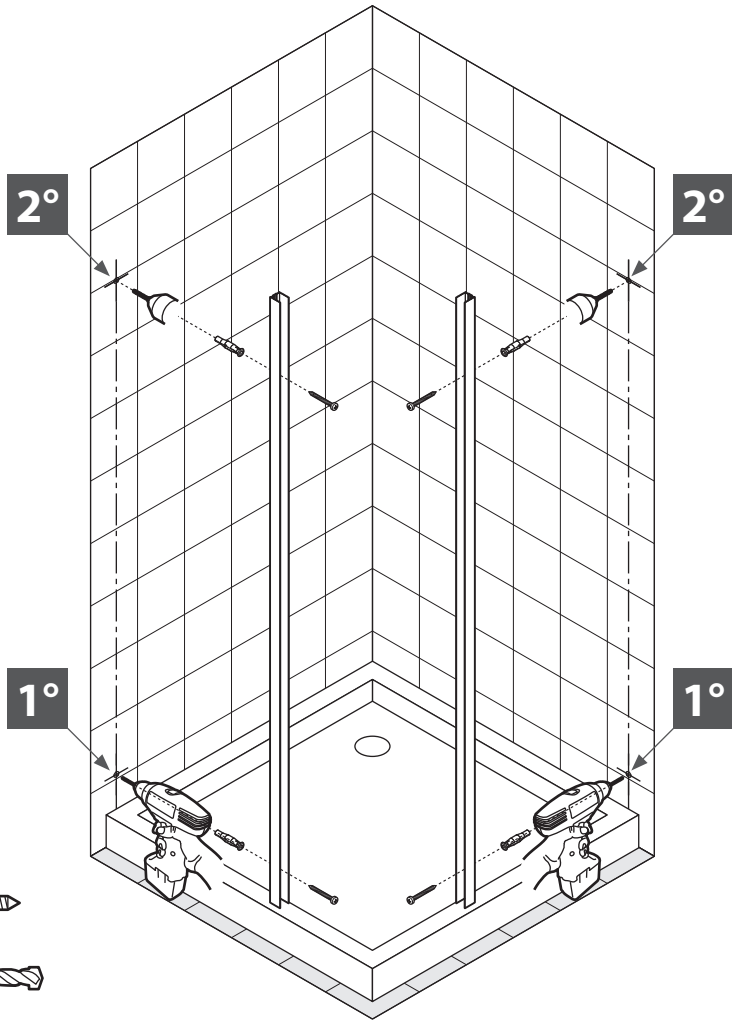
1



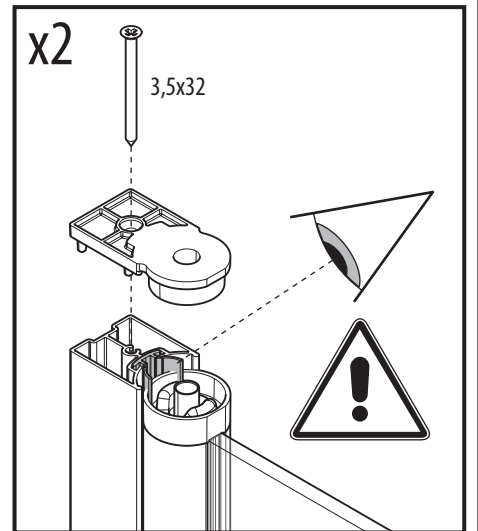
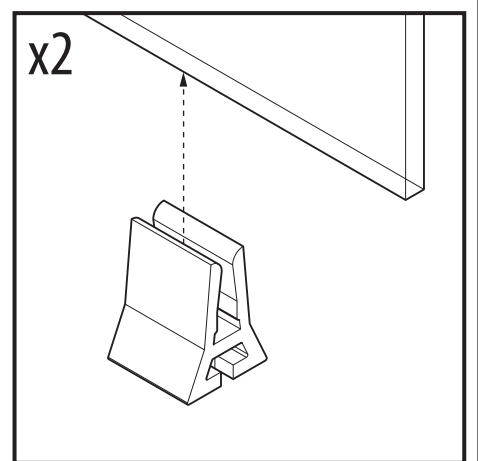
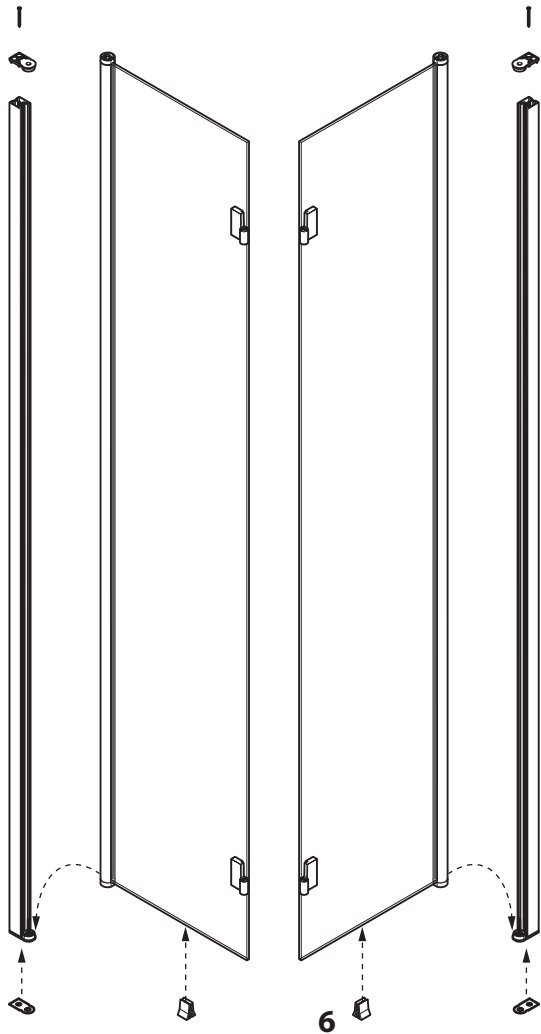
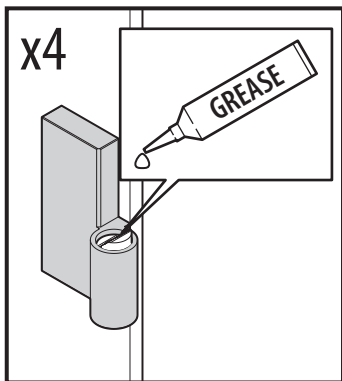
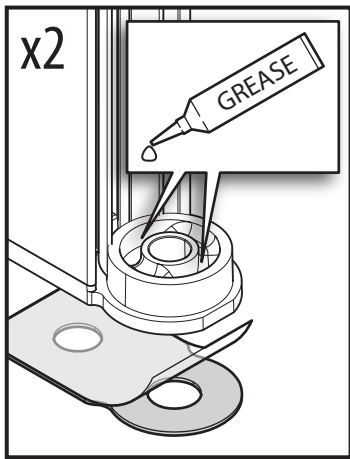
2



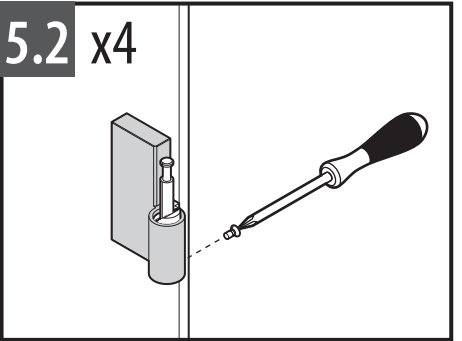
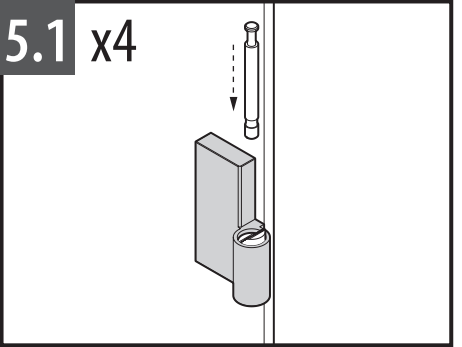
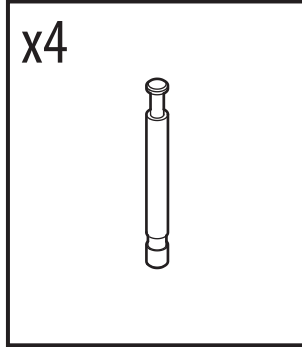
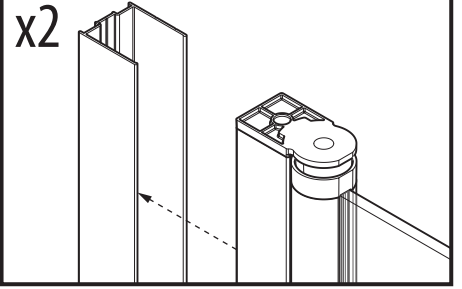
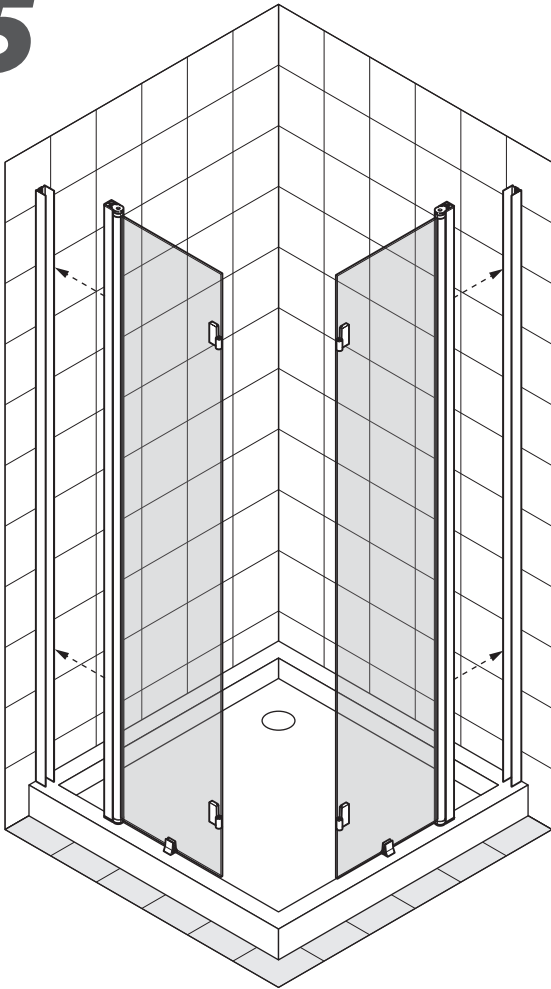
# 3



# 4

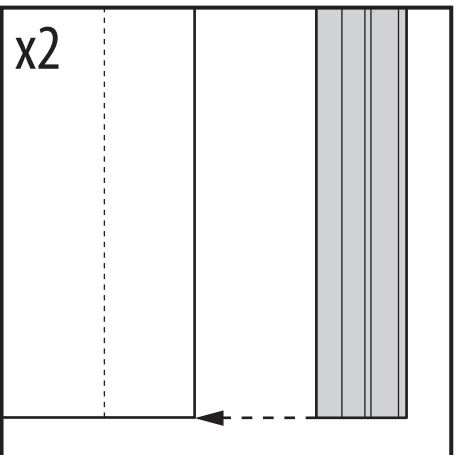
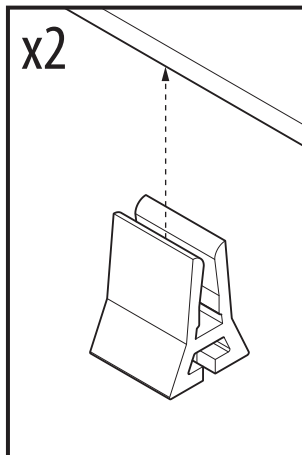
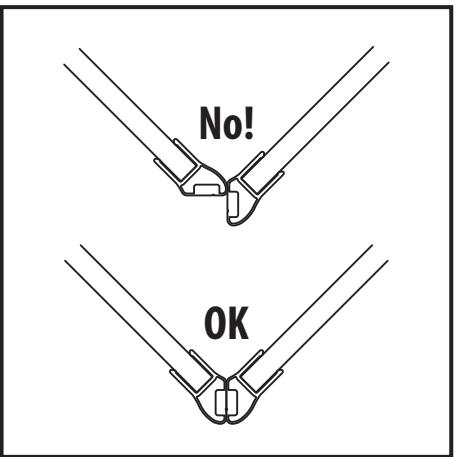
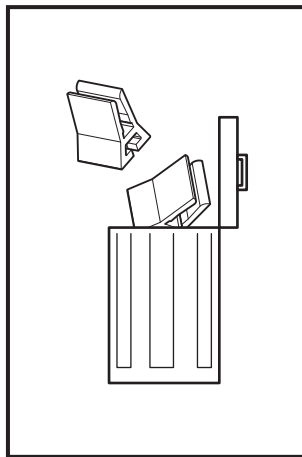
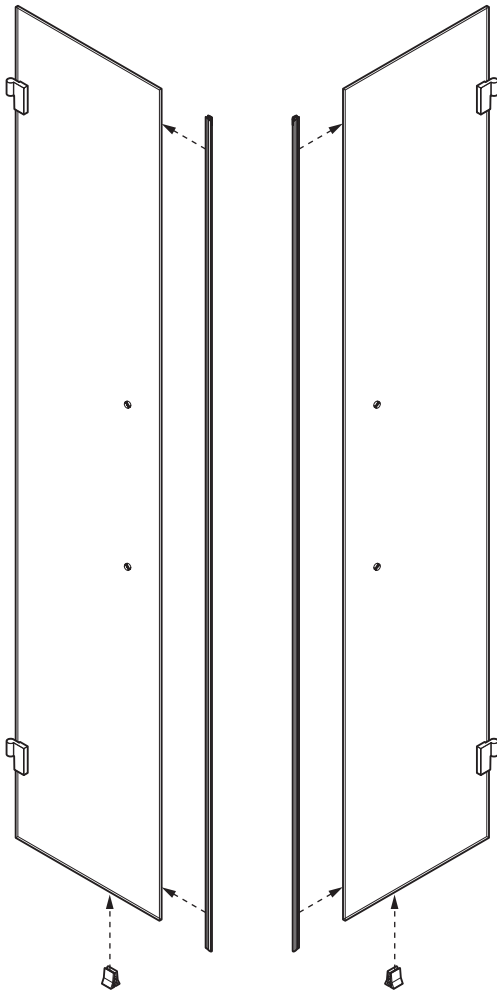


# 5



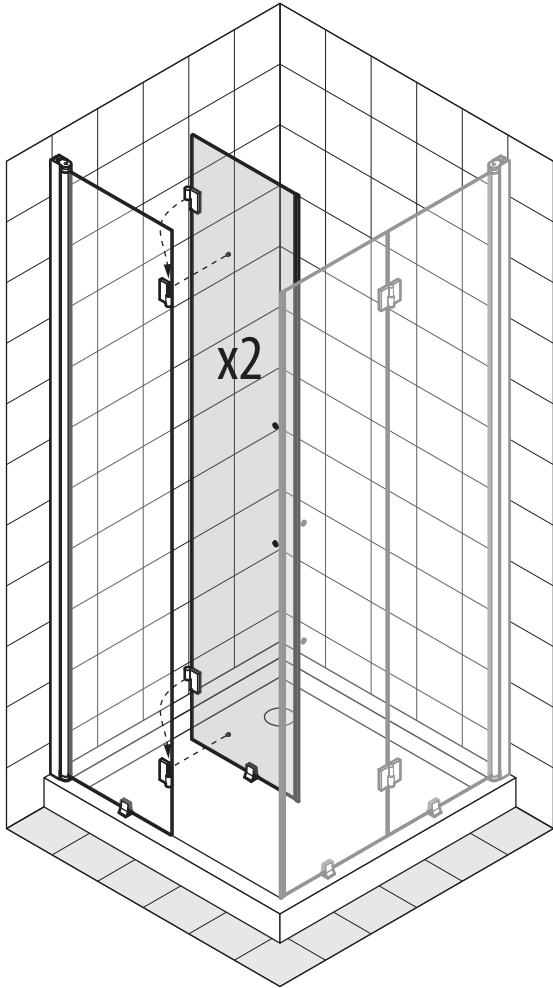
M3x6 x4

# 6

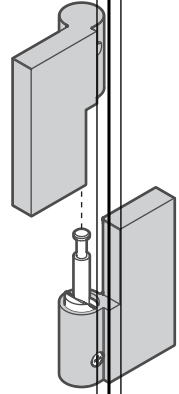


7

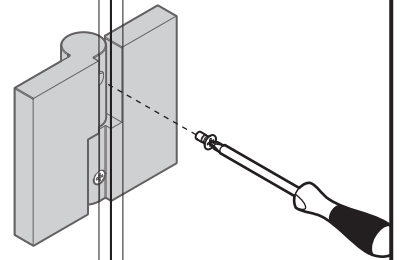
# 7



x4

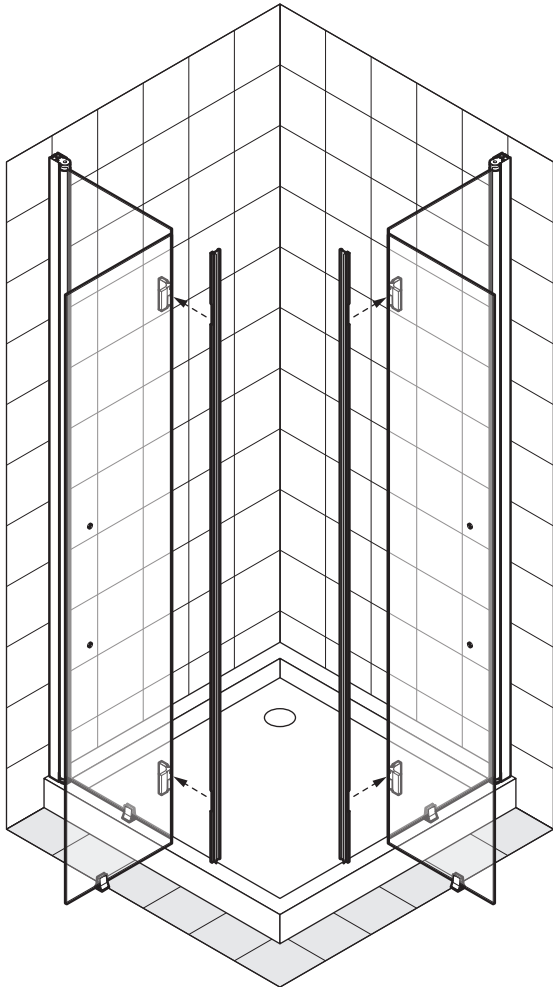


x4

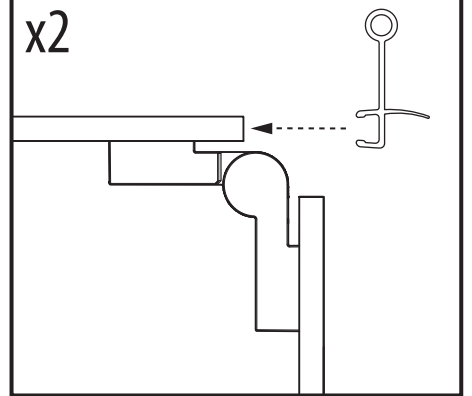


  
M3x6 x4

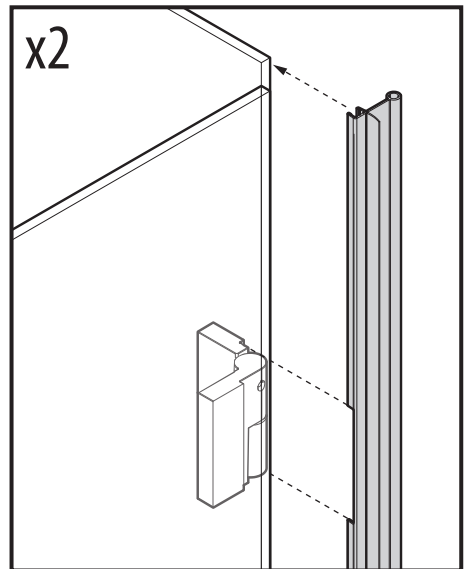
# 8



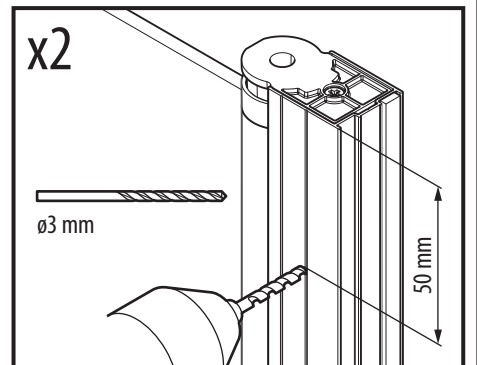
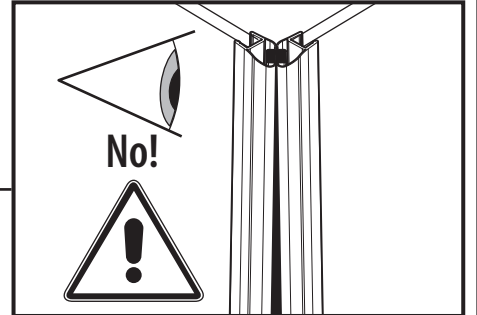
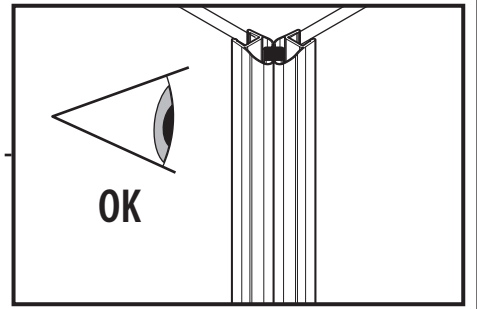
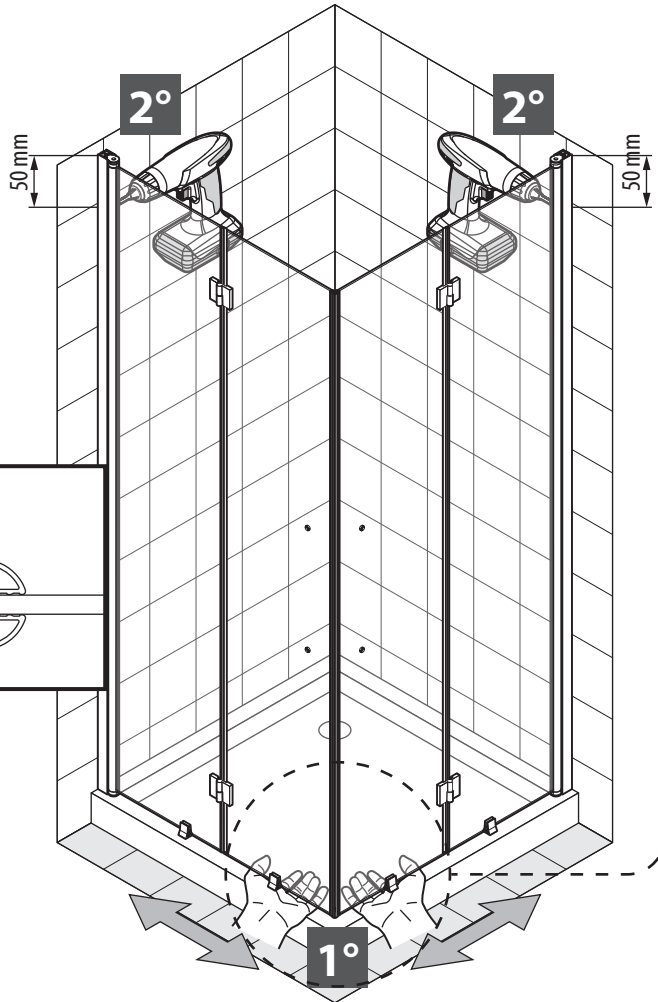
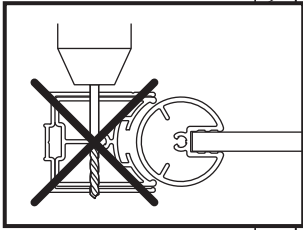
x2



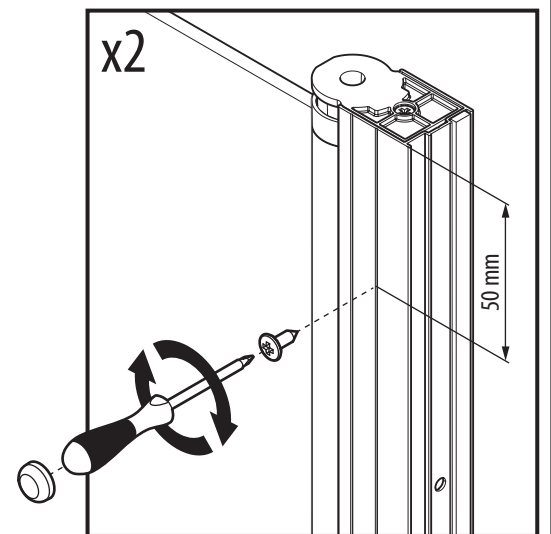
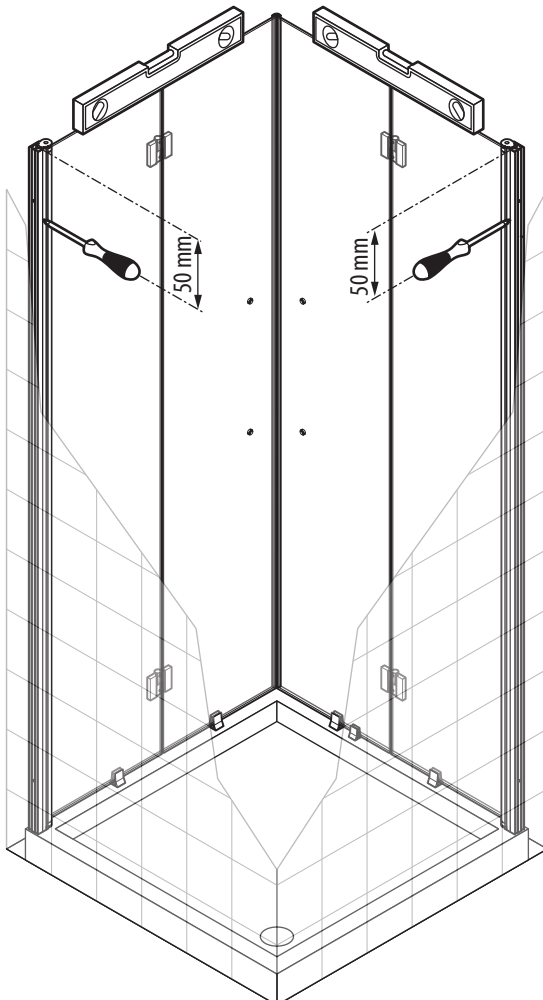
x2



# 9



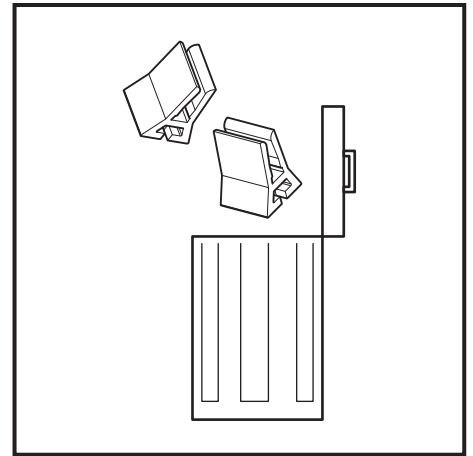
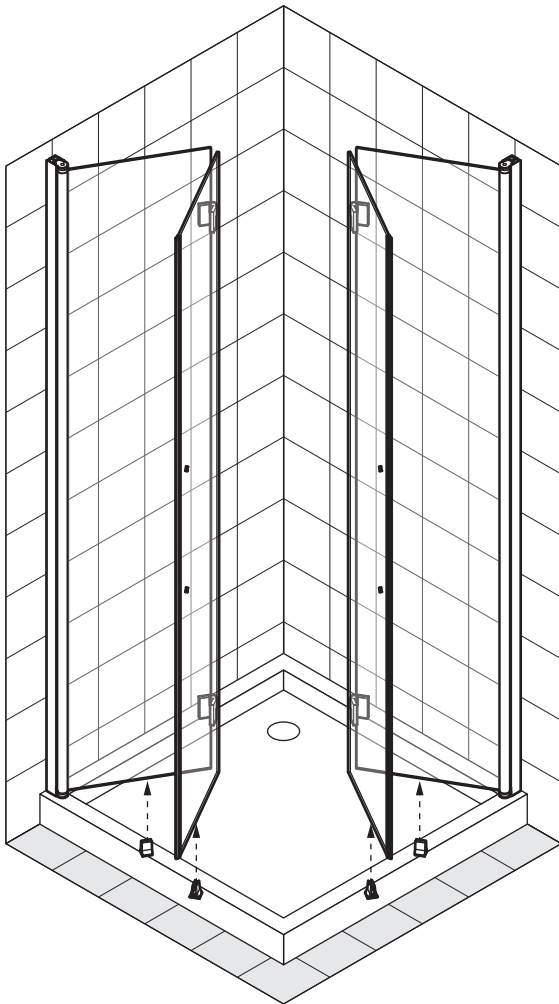
# 10



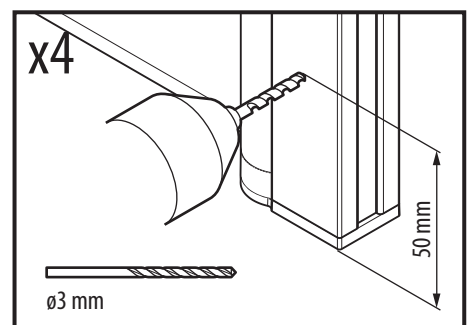
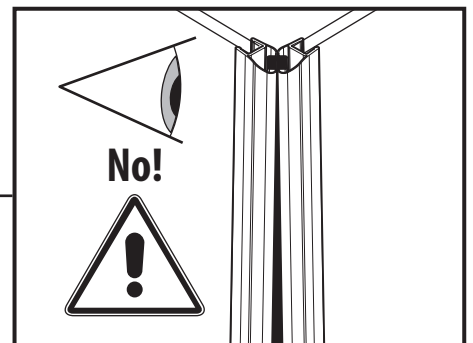
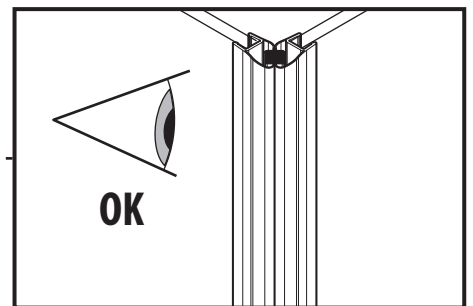
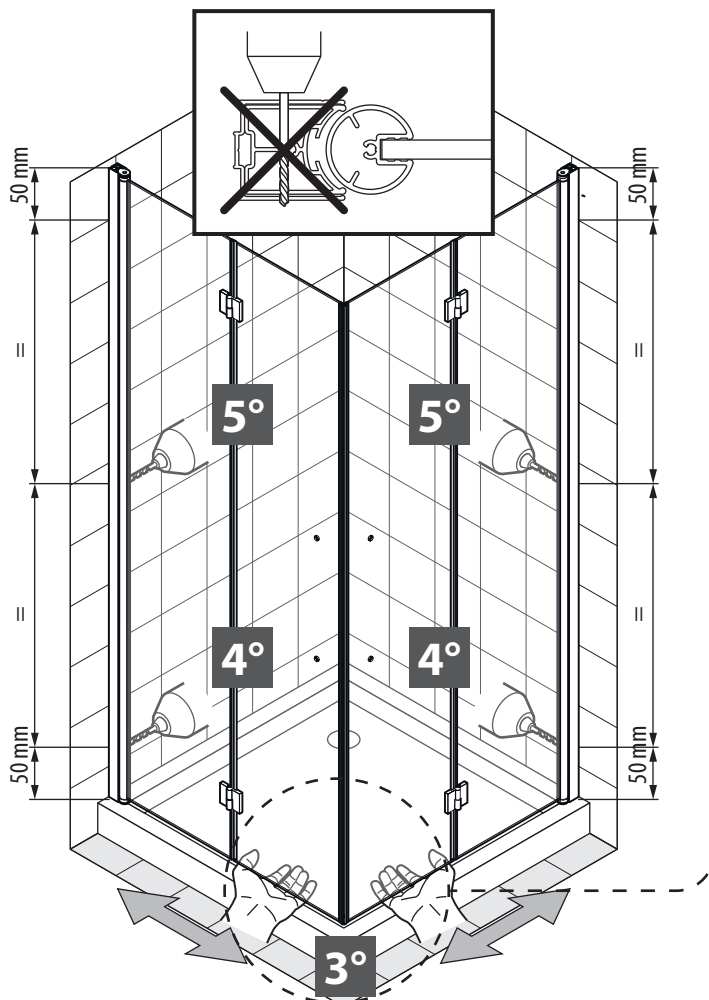
3,5x9,5 mm x2

x2

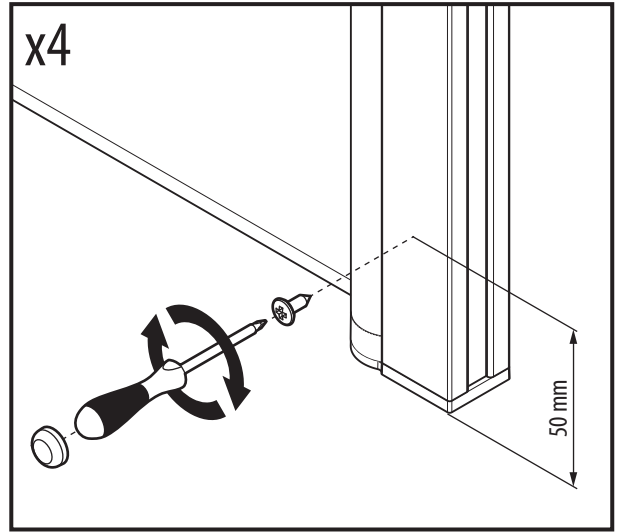
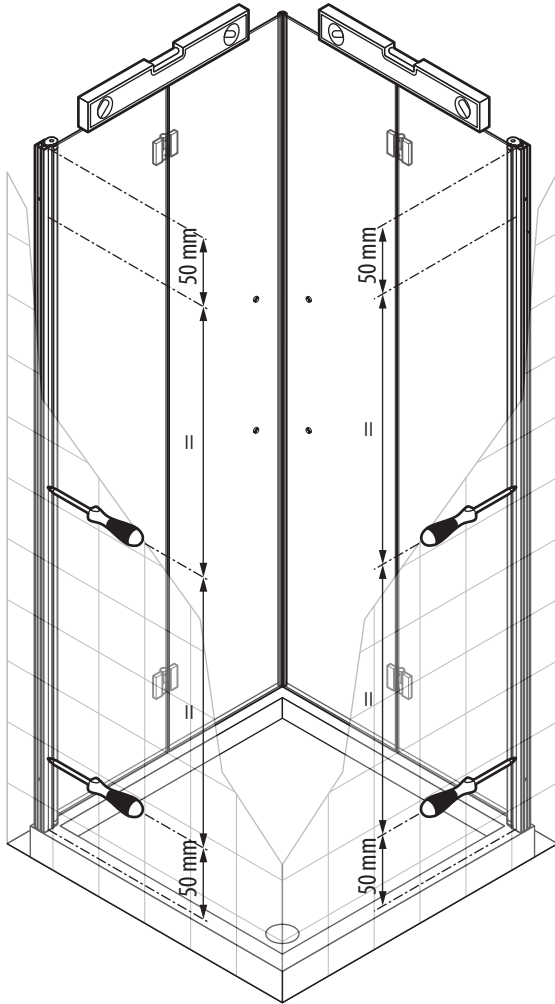
# 11




# 12



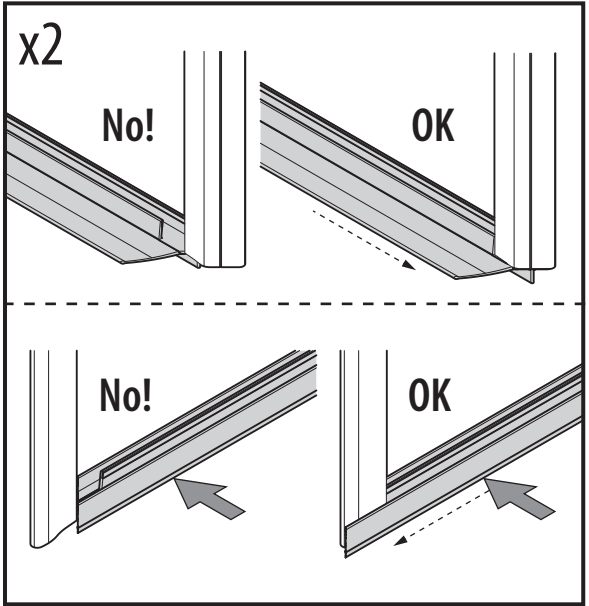
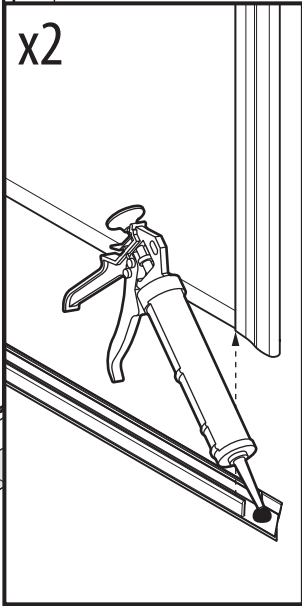
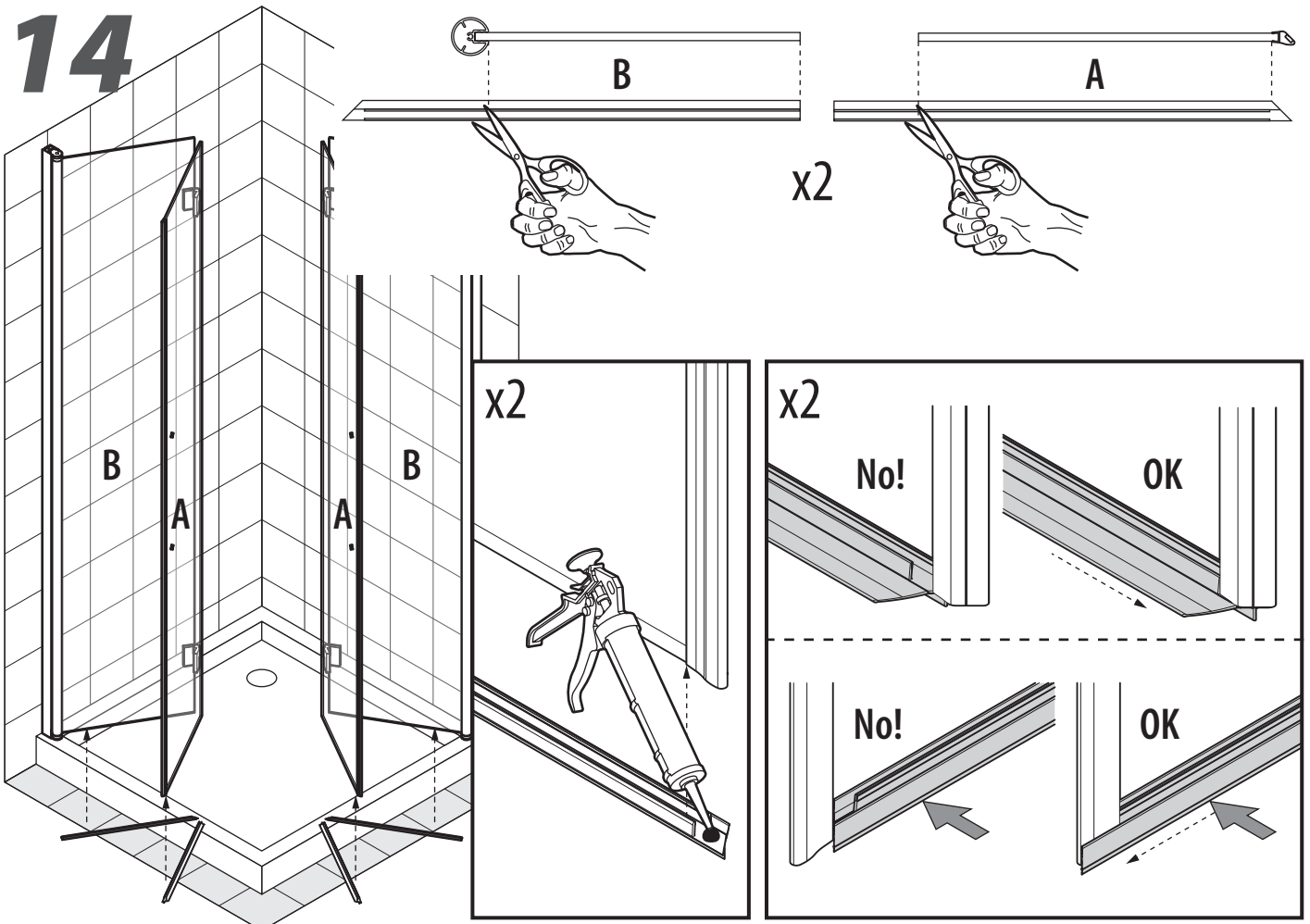
# 13



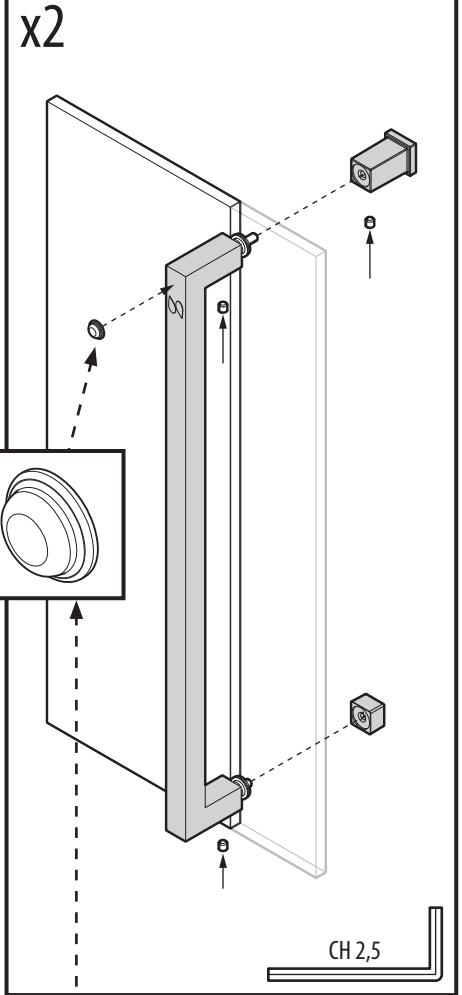
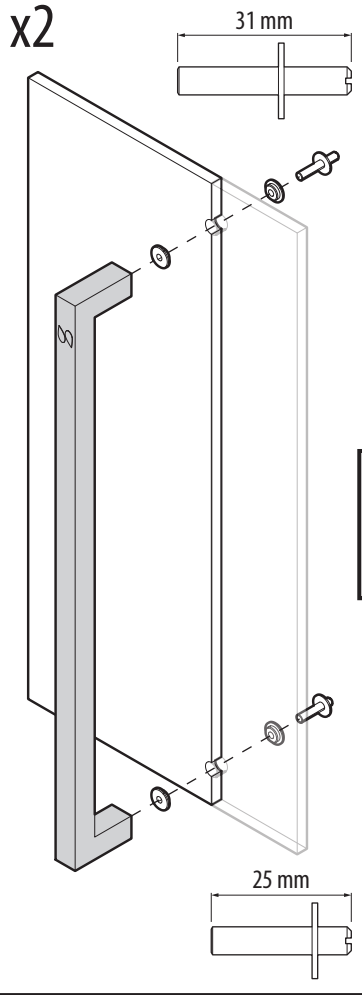
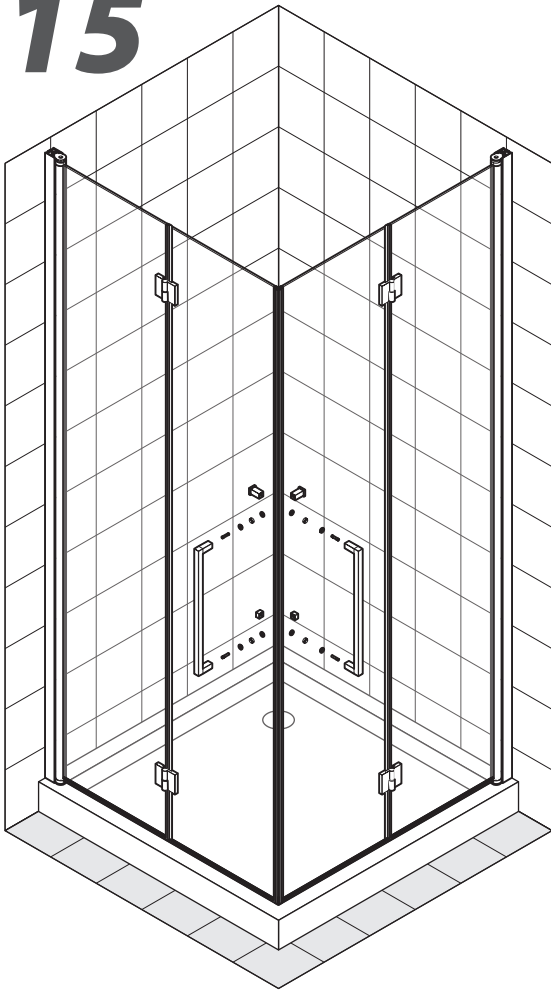
 3,5x9,5 mm x4

 x4

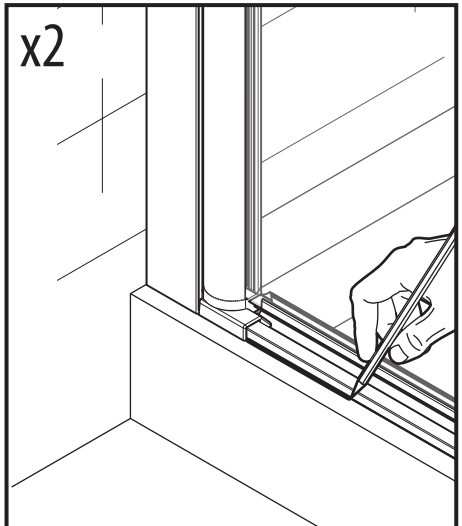
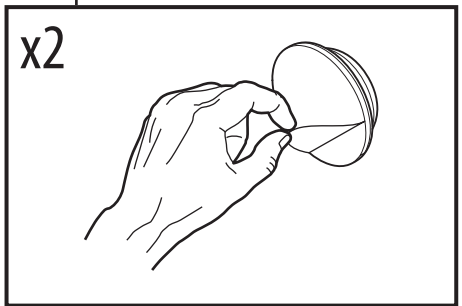
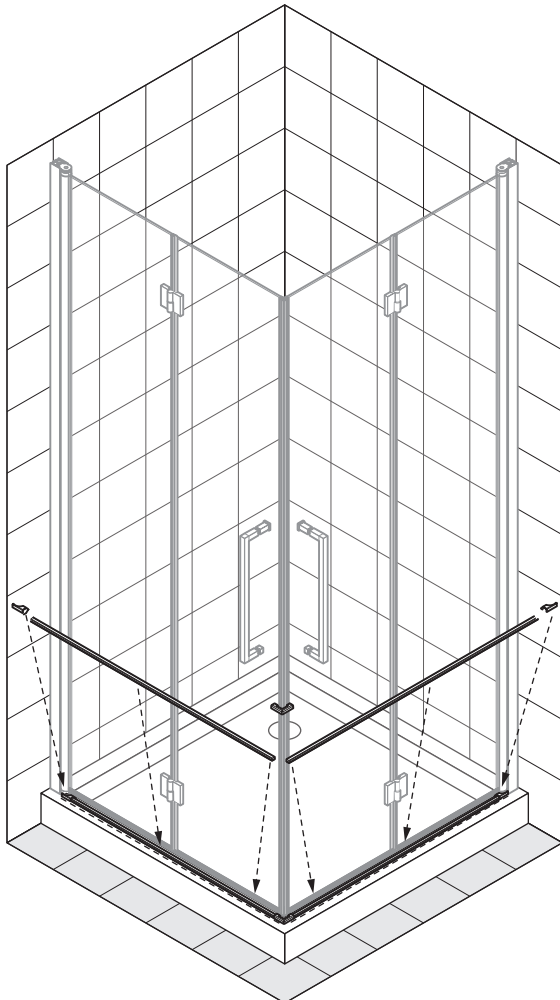
# 14



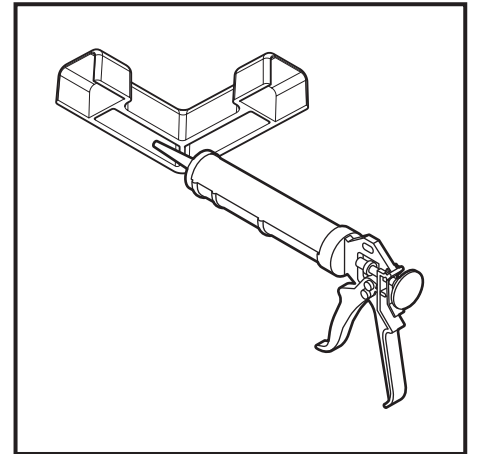
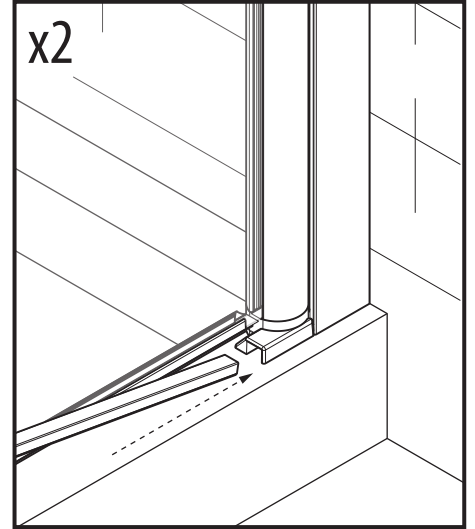
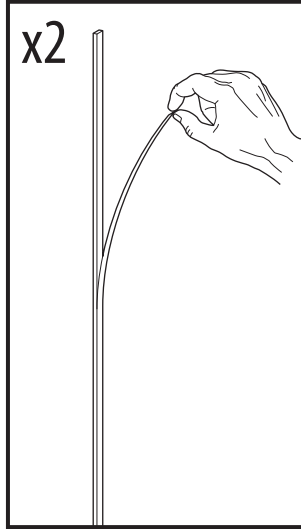
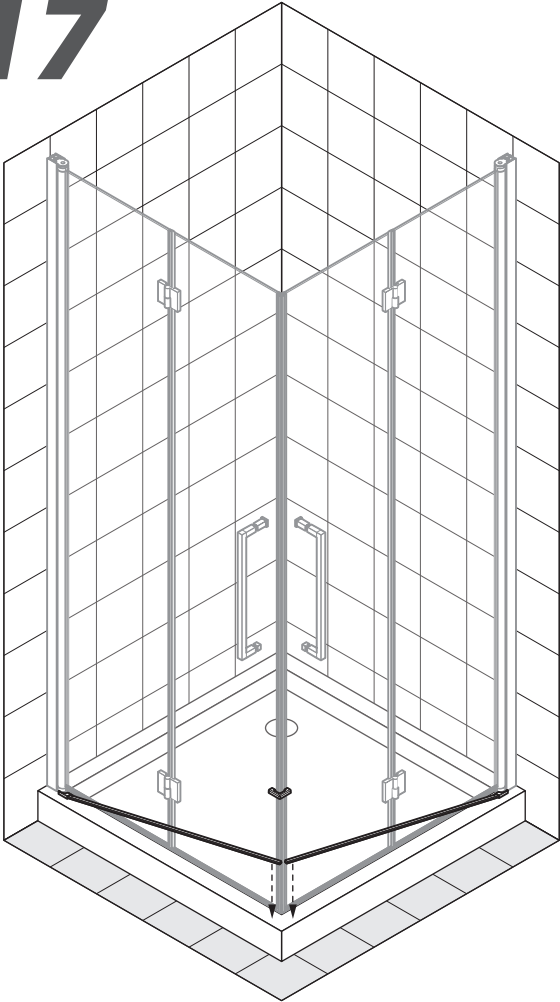
# 15



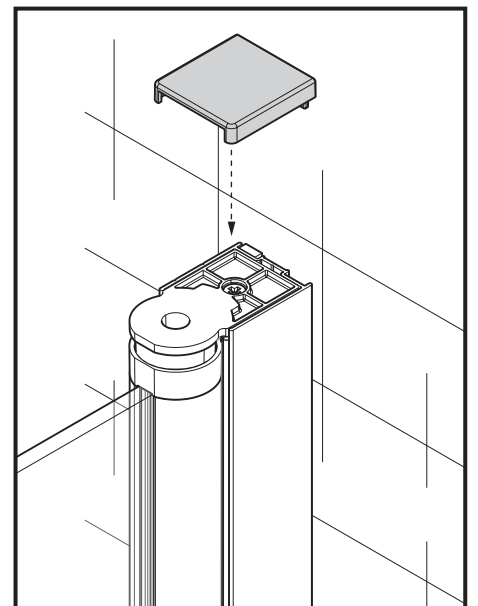
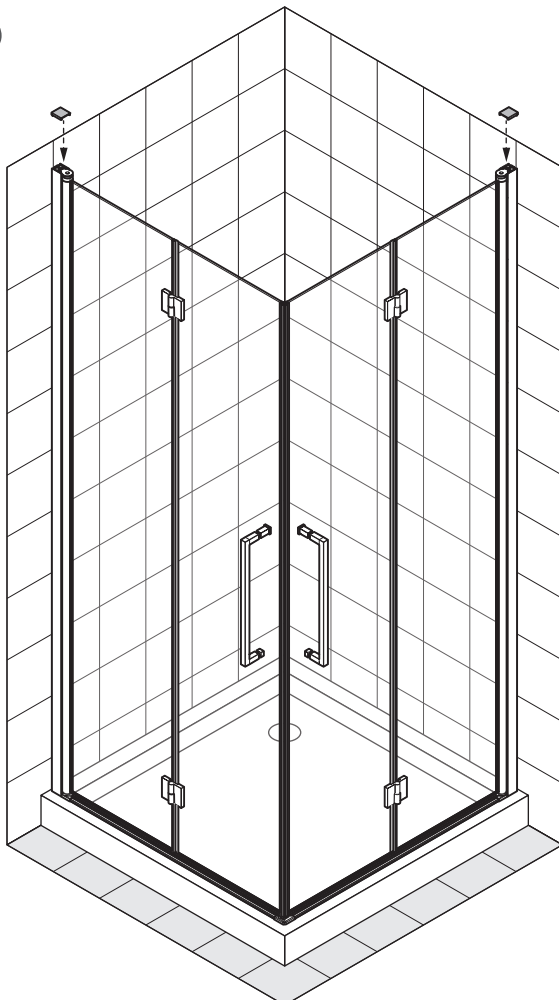
# 16



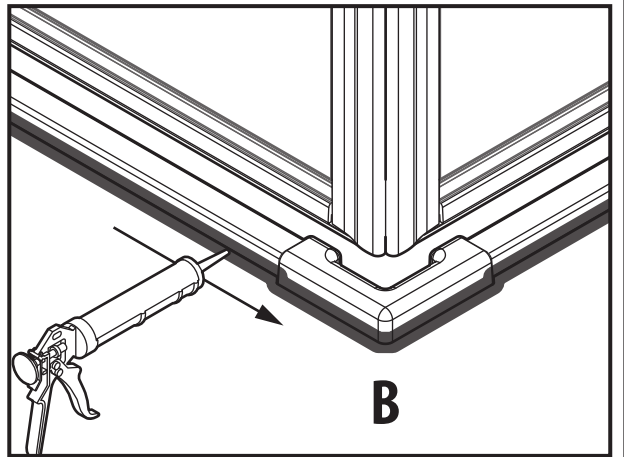
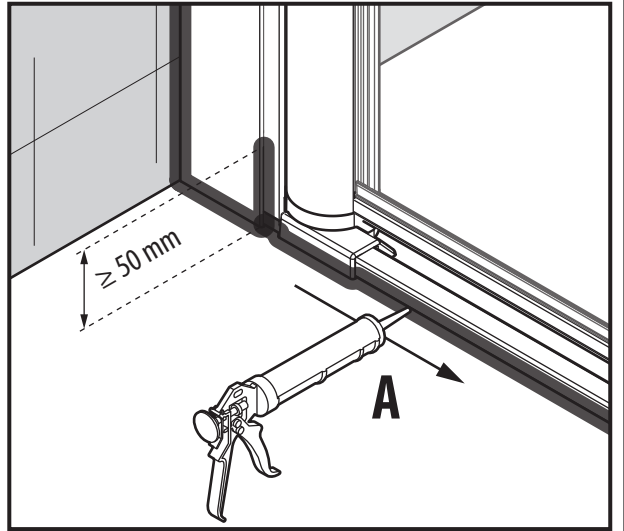
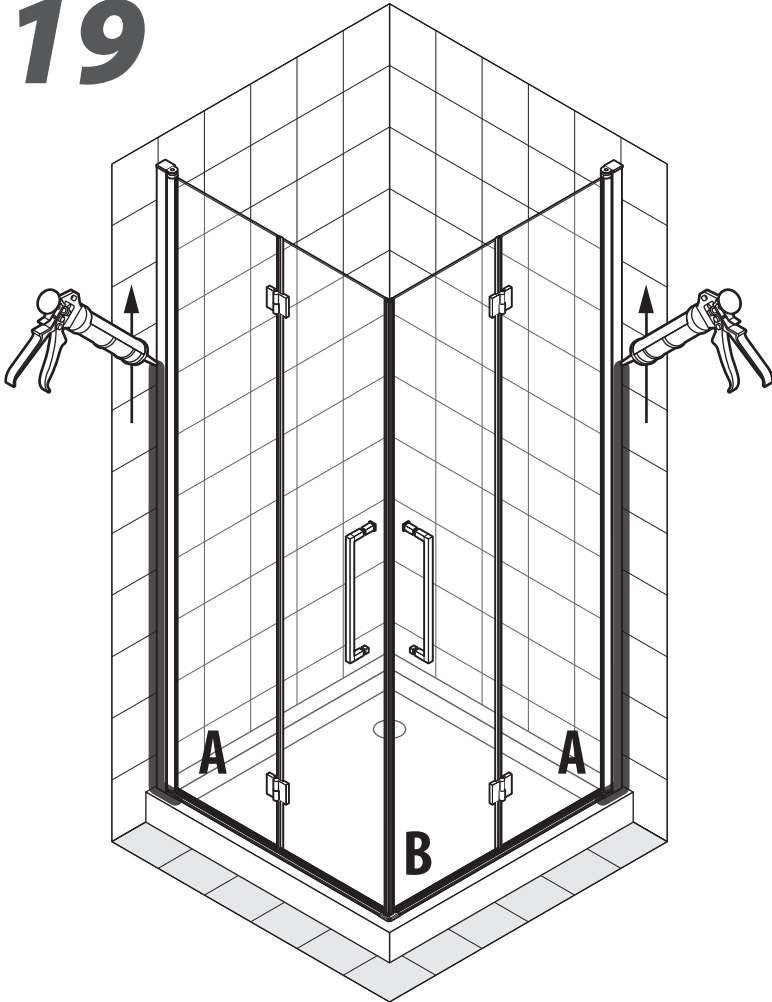
# 17



# 18

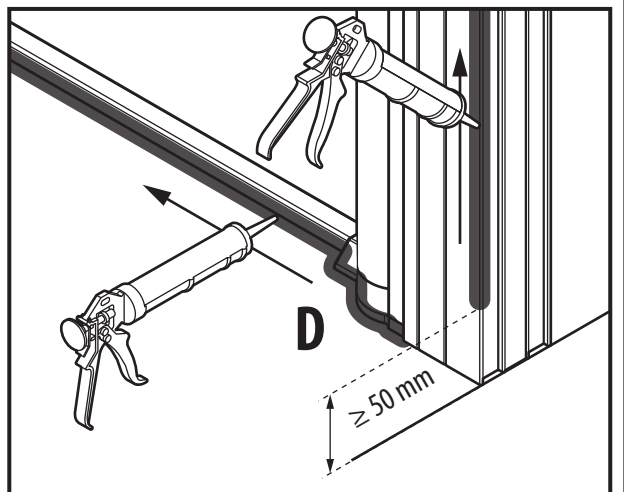
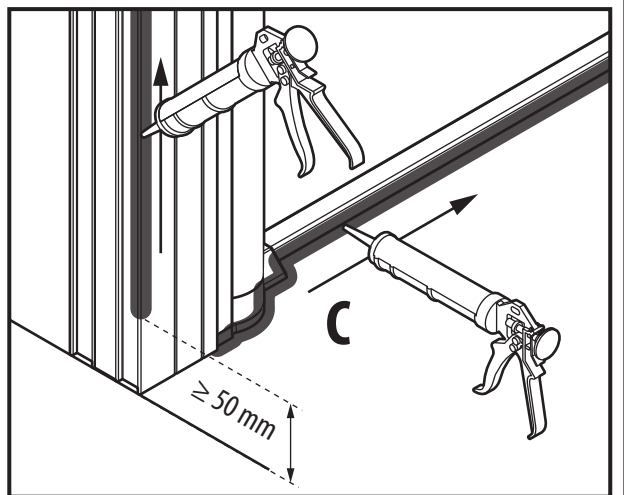
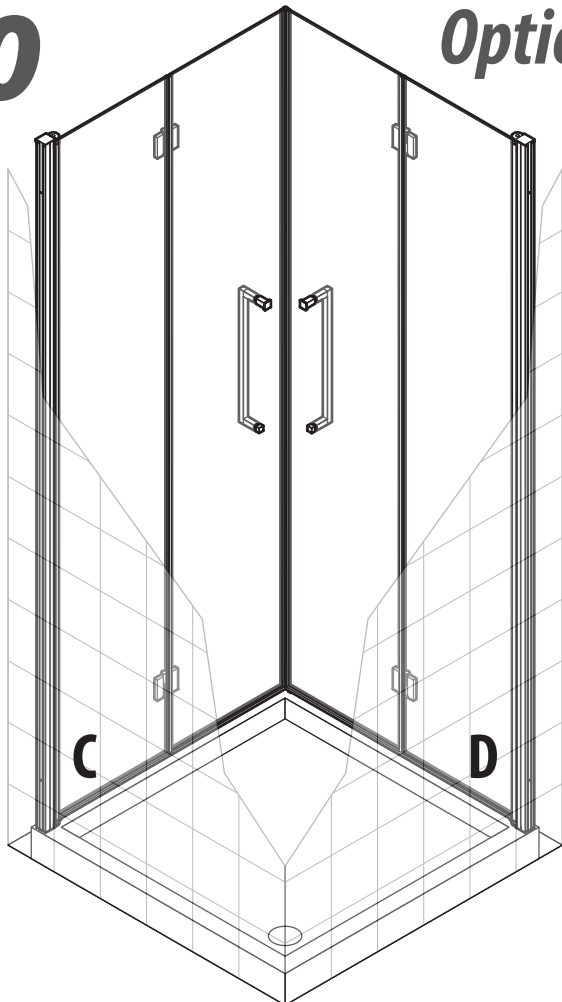


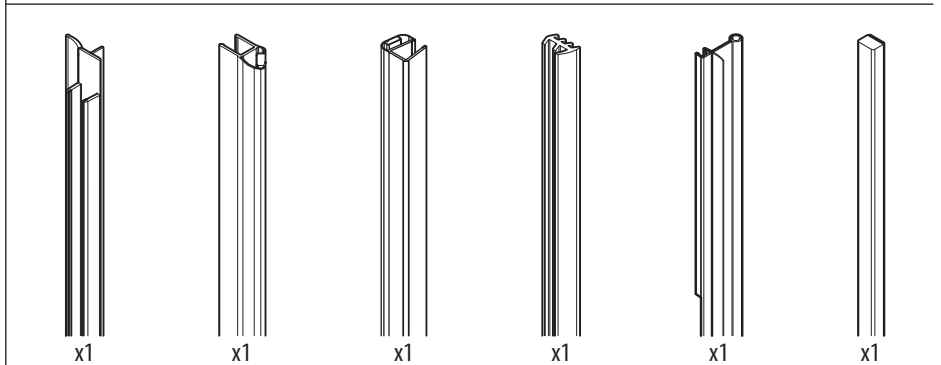
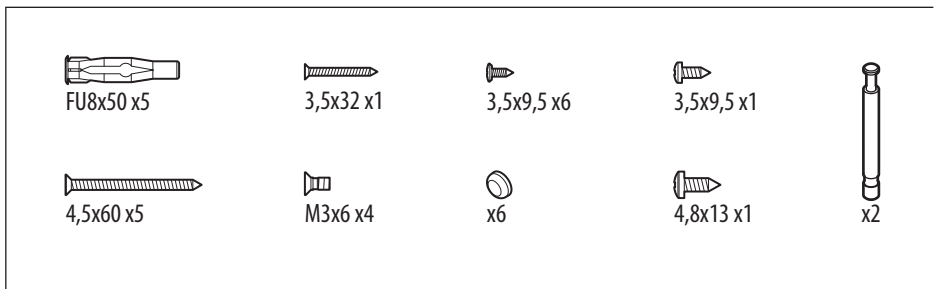
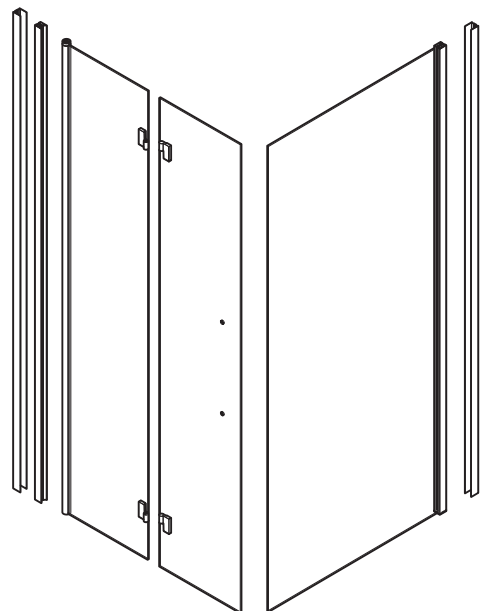
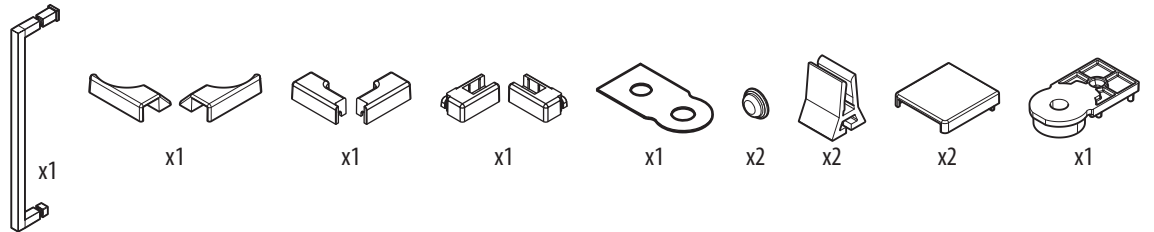
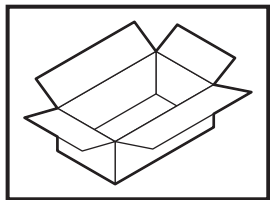
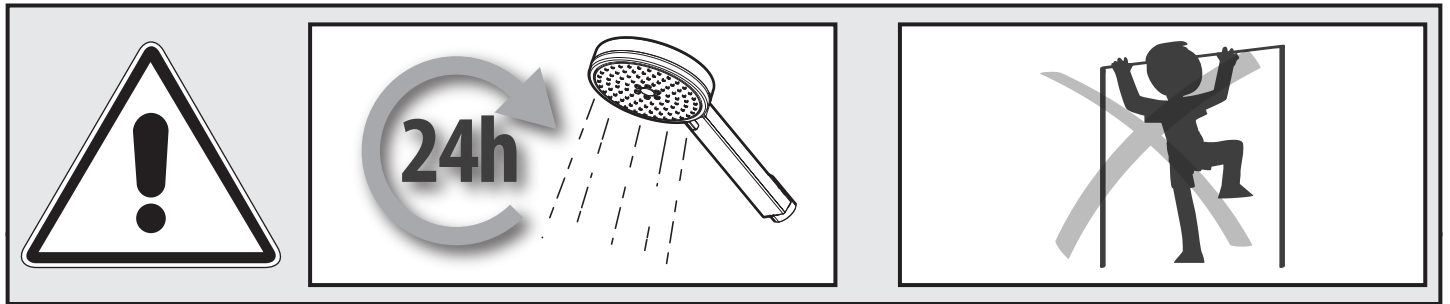
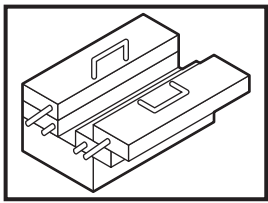
# 19



# 20

*Optional*



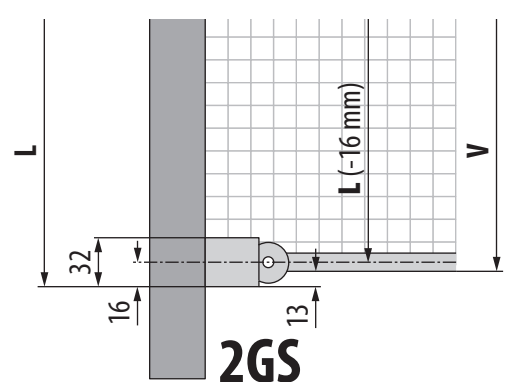
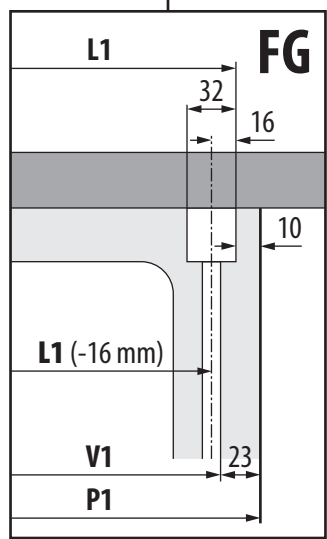
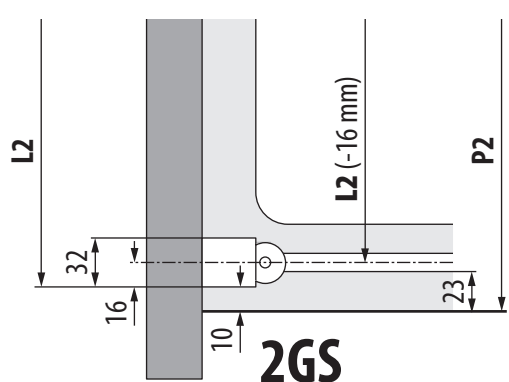
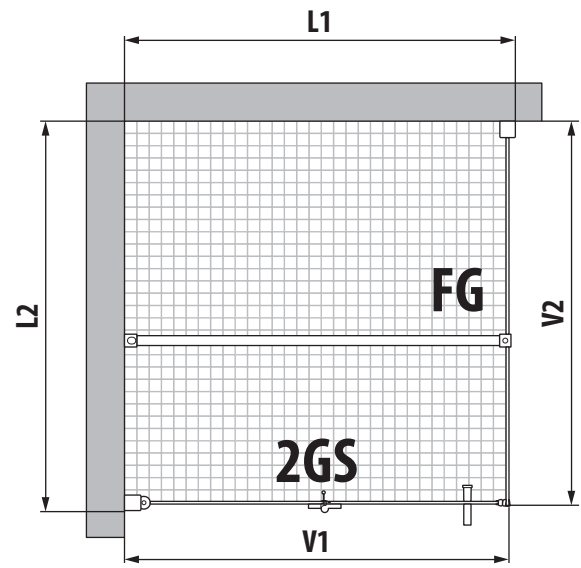
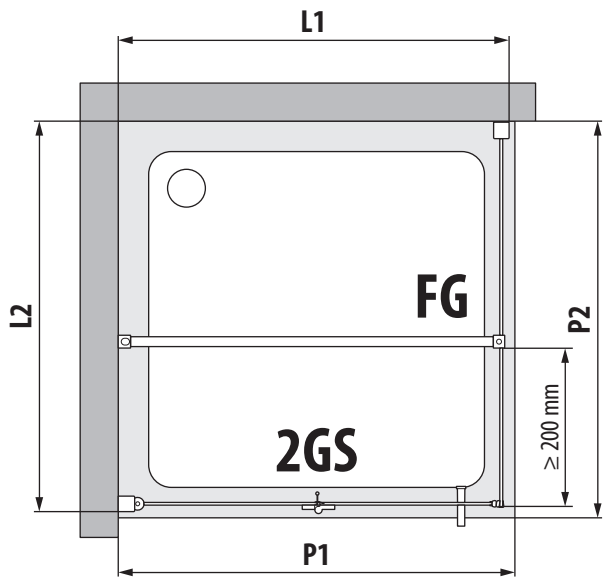


2GS	P1	L1 mm
57	580-600	570-590
59	600-620	590-610
65	660-680	650-670
67	680-700	670-690
69	700-720	690-710
73	740-760	730-750
75	760-780	750-770
76	770-790	760-780
77	780-800	770-790
79	800-820	790-810
81	820-840	810-830
85	860-880	850-870
87	880-900	870-890
89	900-920	890-910
91	920-940	910-930
95	960-980	950-970
97	980-1000	970-990
99	1000-1020	990-1010
101	1020-1040	1010-1030
105	1060-1080	1050-1070
115	1160-1180	1150-1170
117	1180-1200	1170-1190
119	1200-1220	1190-1210

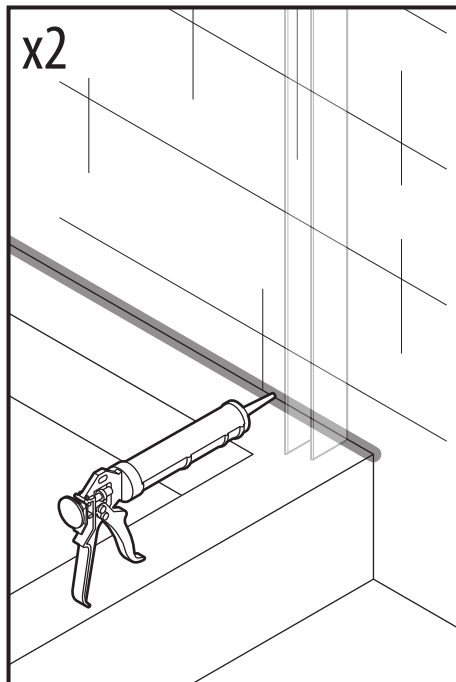
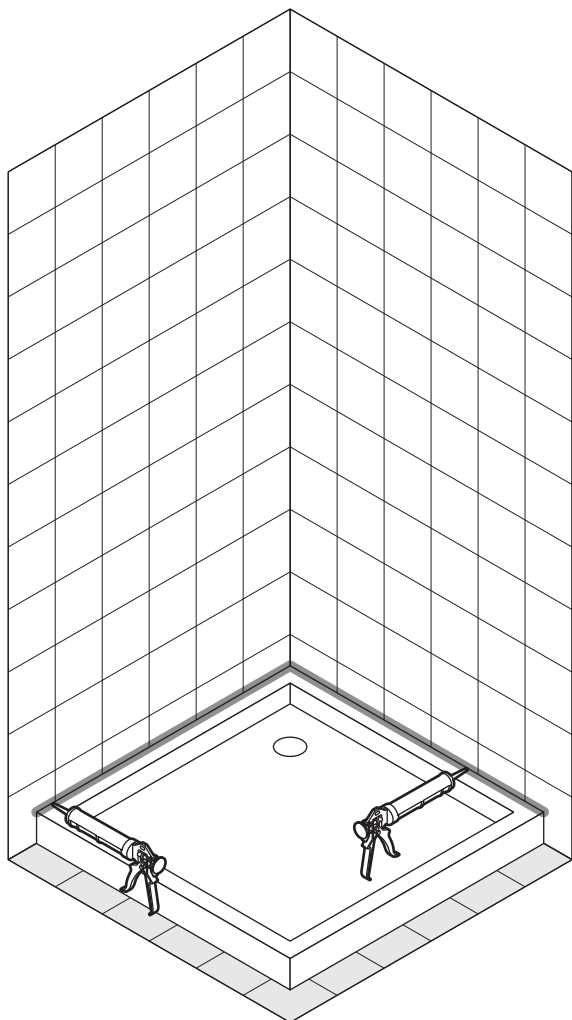
FG	P2	L2 mm
57	580-600	570-590
59	600-620	590-610
61	620-640	610-630
65	660-680	650-670
67	680-700	670-690
69	700-720	690-710
73	740-760	730-750
75	760-780	750-770
76	770-790	760-780
77	780-800	770-790
79	800-820	790-810
81	820-840	810-830
85	860-880	850-870
87	880-900	870-890
89	900-920	890-910
91	920-940	910-930
95	960-980	950-970
97	980-1000	970-990
99	1000-20	990-1010
101	1020-1040	1010-1030
117	1180-1200	1170-1190
119	1200-1220	1190-1210

2GS	V1	L1 mm
57	557-577	570-590
59	577-597	590-610
65	637-657	650-670
67	657-677	670-690
69	677-697	690-710
73	717-737	730-750
75	737-757	750-770
76	747-767	760-780
77	757-777	770-790
79	777-797	790-810
81	797-817	810-830
85	837-857	850-870
87	857-877	870-890
89	877-897	890-910
91	897-917	910-930
95	937-957	950-970
97	957-977	970-990
99	977-997	990-1010
101	997-1017	1010-1030
105	1037-1057	1050-1070
115	1137-1157	1150-1170
117	1157-1177	1170-1190
119	1177-1197	1190-1210

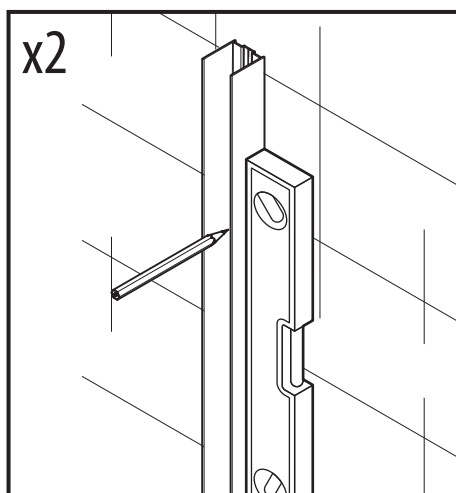
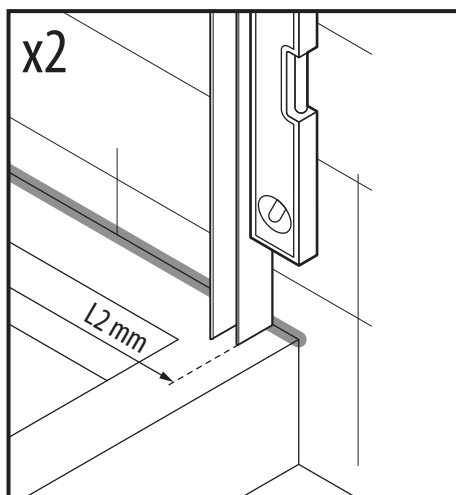
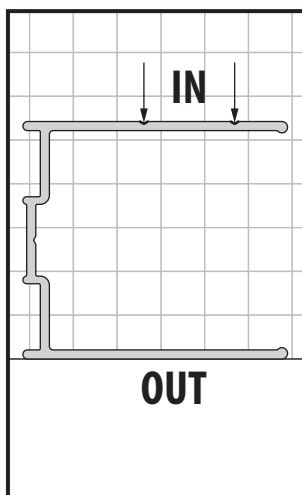
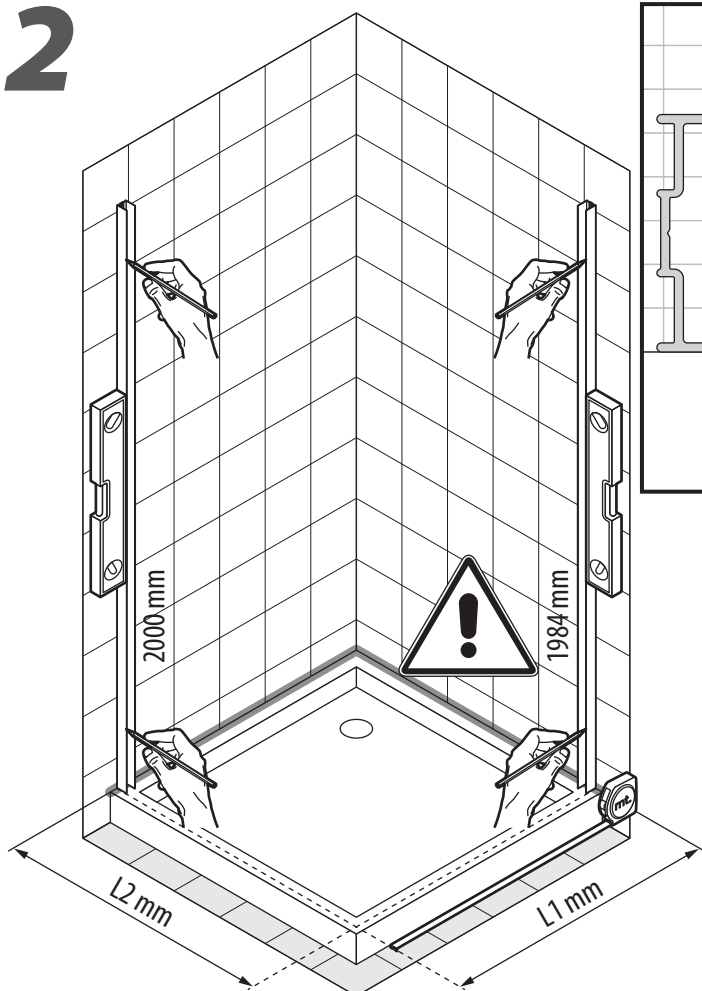
FG	V2	L2 mm
57	557-577	570-590
59	577-597	590-610
61	597-617	610-630
65	637-657	650-670
67	657-677	670-690
69	677-697	690-710
73	717-737	730-750
75	737-757	750-770
76	747-767	760-780
77	757-777	770-790
79	777-797	790-810
81	797-817	810-830
85	837-857	850-870
87	857-877	870-890
89	877-897	890-910
91	897-917	910-930
95	937-957	950-970
97	957-977	970-990
99	977-997	990-1010
101	997-1017	1010-1030
117	1157-1177	1170-1190
119	1177-1197	1190-1210



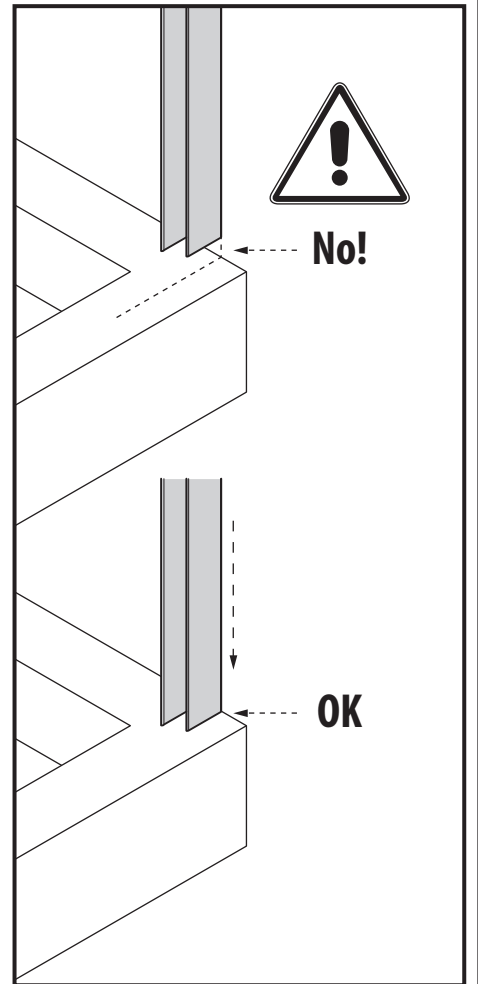
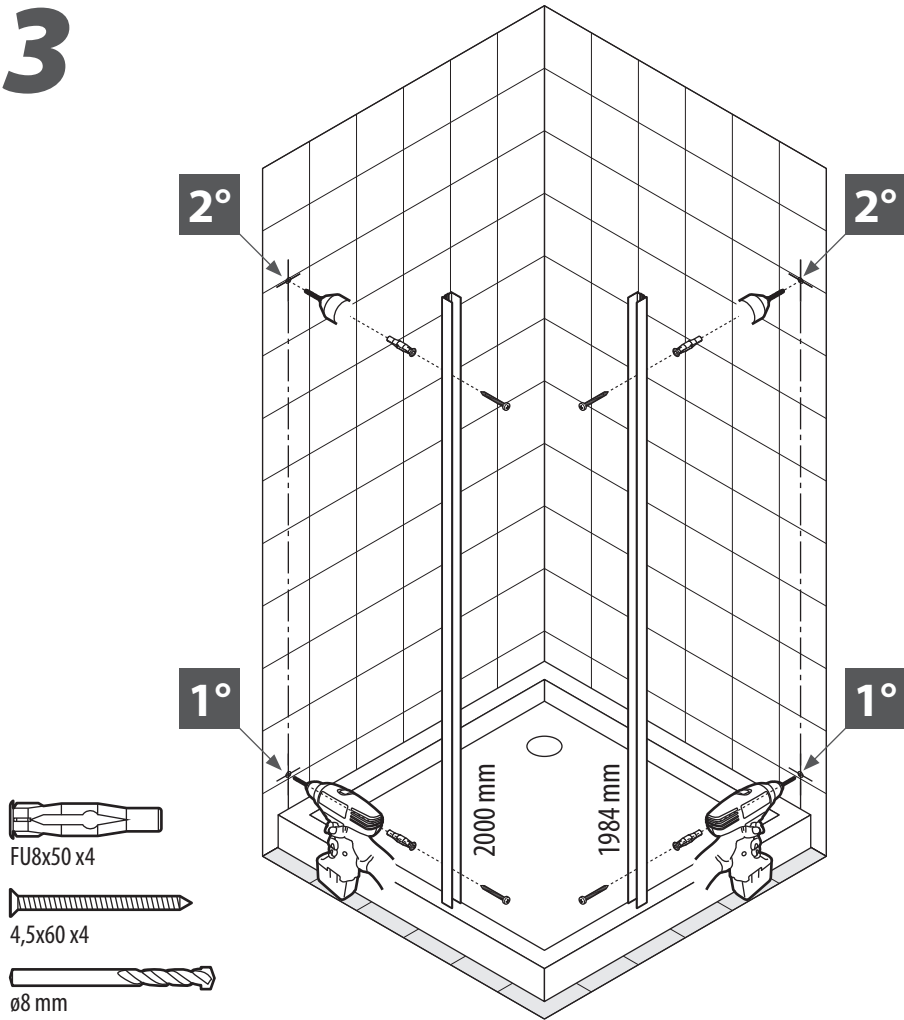
# 1



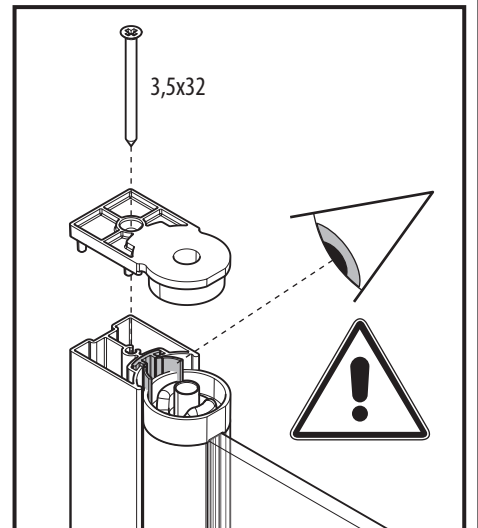
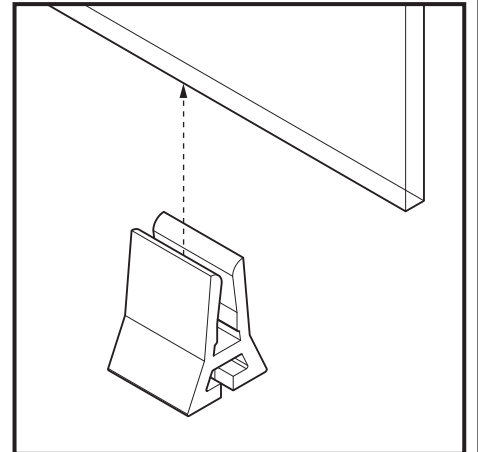
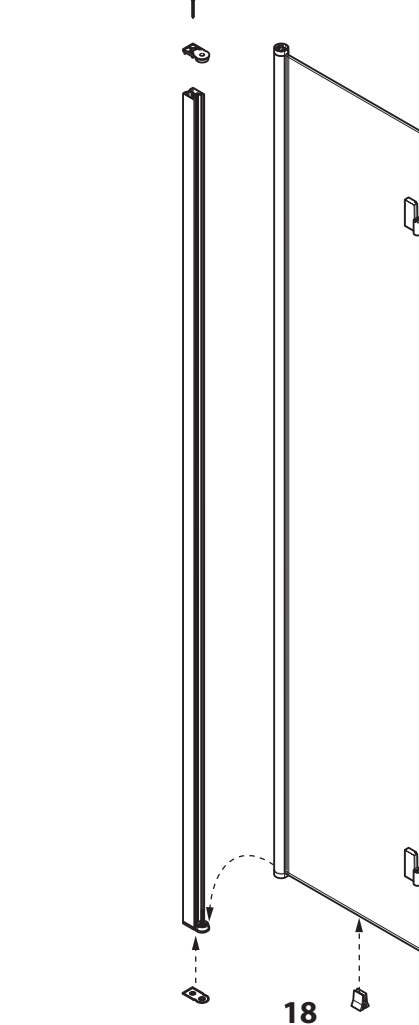
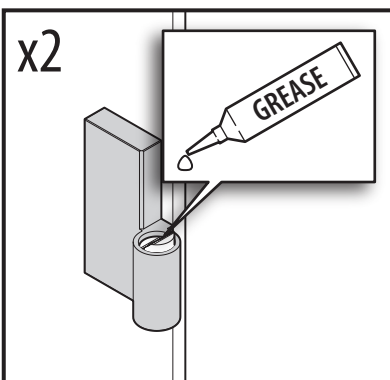
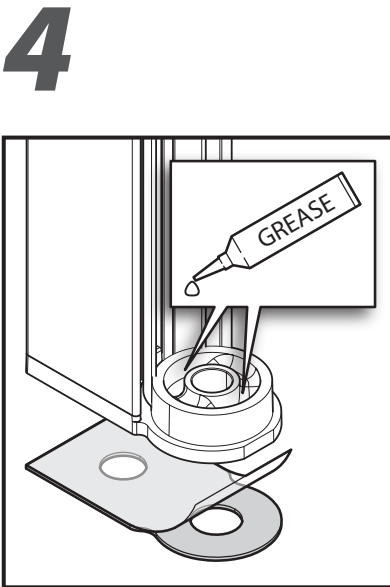
# 2



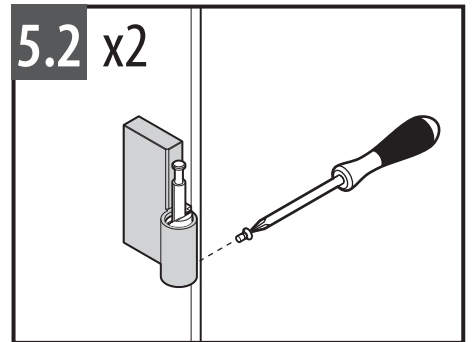
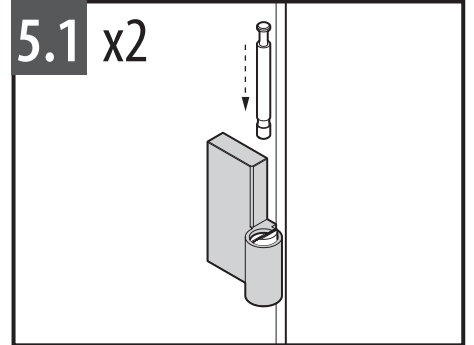
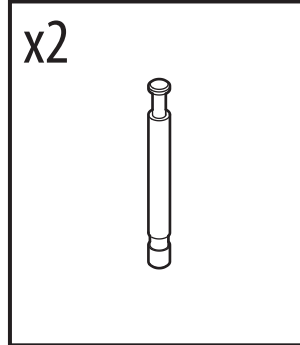
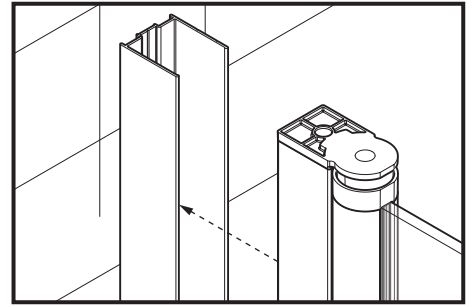
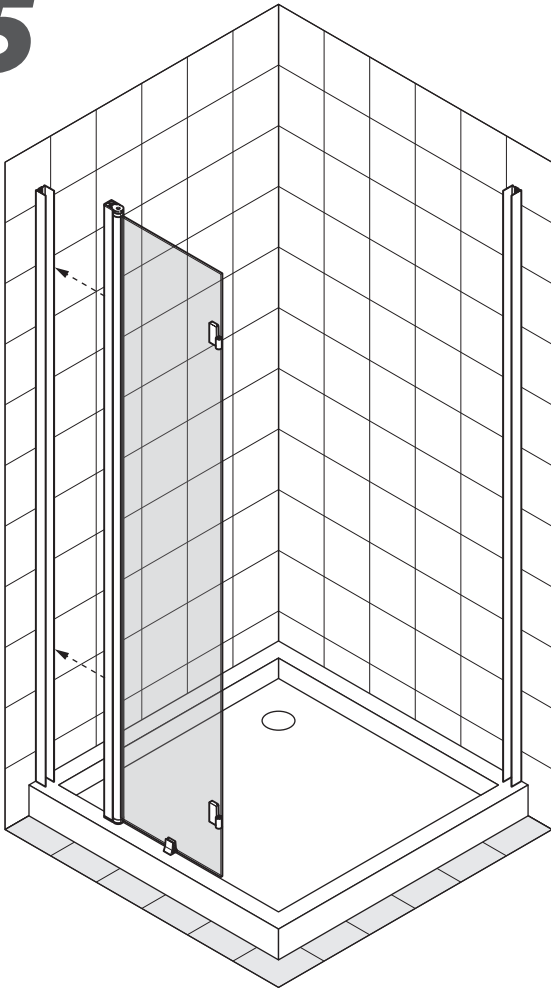
# 3



# 4

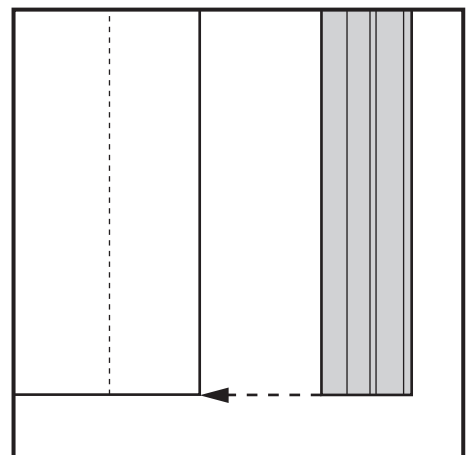
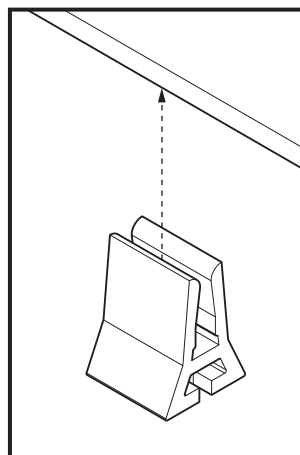
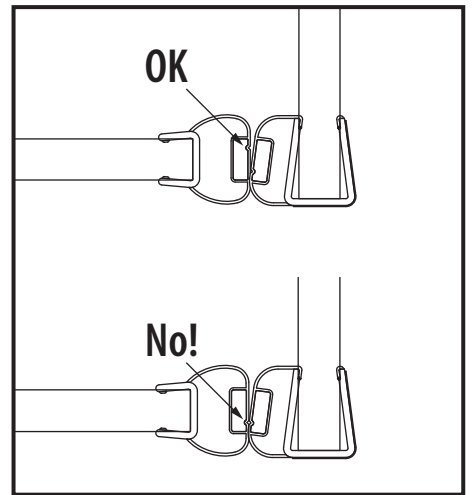
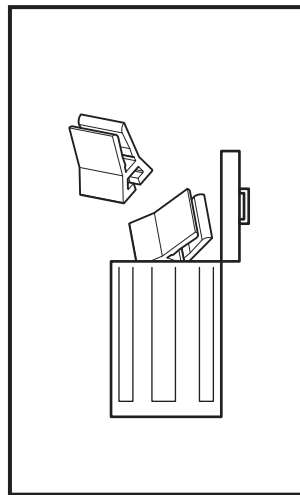
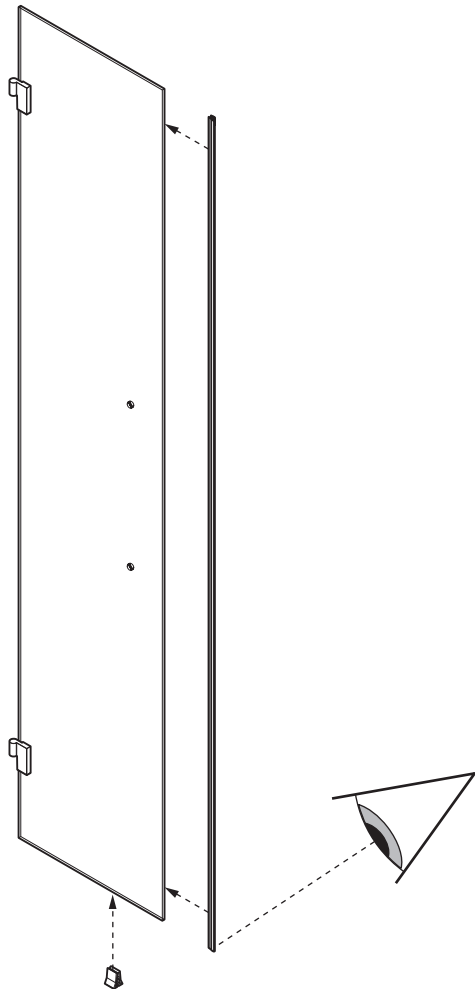


# 5

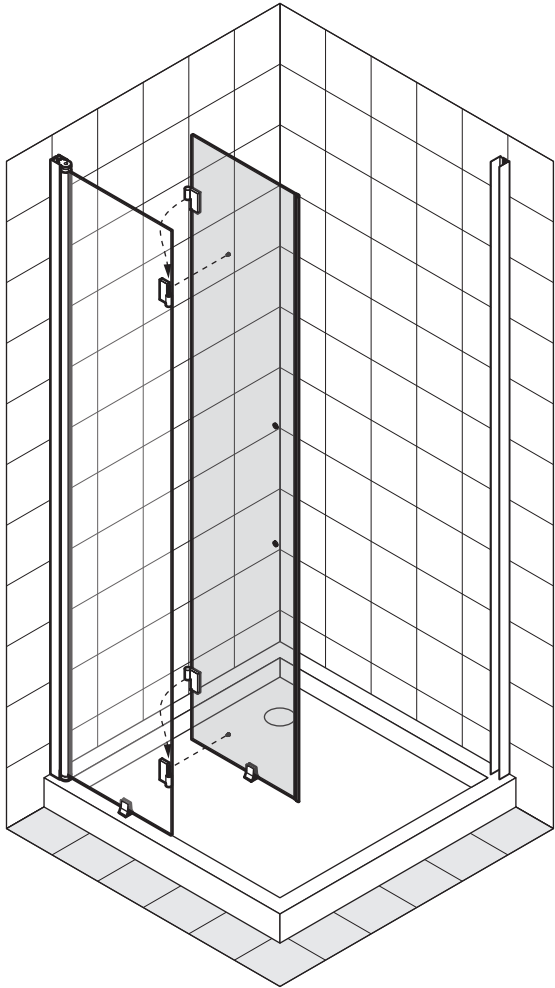


M3x6 x2

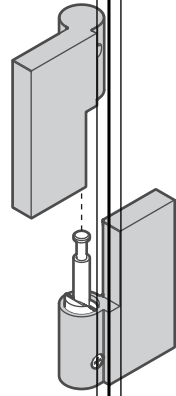
# 6



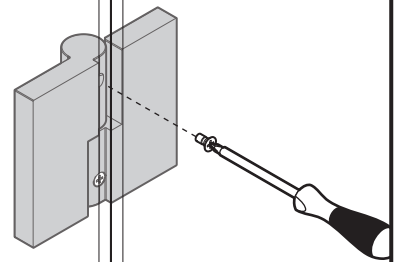
7



x2

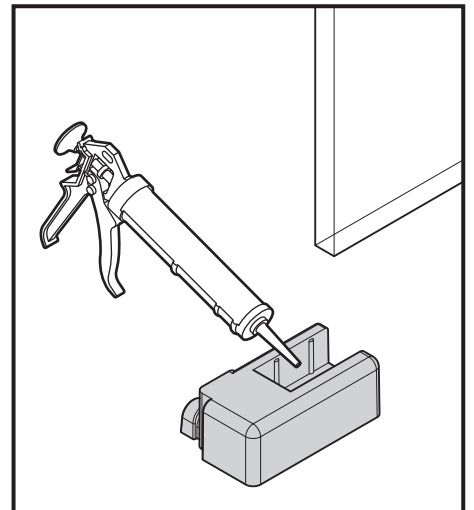
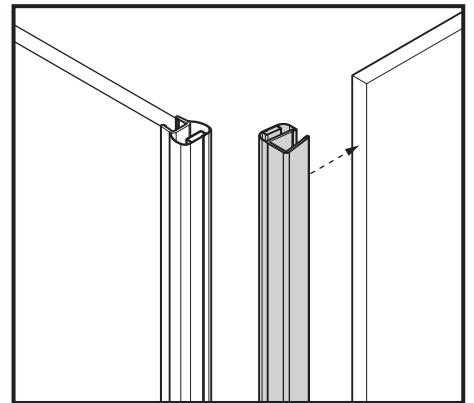
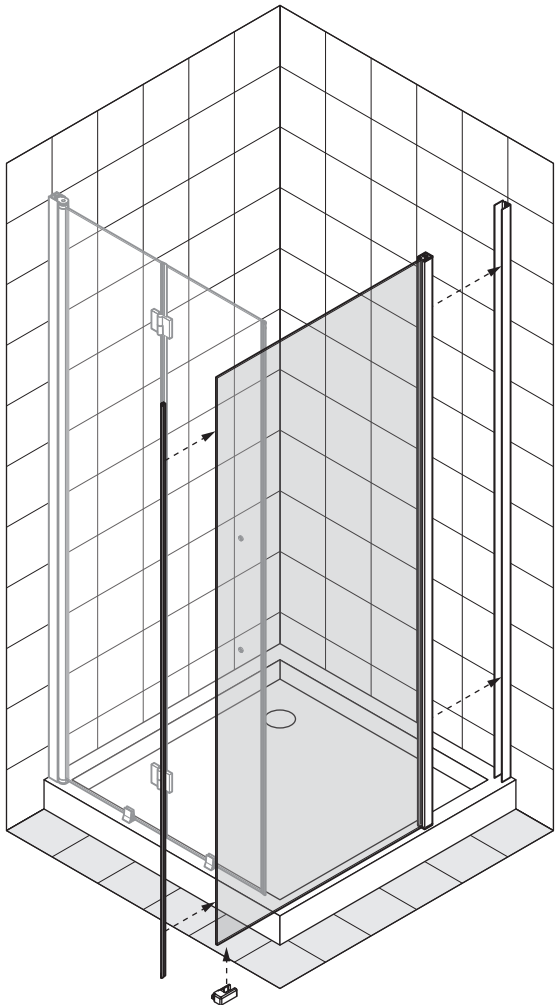


x2

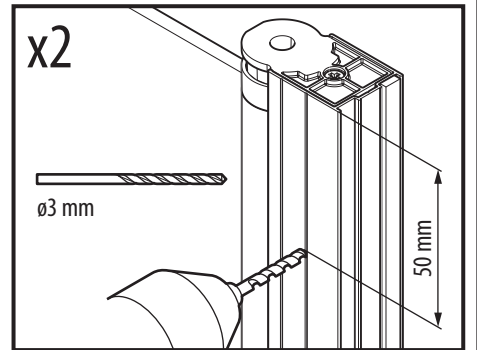
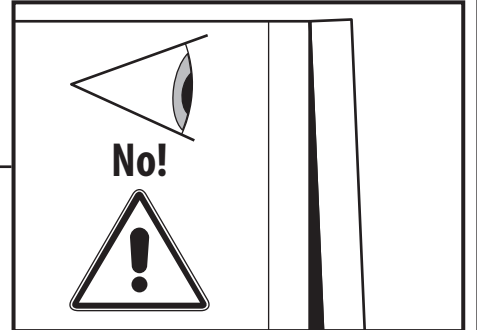
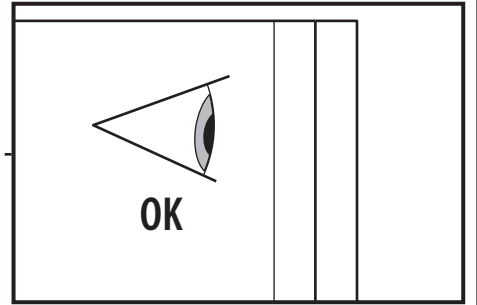
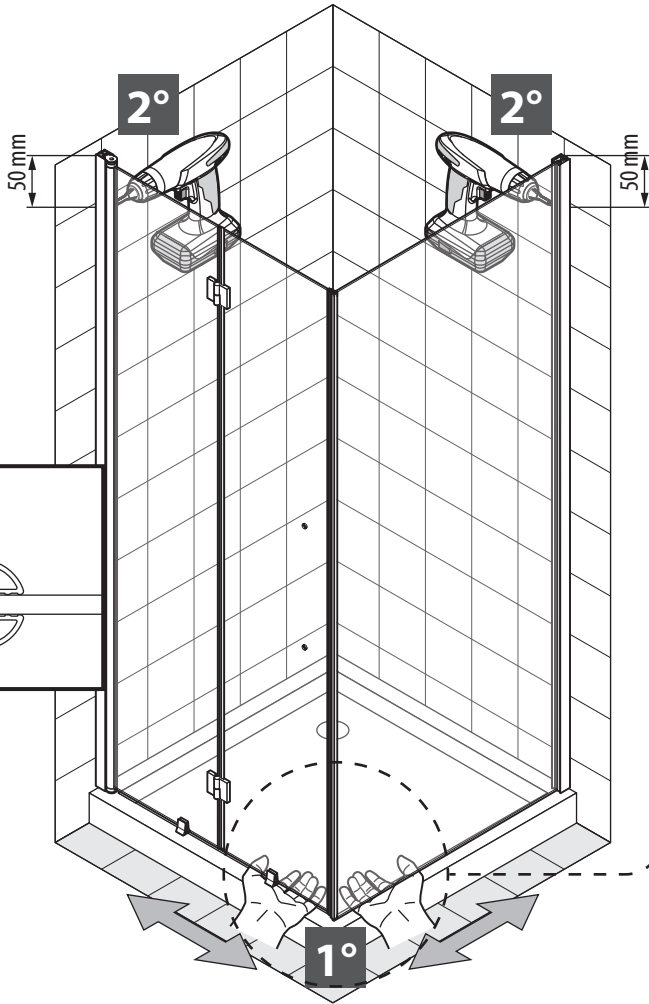
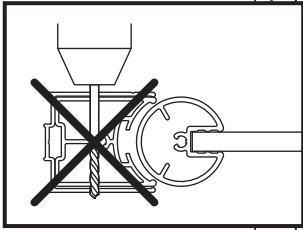


  
M3x6 x2

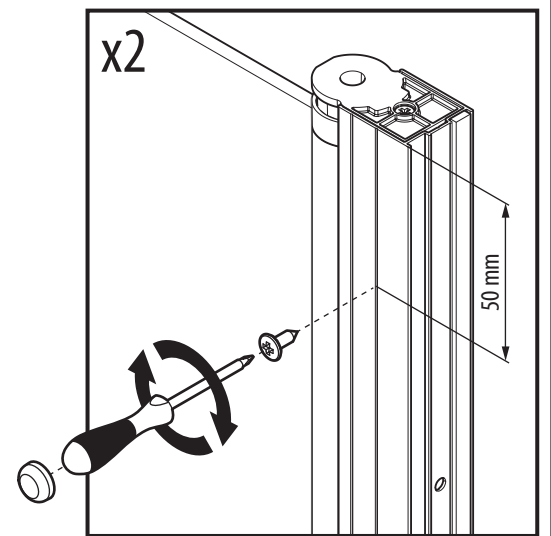
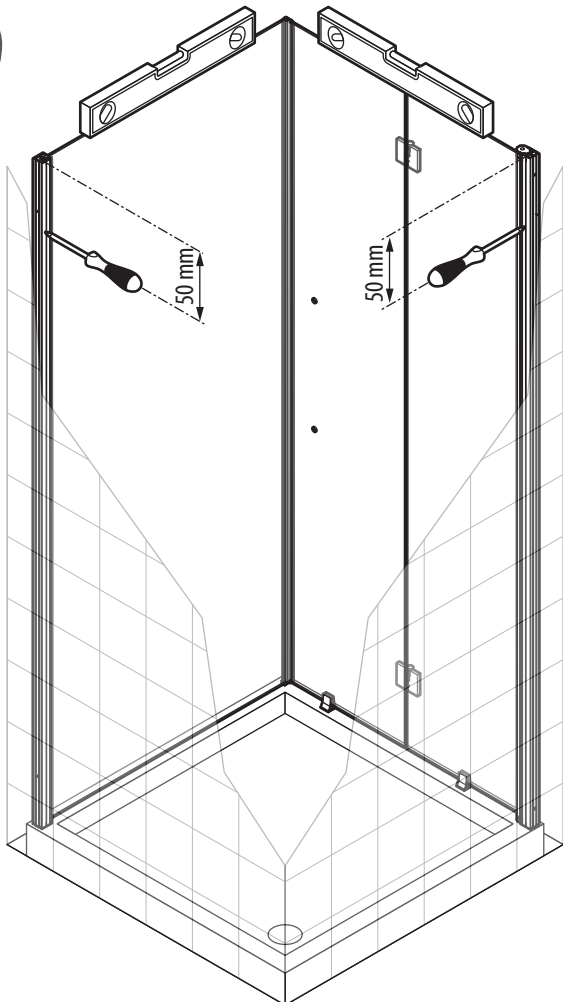
8



# 9



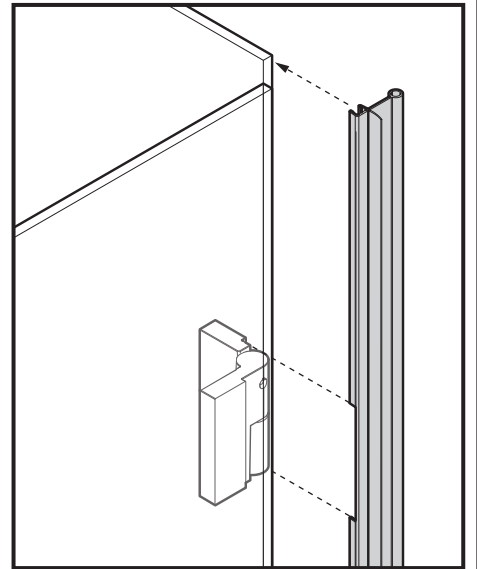
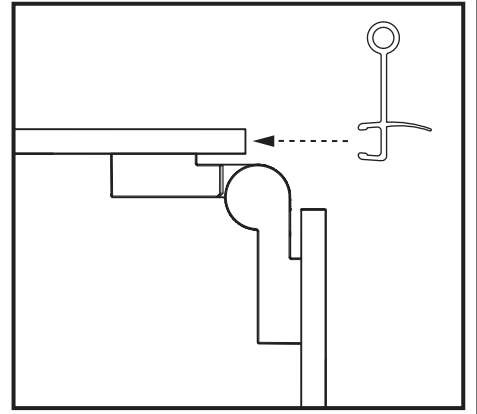
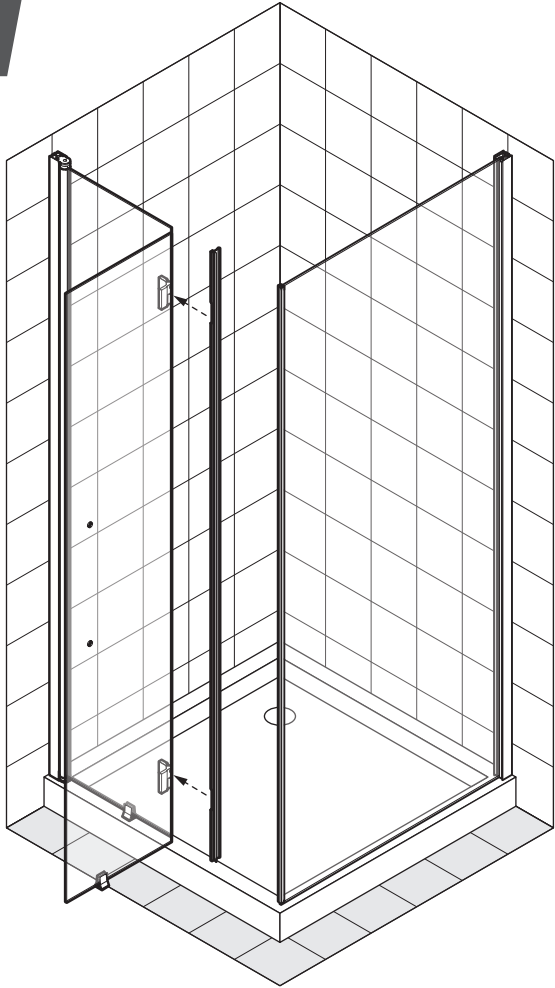
# 10



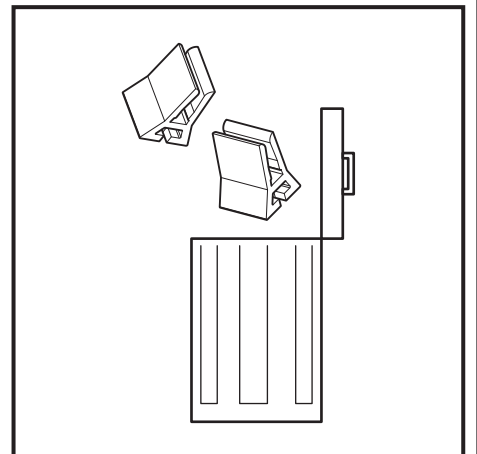
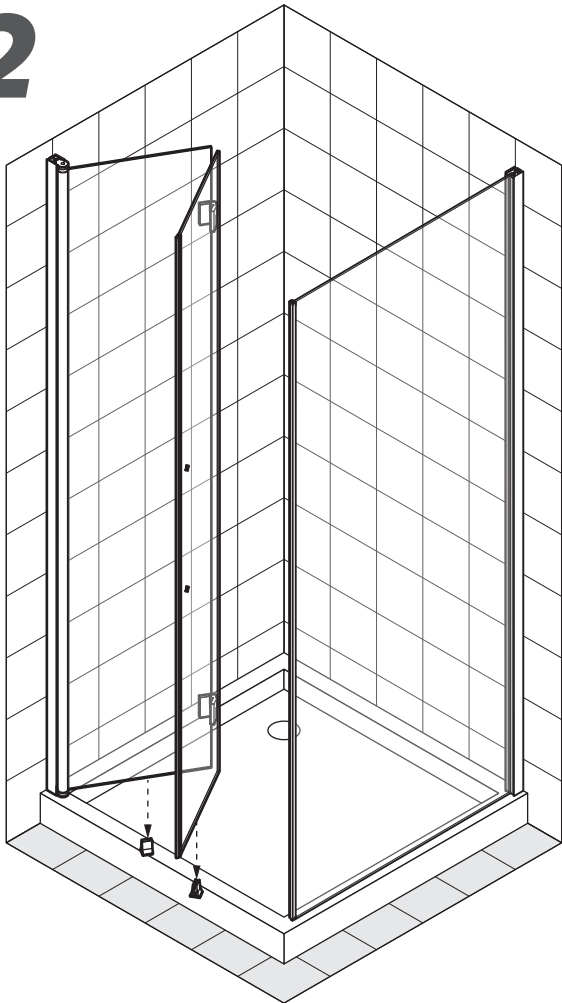
3,5x9,5 mm x2

x2

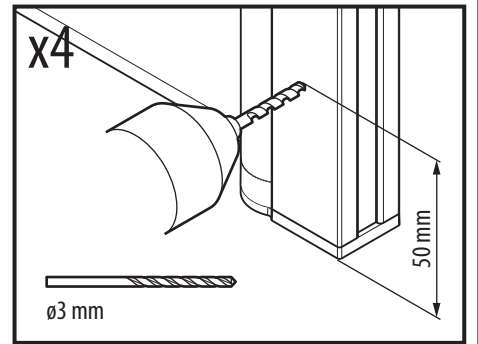
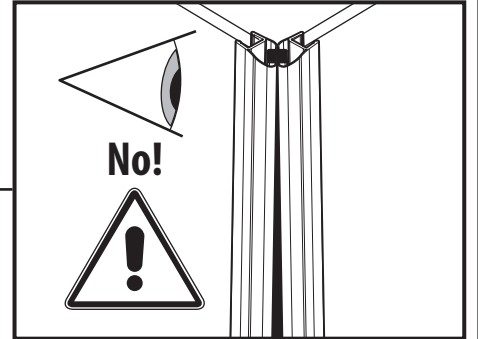
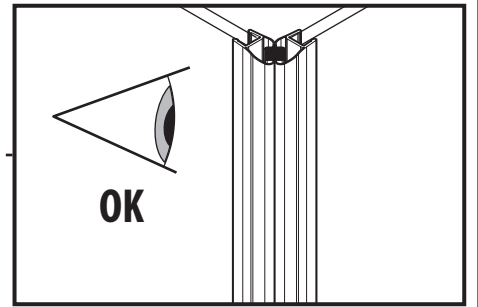
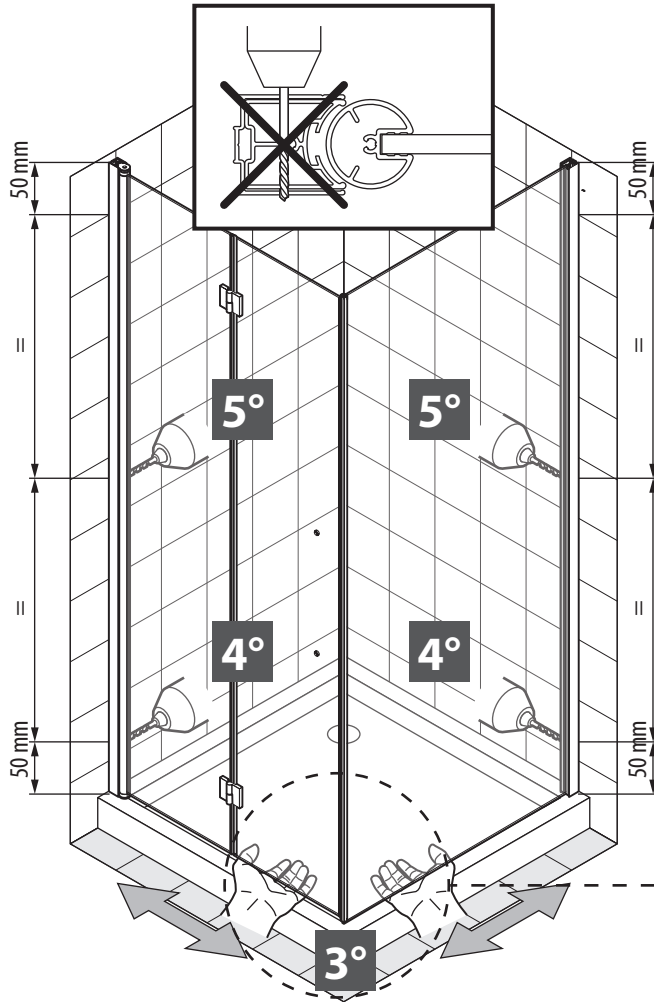
# 11



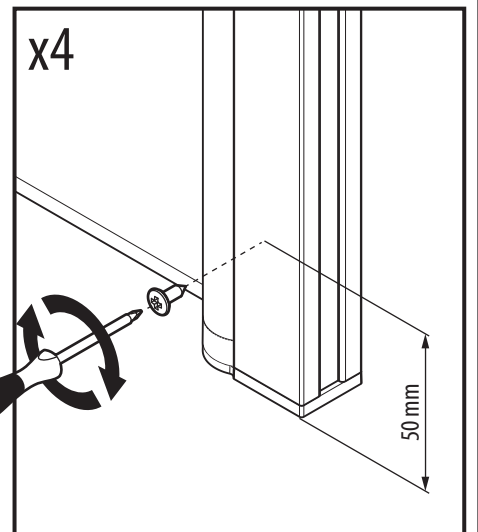
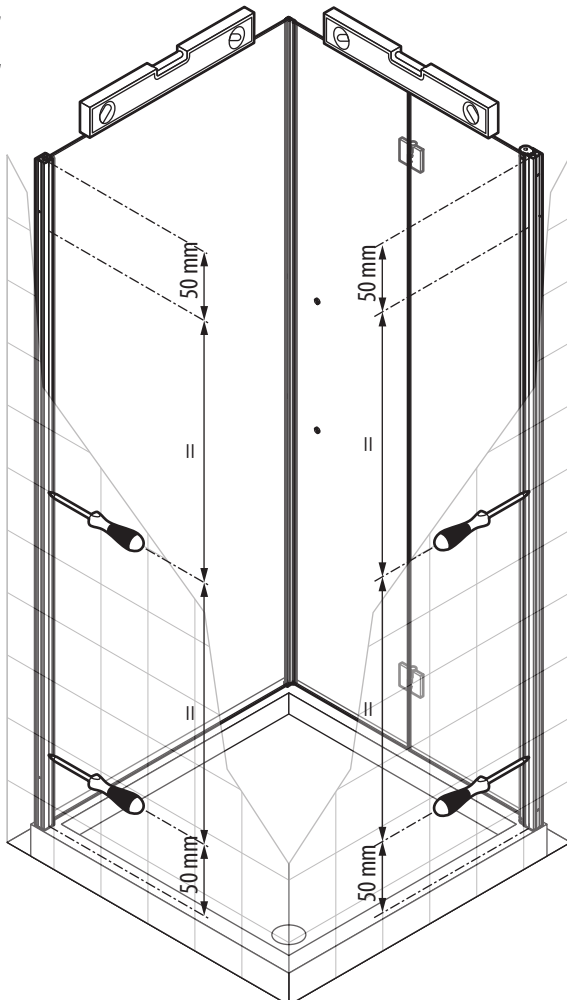
# 12



# 13



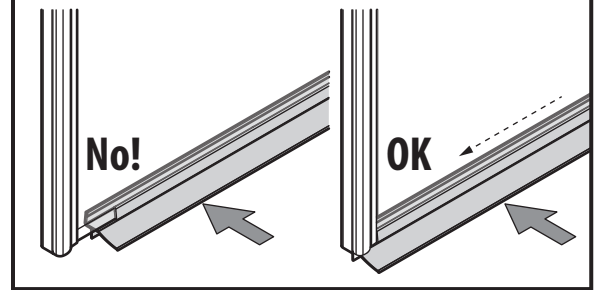
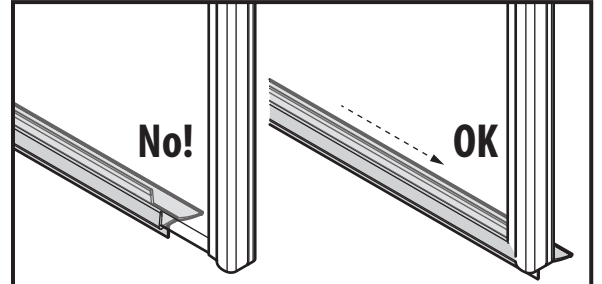
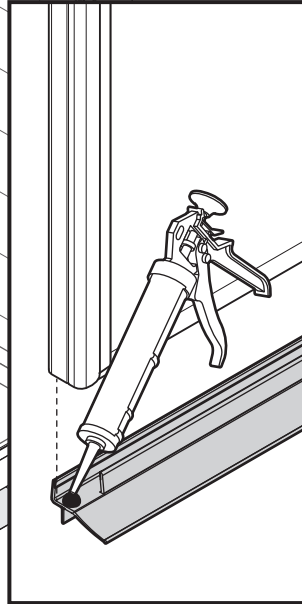
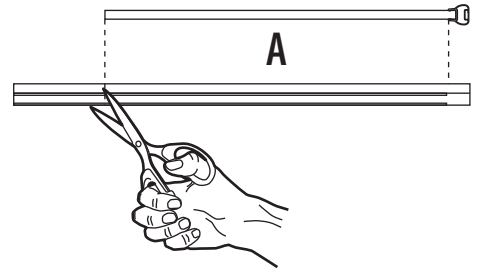
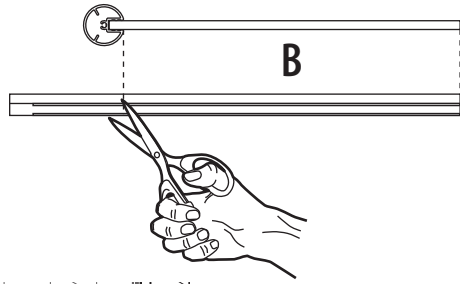
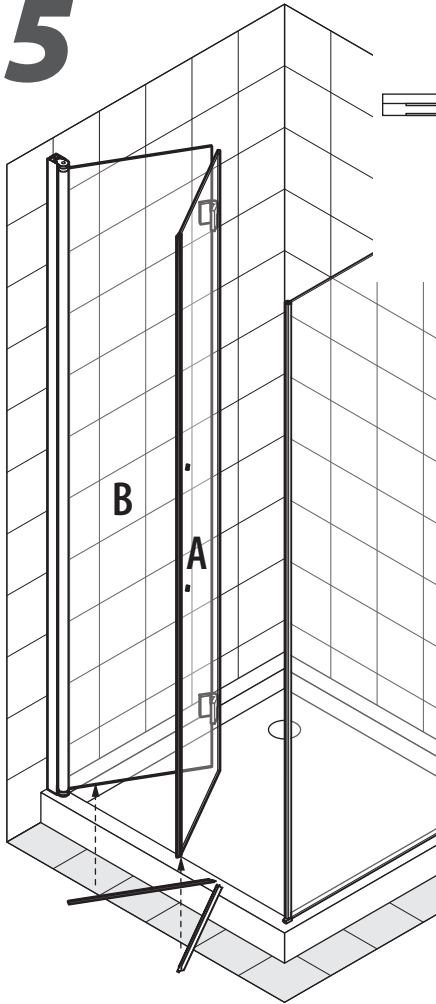
# 14



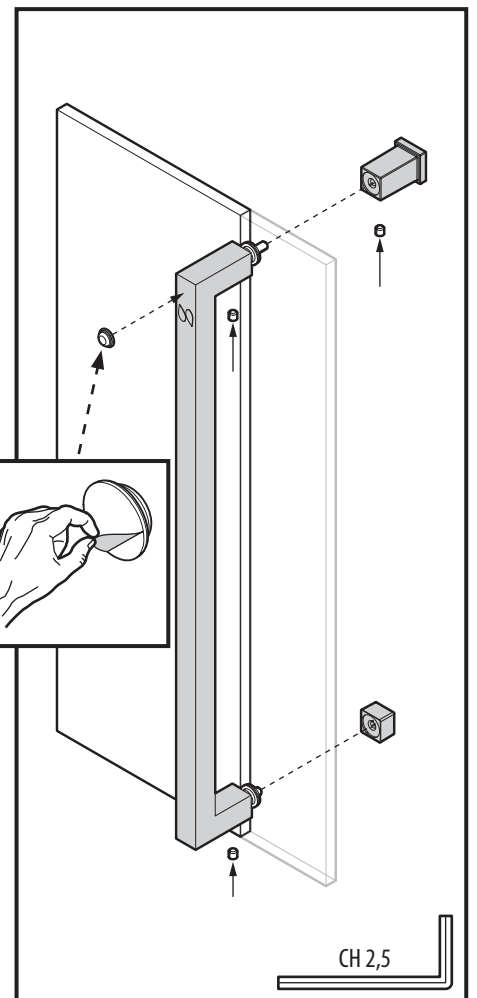
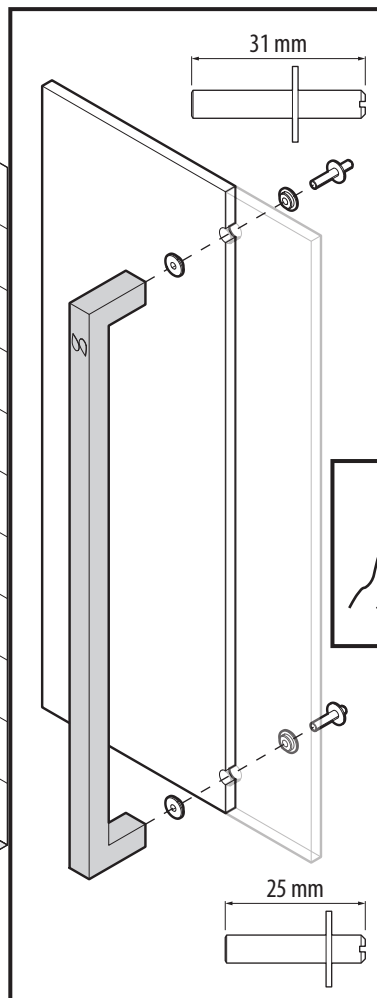
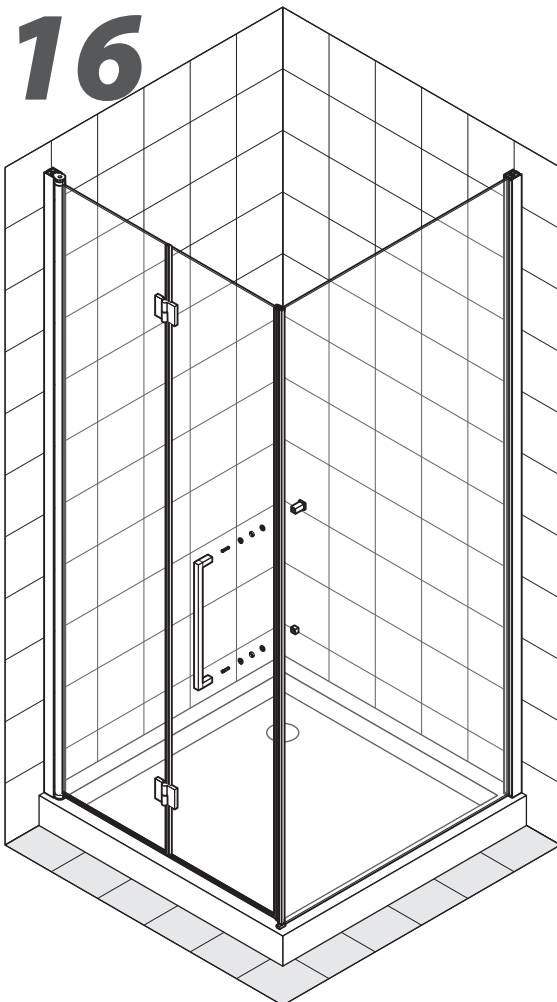
3,5x9,5 mm x4

x4

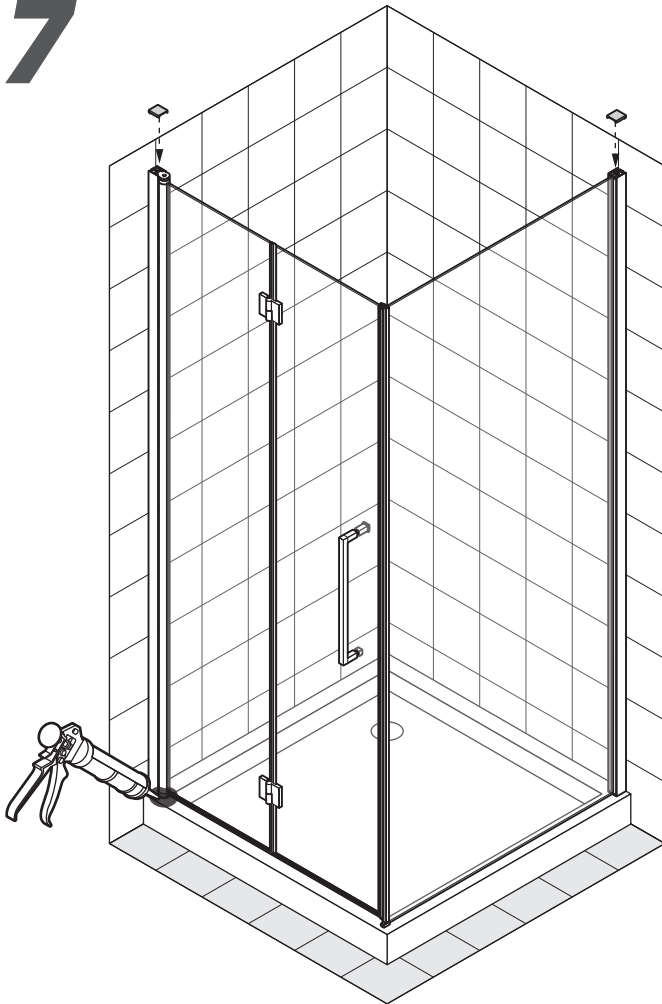
# 15



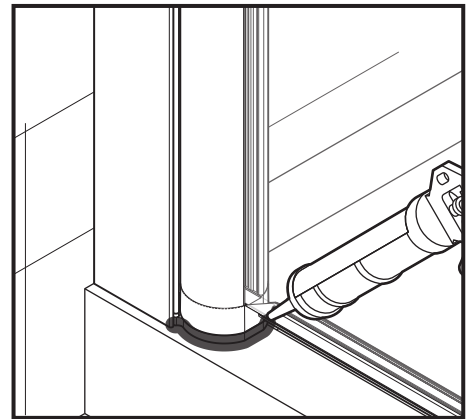
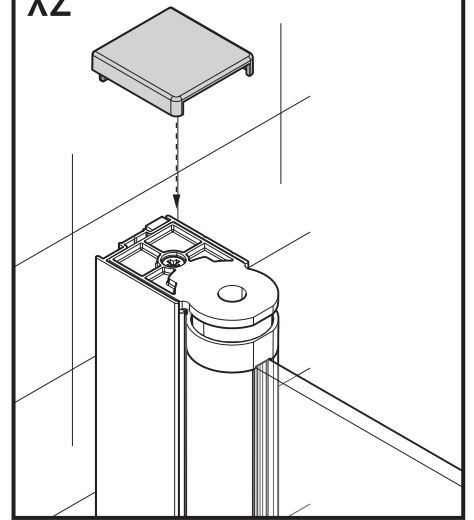
# 16



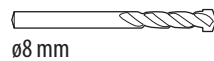
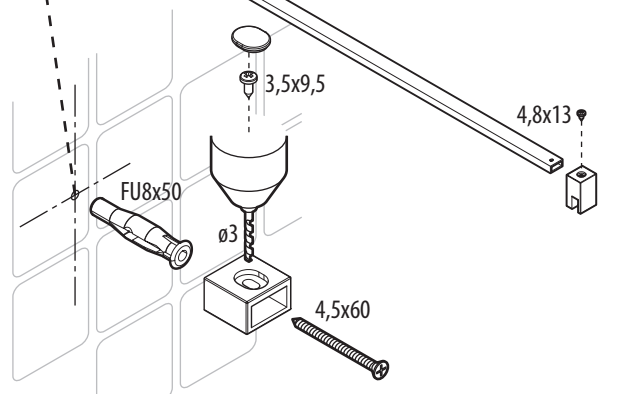
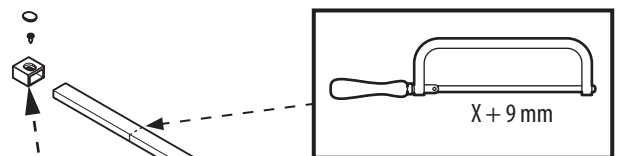
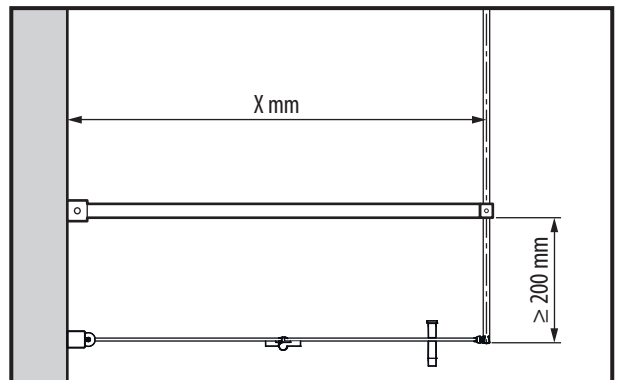
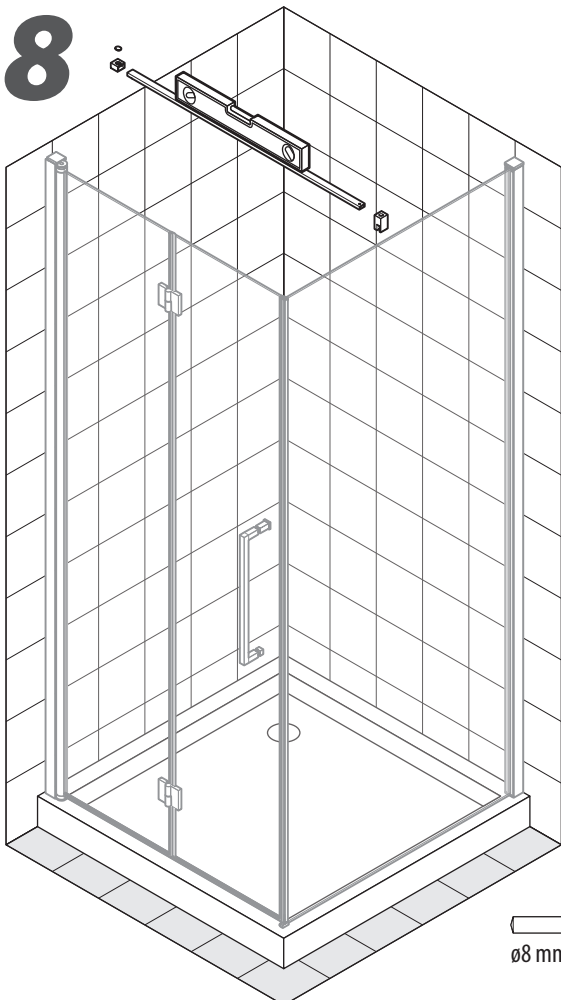
# 17



x2

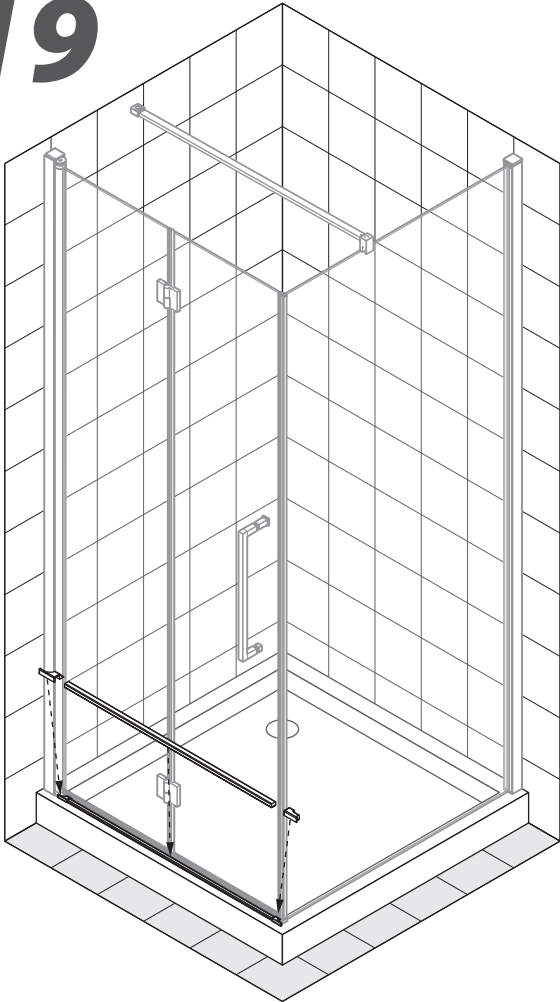


# 18

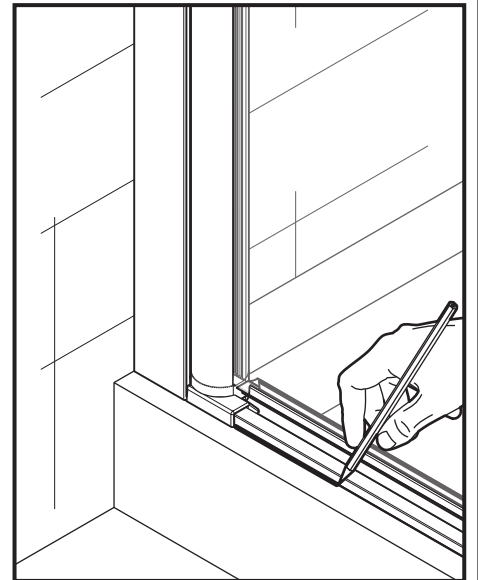
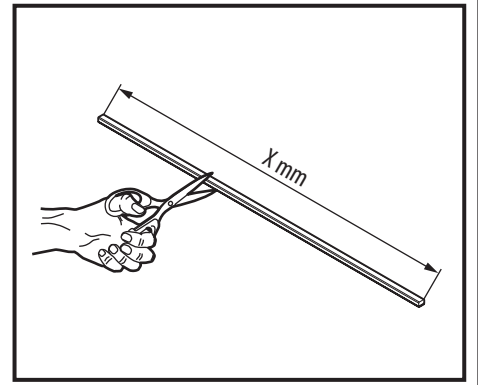


25

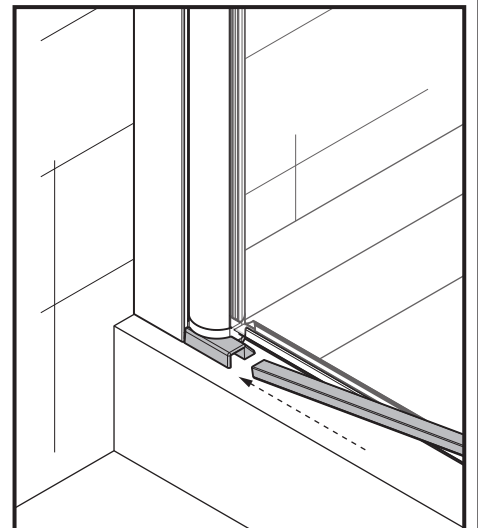
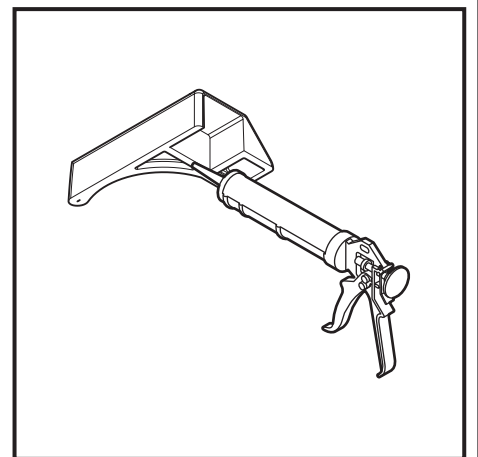
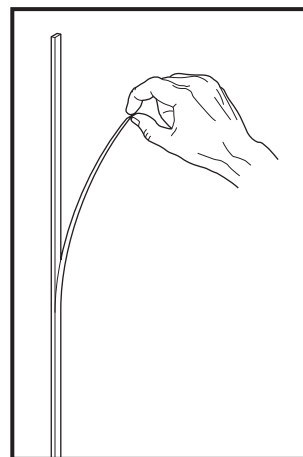
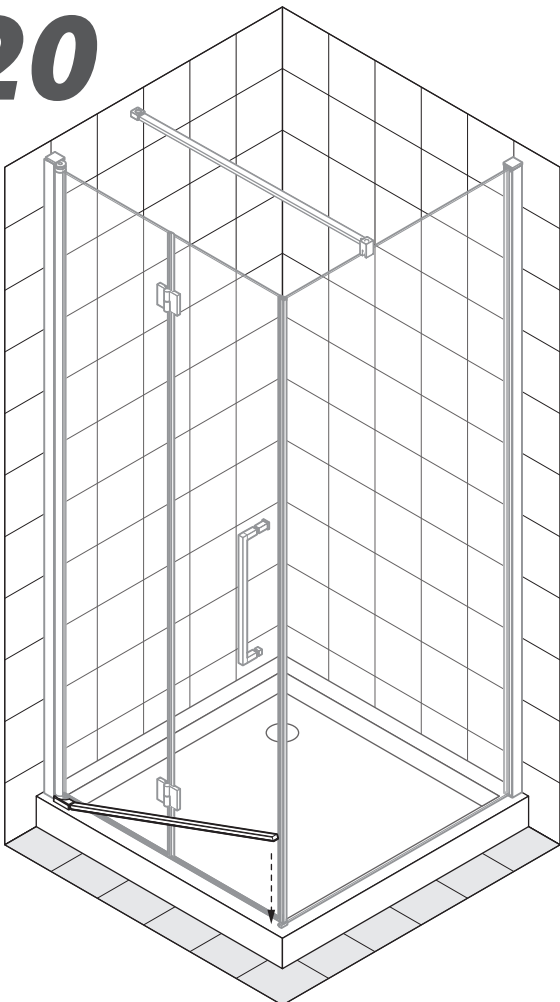
# 19



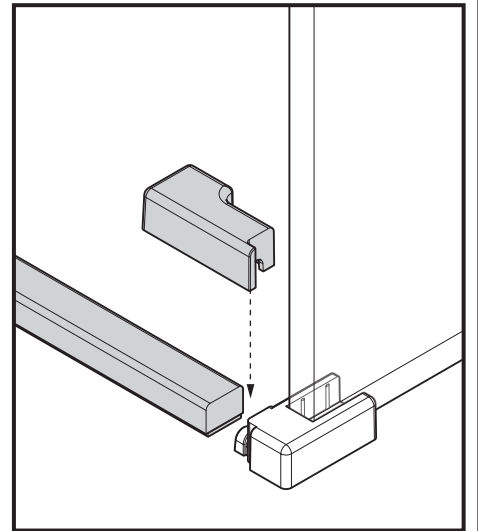
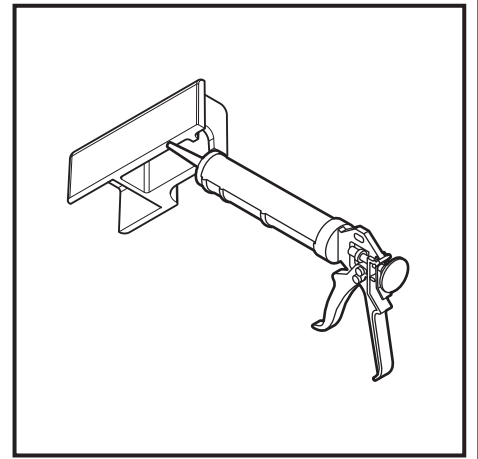
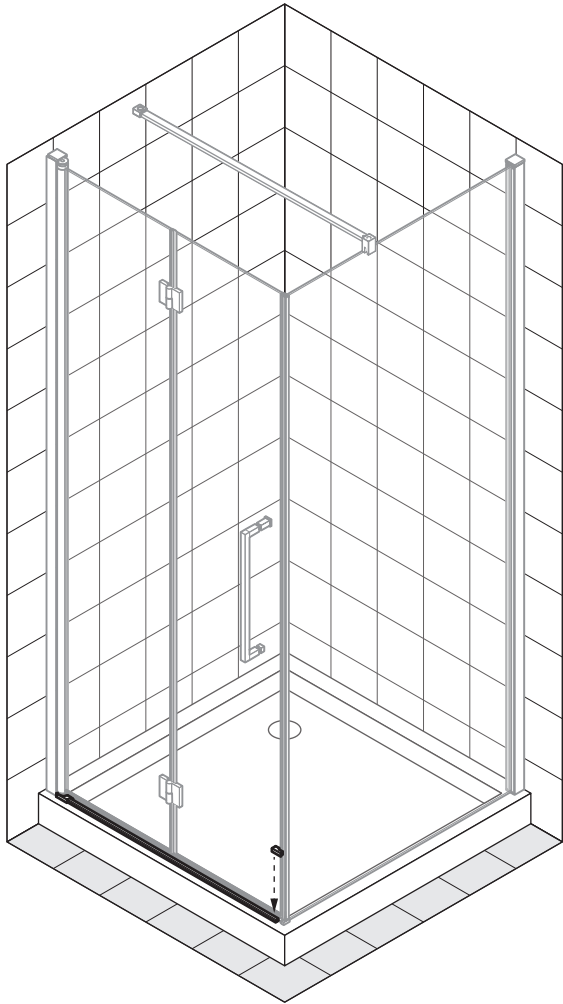
2GS	mm
58-60	482
60-62	502
66-69	562
68-70	582
70-72	602
74-77	642
76-78	662
78-80	682
80-82	702
86-88	762
88-90	782
90-92	802
96-98	862
98-100	882
100-102	902
116-118	1062
118-120	1082
120-122	1102



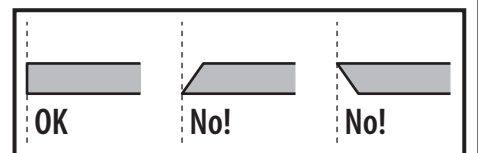
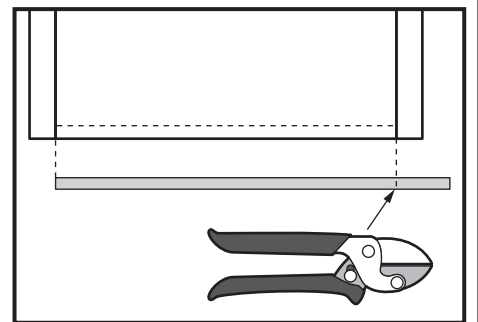
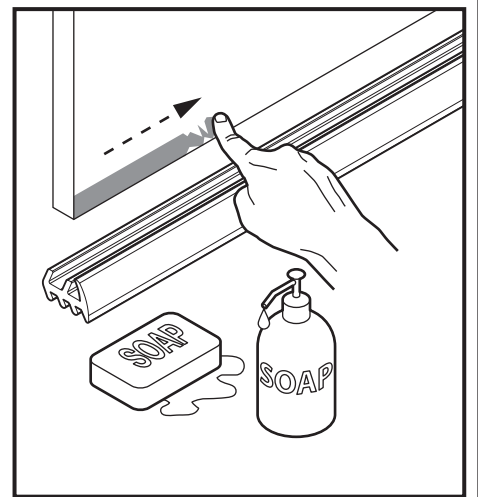
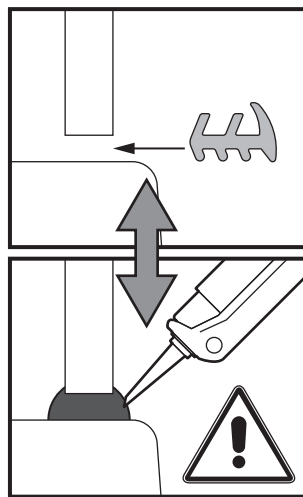
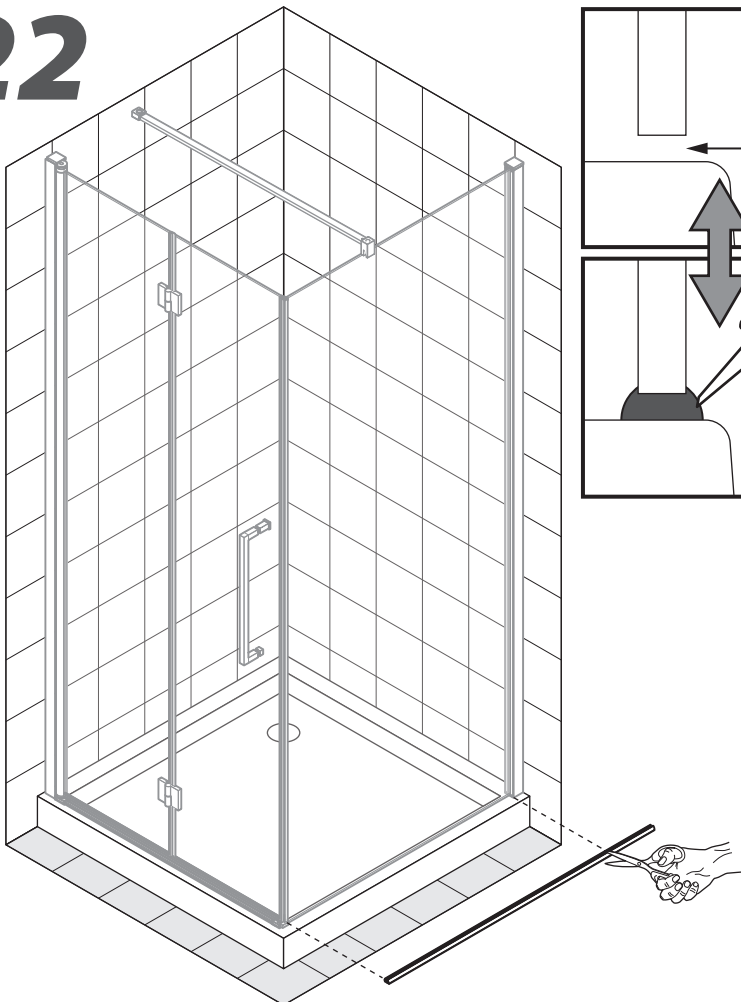
# 20



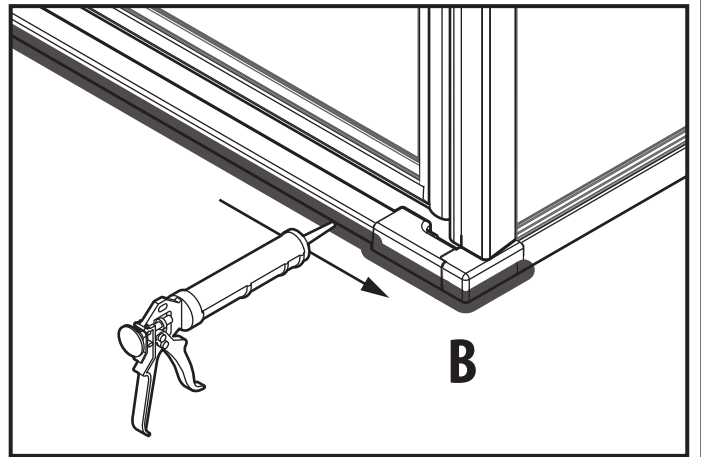
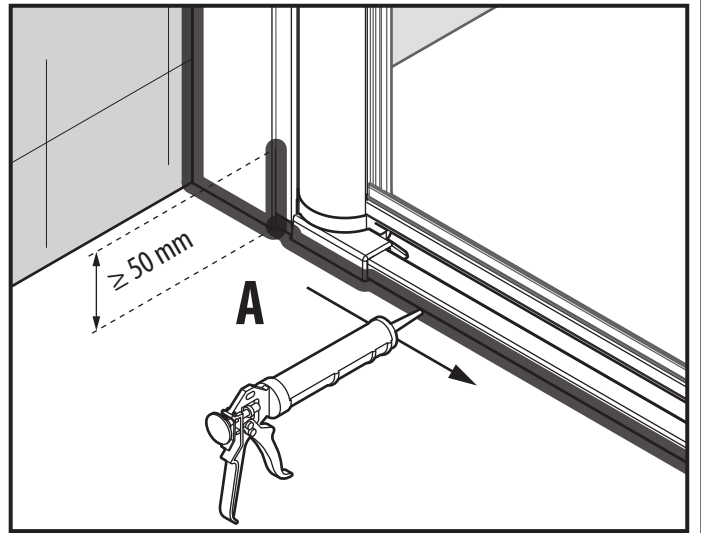
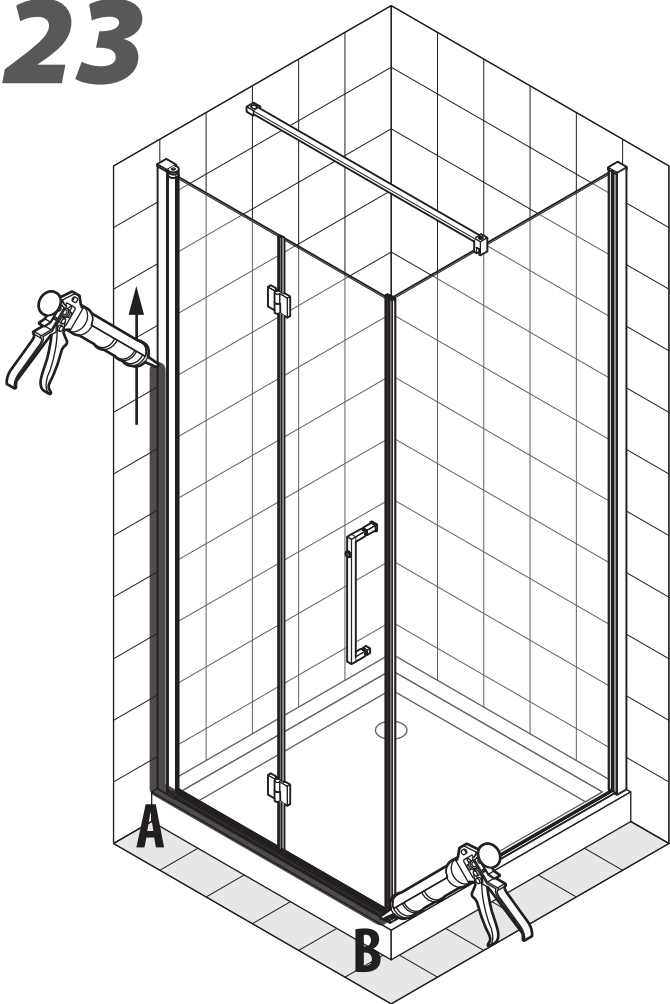
# 21



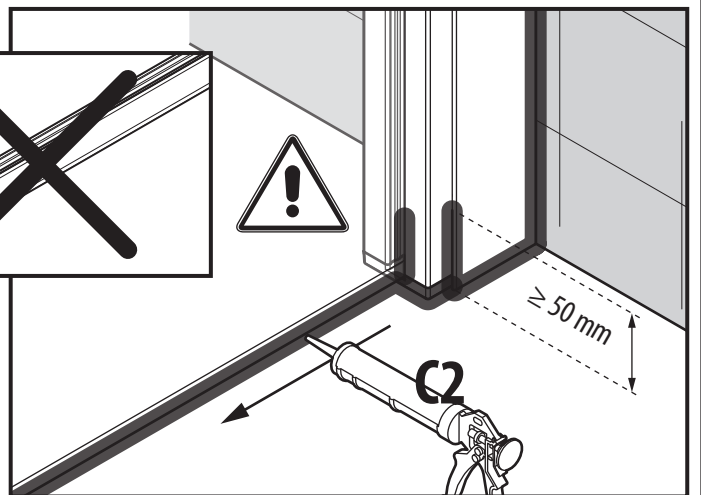
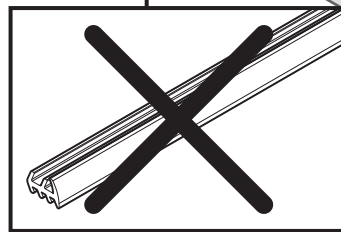
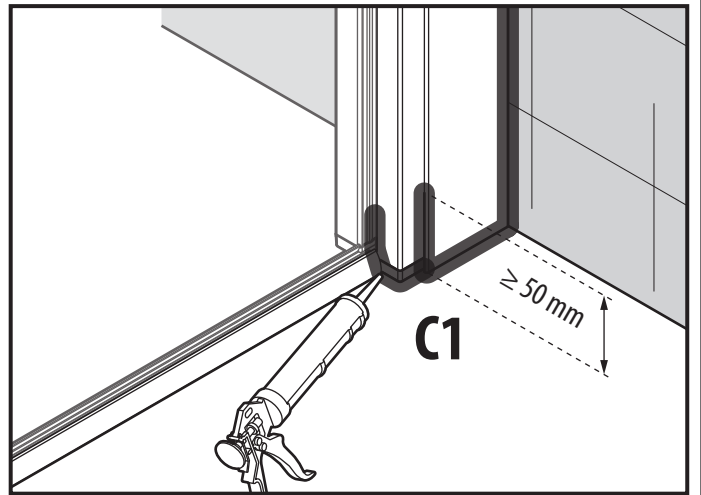
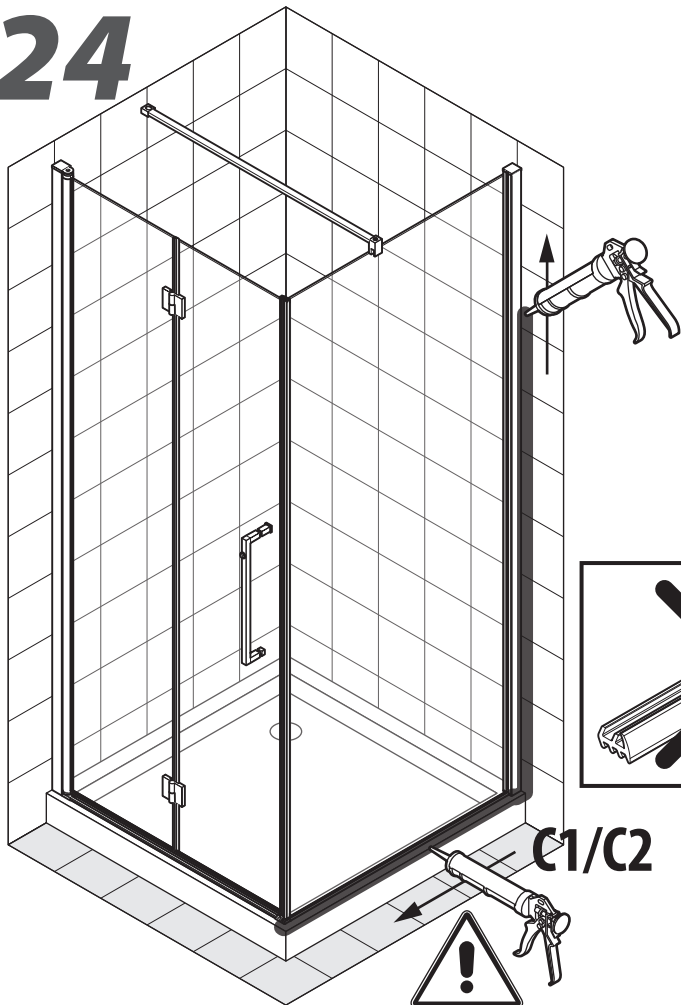
# 22



# 23

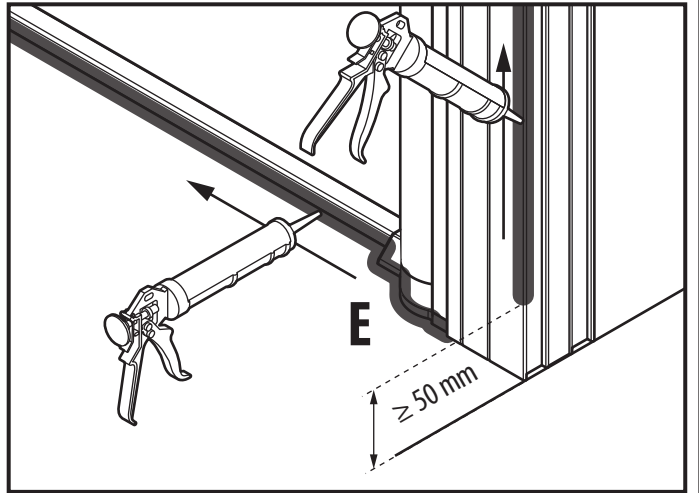
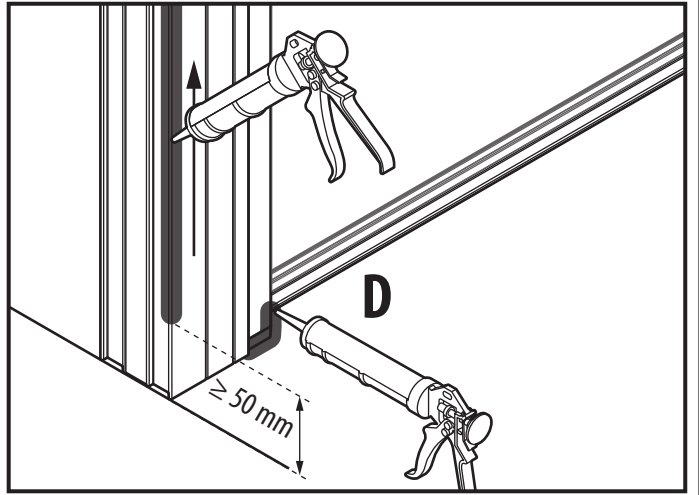
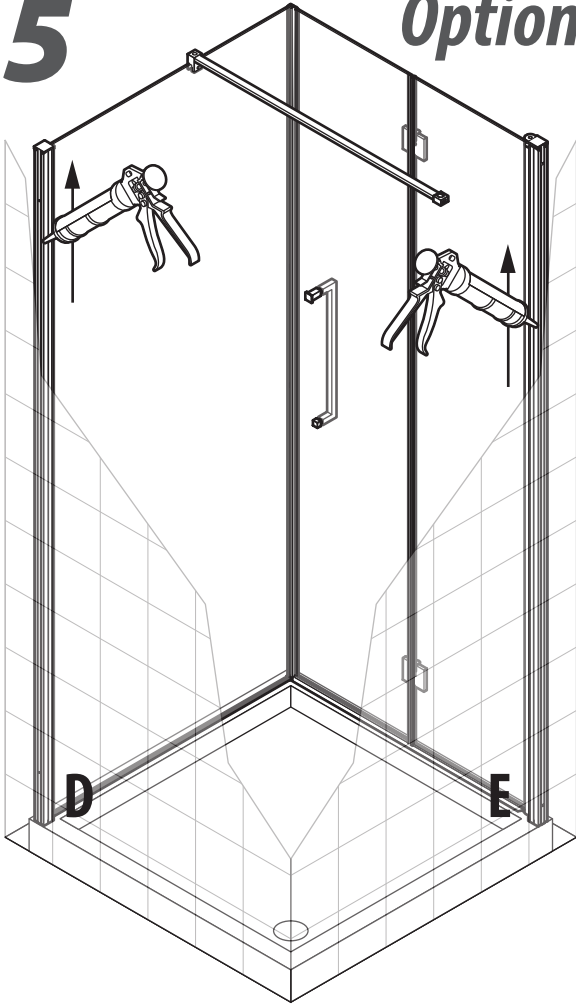


# 24



# 25

## Optional







**NOVELLINI S.p.A.**  
Via Mantova, 1023 - 46034 Romanore di Borgo Virgilio (Mn)  
Tel. +39 0376 6421  
e-mail: [info@novellini.com](mailto:info@novellini.com); [safety@novellini.com](mailto:safety@novellini.com)  
[www.novellini.com](http://www.novellini.com)

60112DY2\_09 (07 2025)