

Antal | Beskrivelse

1 ALPHA1 25-60 180



OBS: Produktbilledet kan afvige fra det faktiske produkt

Produkt nr.: [99160420](#)

Højeffektive cirkulationspumper designet til at cirkulere væsker i varmesystemer. Med et energieffektivitetsindeks (EEI) på ErP-benchmarket for de mest effektive cirkulatorer bidrager pumpen til energibesparelser.

Det ideelle valg til grundlæggende funktionalitet.

Funktioner

- Brugervenlig en-knaps-funktion - nemt at vælge kontrolfunktion
- Ingen ekstern motorbeskyttelse kræves, hvilket reducerer installationstiden
- Højmomentstart forbedrer opstart under vanskelige forhold
- Vedligeholdelsesfri og lydløs takket være vådløberdesignet og brug af robuste komponenter
- ALPHA-stikket gør elektrisk installation hurtig og sikker
- Isoleringsskaller medfølger for at minimere varmetab i varmesystemer

Pumpen har også tre kontrolfunktioner - hver med tre indstillinger

- Proportionaltryk
- Konstant tryk
- Konstant kurve

Displayet viser det faktiske strømforbrug i Watt. LED angiver aktuel driftsstatus.

For at sikre så lang levetid som muligt, består pumpen bl.a. af keramisk akse og radiallejer, karbon-trykleje, rotorholder, lejeplade og rotorkappe i rustfrit stål samt løber i komposit.

Pumpen er selvluftende, hvilket gør løsningen let at idriftsætte. Det kompakte design med pumpehoved med integreret kontrolboks og kontrolpanel passer i de fleste installationer.

Pumpehuset er lavet af støbejern og er elektroforesebehandlet for at forbedre korrosionsbestandigheden.

Motoren er en synkron permanentmagnet-/ kompaktstatormotor med høj virkningsgrad.

Pumpehastigheden styres af en integreret frekvensomformer i kontrolboksen.

Medie:

Pumpemedie: Vand
Væsketemperaturområde: 2 .. 110 °C
Væsketemperatur under drift: 60 °C
Massefylde: 983.2 kg/m³

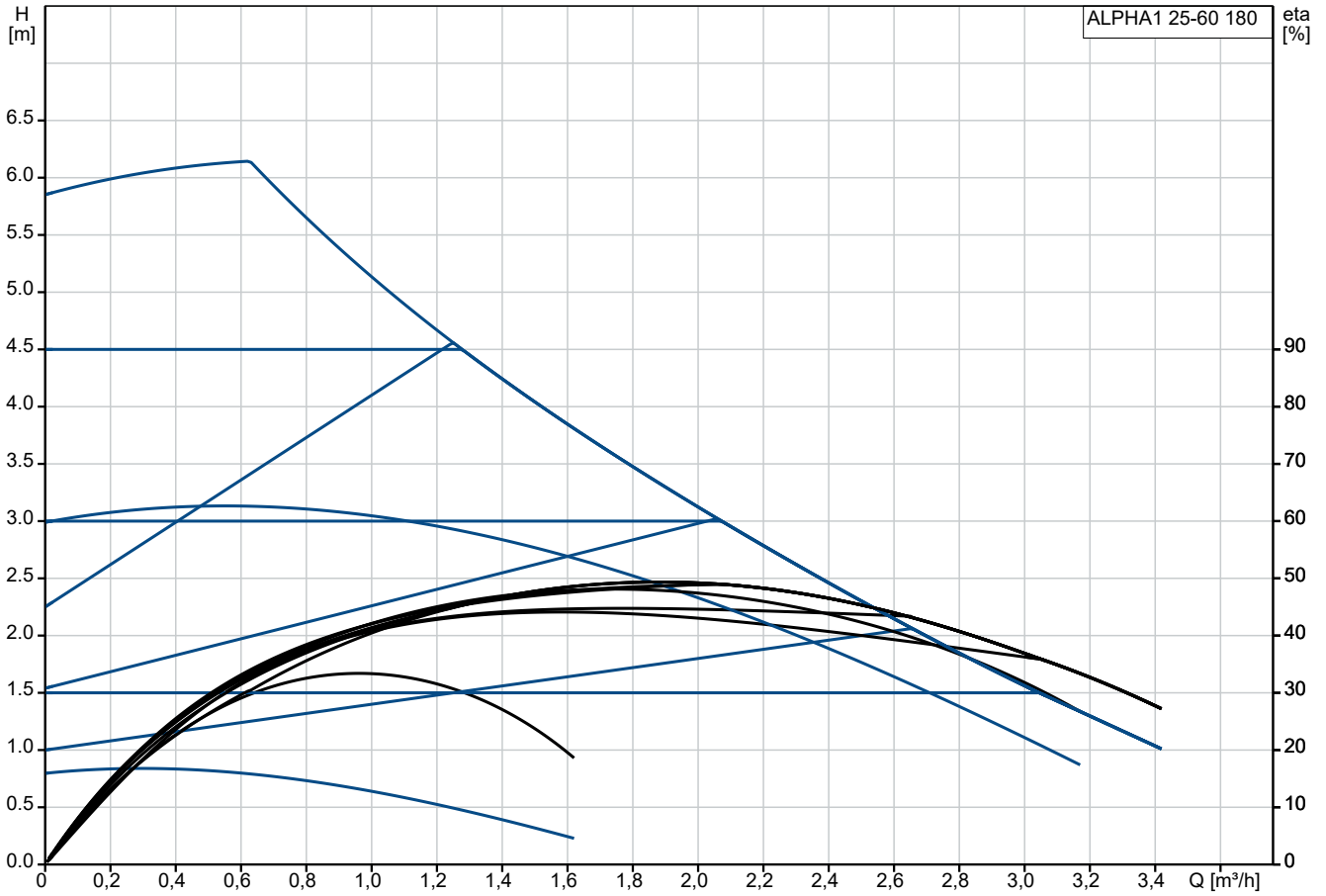
Teknisk:

Nominelt flow: 1.94 m³/h
Nominel løftehøjde: 3.36 m
TF klasse: 110

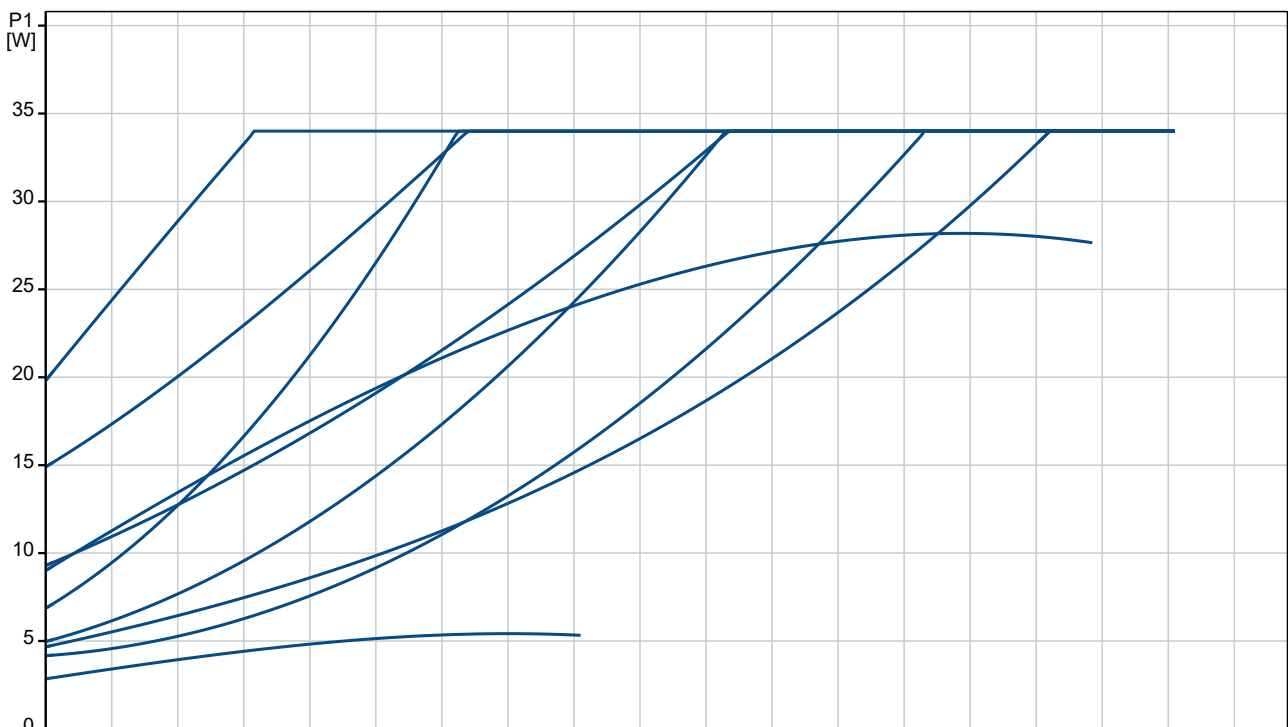
Antal	Beskrivelse
-------	-------------

1	Godkendelser: CE,VDE
	Materialer:
	Pumpehus: Støbejern EN 1561 EN-GJL-150 ASTM A48M-150B
	Løber: Composite PES 30% GF + PESU-GF20%
	Installation:
	Omgivelsestemperatur: 0 .. 40 °C
	Max. driftstryk.: 10 bar
	Tilslutningstype: G
	Tilslutningsstørrelse: 1 1/2 inch
	Trykklasse for rørtilslutning: PN 10
	Afstand indgang - indgang: 180 mm
	Elektriske data:
	Min. optagen effekt - P1: 3 W
	Optaget effekt P1: 34 W
	Netfrekvens: 50 / 60 Hz
	Mærkespænding: 1 x 230 V
	Maks. strømforbrug: 0.04 .. 0.32 A
	Kapslingsklasse (IEC 34-5): X4D
	Kapslingsklasse (IEC 85): F
	Indbygget motorbeskyttelse: NONE
	Andre:
	Energi (EEl): 0.20
	Klemkasse position: 6H
	Netto vægt: 2.01 kg
	Bruttovægt: 2.17 kg
	Shipping volume: 0.004 m ³

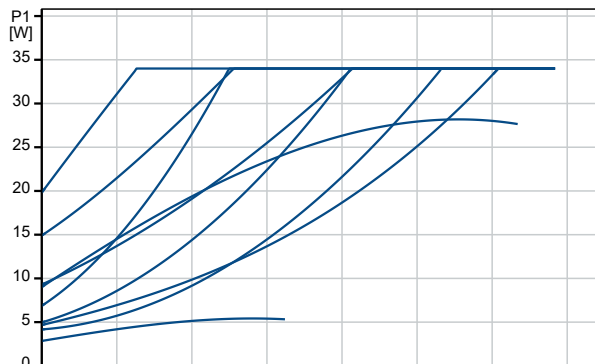
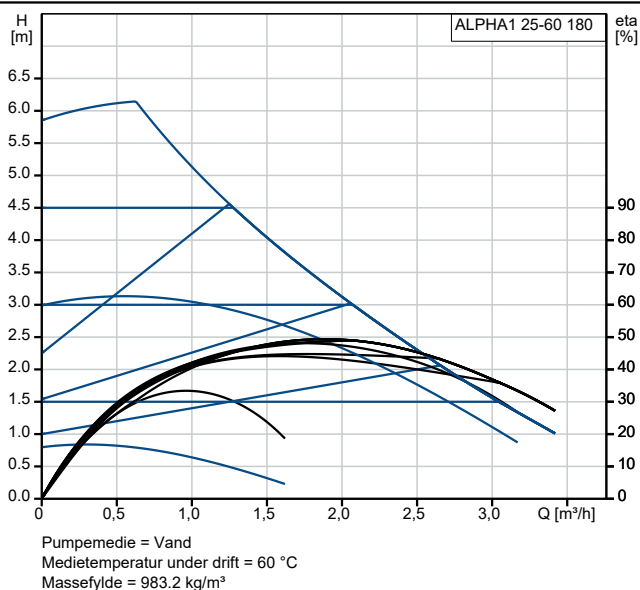
99160420 ALPHA1 25-60 180



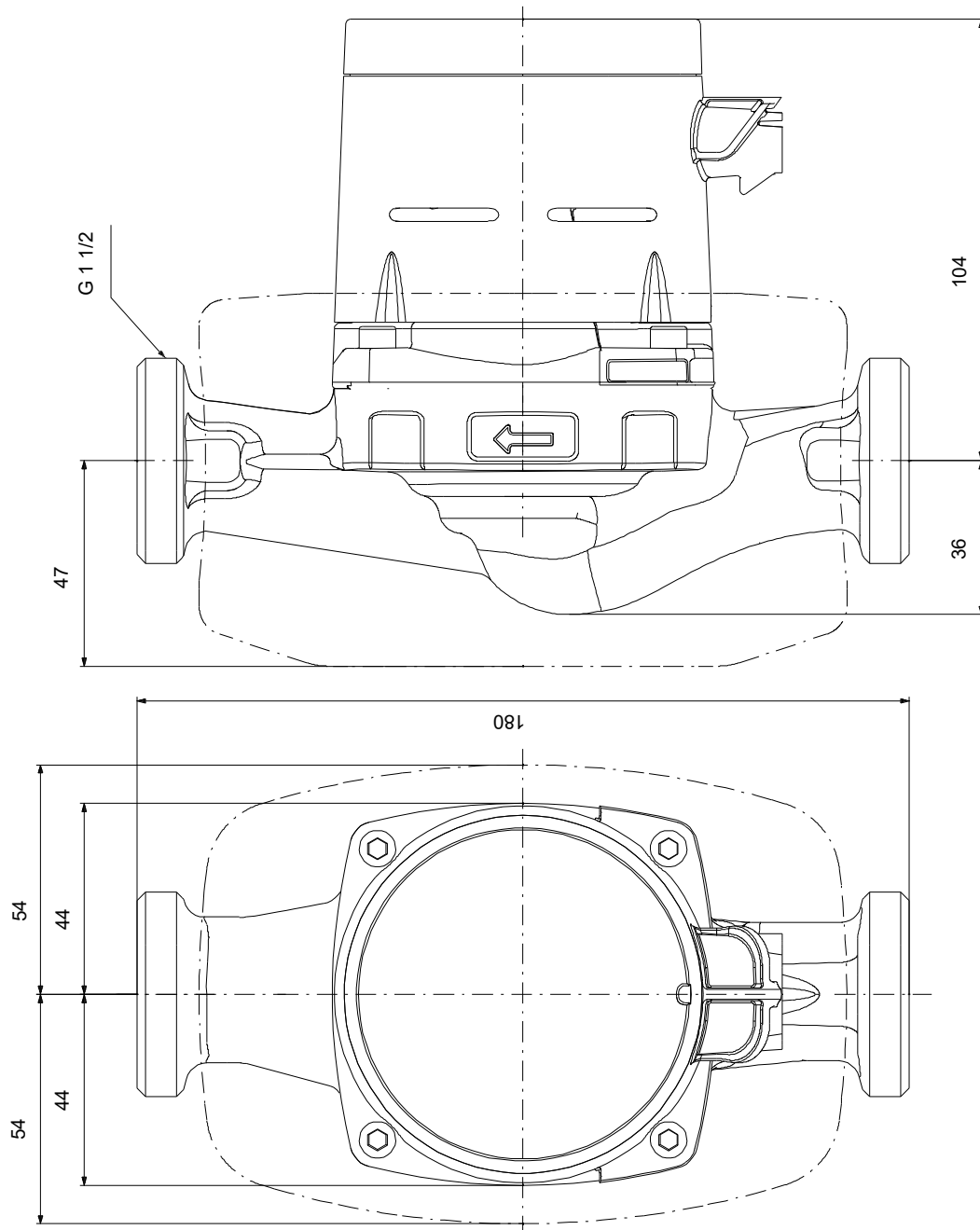
Pumpemedie = Vand
 Medietemperatur under drift = 60 °C
 Massefylde = 983.2 kg/m³



Beskrivelse	Værdi
Generel information:	
Produktnavn:	ALPHA1 25-60 180
Prod. nr.:	99160420
EAN nr.:	5712607859961
Teknisk:	
Nominelt flow:	1.94 m ³ /h
Nominal løftehøjde:	3.36 m
Maks. løftehøjde:	60 dm
TF klasse:	110
Godkendelser:	CE, VDE
Model:	B
Materialer:	
Pumpehus:	Støbejern
Pumpehus:	EN 1561 EN-GJL-150
Pumpehus:	ASTM A48M-150B
Løber:	Composite
Løber:	PES 30% GF + PESU-GF20%
Installation:	
Omgivelsestemperatur:	0 .. 40 °C
Max. driftstryk.:	10 bar
Tilslutningstype:	G
Tilslutningsstørrelse:	1 1/2 inch
Trykklasse for rørtilslutning:	PN 10
Afstand indgang - indgang:	180 mm
Medie:	
Pumpemedie:	Vand
Væsketemperaturområde:	2 .. 110 °C
Væsketemperatur under drift:	60 °C
Massefylde:	983.2 kg/m ³
Elektriske data:	
Min. optagen effekt - P1:	3 W
Optaget effekt P1:	34 W
Netfrekvens:	50 / 60 Hz
Mærkespænding:	1 x 230 V
Maks. strømforbrug:	0.04 .. 0.32 A
Kapslingsklasse (IEC 34-5):	X4D
Kapslingsklasse (IEC 85):	F
Indbygget motorbeskyttelse:	NONE
Termisk beskyttelse:	ELEC
Styringer:	
Auto. nat:	N
Andre:	
Energi (EEI):	0.20
Klemkasse position:	6H
Netto vægt:	2.01 kg
Bruttovægt:	2.17 kg
Shipping volume:	0.004 m ³
Salgsregion:	D-A-CH

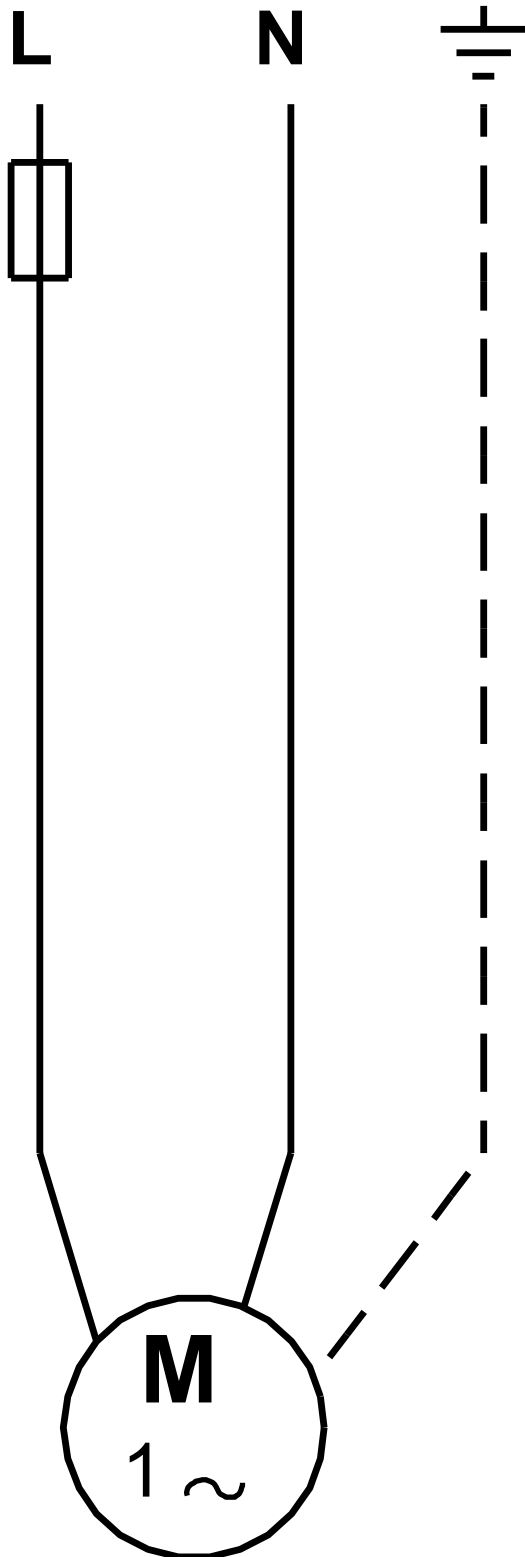


99160420 ALPHA1 25-60 180



Bemærk! Alle enheder er i [mm], med mindre andet er nævnt.
Ansvarsfraskrivelse: Denne forenklede måltegnning viser ikke alle detaljer.

99160420 ALPHA1 25-60 180



Bemærk! Alle enheder er i [mm] medmindre andet er angivet