

Tapwell

ARM300-160 Shower column

ARM300-160 Krom

Artikelnummer

ARM300-160 Krom - 9426693
ARM300-160 Mattsvart - 9426694
ARM300-160 Mässing - 9426695
ARM300-160 Koppar - 9426696
ARM300-160 Bronze - 9426697
ARM300-160 Black Chrome - 9426698
ARM300-160 Honey Gold - 9426699
ARM300-160 Brushed Black Chrome - 9426700
ARM300-160 Brushed Nickel - 9426701

Takduschkpaket med tryckbalanserad termostat och omkastare i vred. 160cc. Duschen går att kapa till önskad höjd. Kombineras med [blandarfäste](#) →.

Tapwells duschar är tillverkade med precision och byggda för att hålla länge. Vi stoltserar med högklassiga material och avancerad teknik. Njut av smarta funktioner som ger dig kommandot över din dusch, vilket skapar en personlig upplevelse som passar dina önskemål och behov.



Tapwell

Skötselråd

Blandare rengörs bäst med en mjuk trasa och ljummet vatten. Vid behov kan en mild tvålösning användas, men basiska, sura, kalklösande eller slipande rengöringsmedel bör undvikas då de kan skada ytan. Vår yta Mässing får med tiden en naturlig patina som kan putsas upp med mässingsputs, medan Grottesco och Koppar inte ska poleras. Blanka ytor behåller sin glans vid regelbunden rengöring.

Det är viktigt att inte använda utanpåliggande duschblandare som hylla för flaskor, eftersom tvålrester och fukt tillsammans med kalk påverkar ytan negativt.

Diskhoar och tvättställ i rostfritt stål bör rengöras med diskmedel och vatten efter användning, och ytan torkas torr för att undvika fläckar. Starka syror, klor och silverputsmedel bör undvikas, särskilt på färgade PVD-ytor. Matprodukter med syra bör spolas bort direkt. Repor är en naturlig del av användningen, men kan begränsas genom att undvika hårda föremål, varma kastruller och slipande rengöringsmetoder. PVD-ytor kräver särskild varsamhet. Vid svårare fläckar kan en mjuk trasa och tandkräm användas, följt av riklig sköljning. Gjutjärnsgrytor och andra rostande material bör inte lämnas i diskhon, och frätande rengöringsmedel som ugnrensning ska undvikas helt.

Köks- och badrumsaccessoarier samt handduksvärmare sköts på samma sätt som blandare.

Avkalkning

Kalkavlagringar är vanliga och påverkar både funktion och utseende. De kan försämra vattenflödet, bidra till korrosion och minska hygien. För att förebygga detta bör strålsamlare och duschmunstycken rengöras regelbundet, gärna en gång i månaden, genom att läggas i en blandning av vatten och ättika i cirka 30 minuter och sedan sköljas noggrant. Att torka av ytor efter användning minskar kalkbildning. Mild rengöring rekommenderas, och slipande svampar bör undvikas. Mindre kalkfläckar kan tas bort med eukalyptusolja på mikrofibertrasa – låt verka några minuter och torka sedan av.

Smörjning

Smörjning ska endast ske med silikonfett.

Underhåll

För underhåll finns instruktionsfilmer på vår [YouTube-kanal](#) →, där du bland annat hittar guider för byte av keramisk insats och strålsamlare.

Fullständiga skötselråd

Ovan är en sammanfattning av Tapwells skötselråd. Du hittar de fullständiga skötselråden på [Tapwells hemsida](#) →

Specifikationer

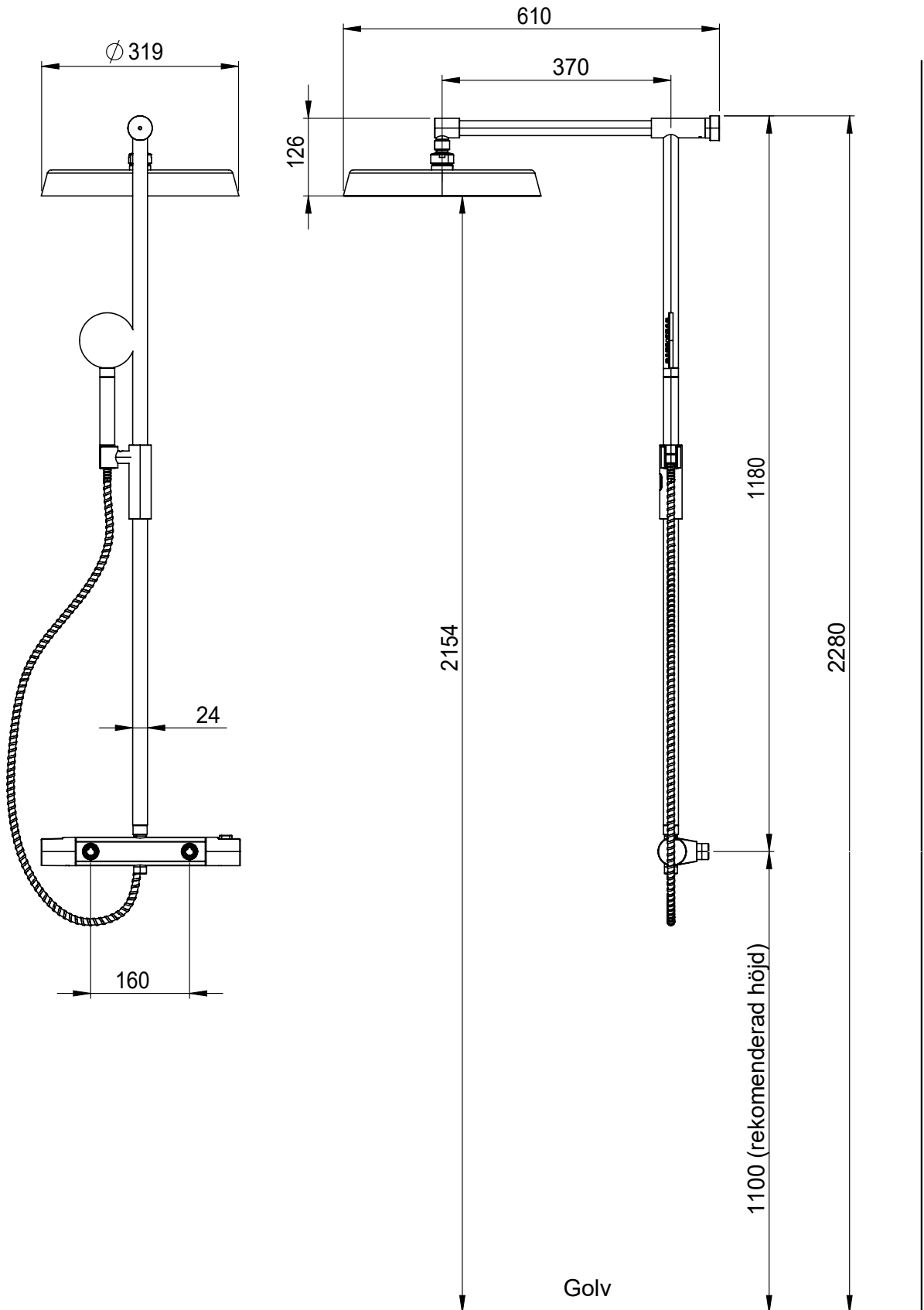
Antal grepp: Engrepps

Inbyggd: Nej

Termostat: Ja

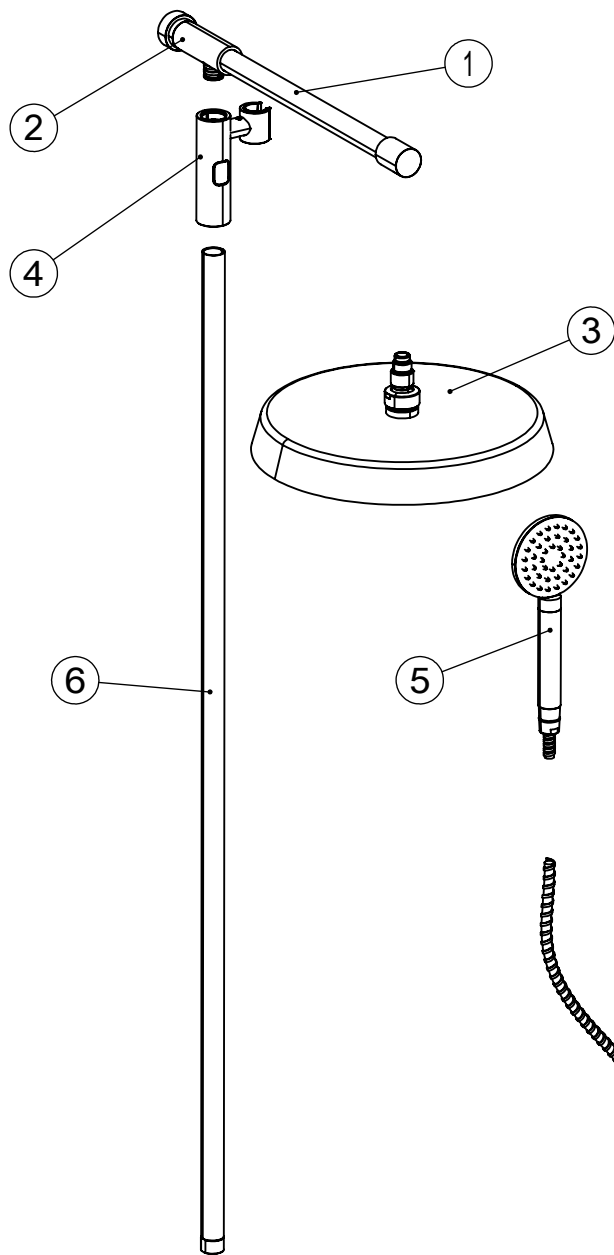
Tapwell

Ritning - PDF

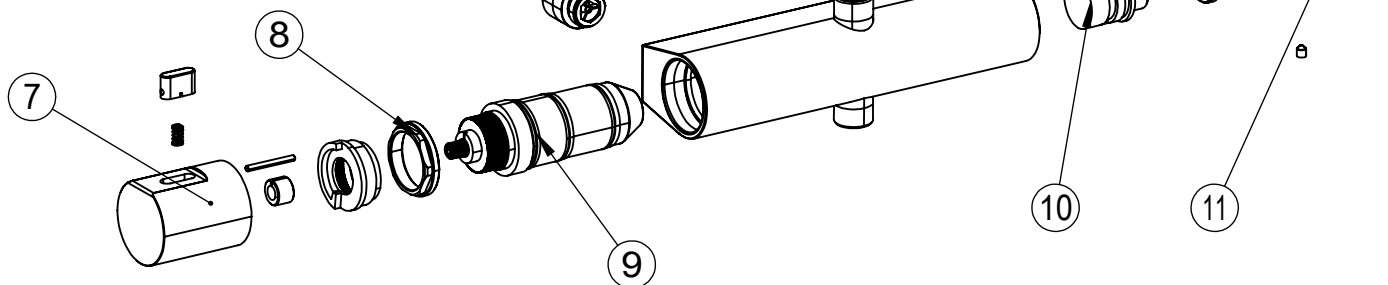
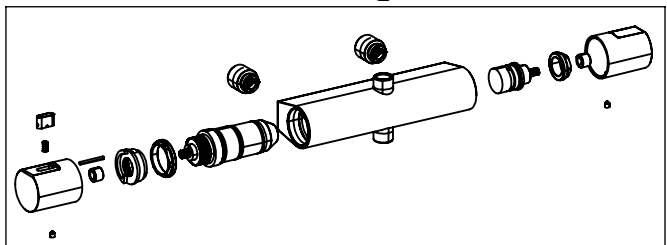


Tapwell

Sprängskiss



1. Övre rör ARM300
2. Väggfäste för ARM300
3. Takdusch ZSOF500
4. Glider ARM300
5. Handdusch ZDOC095
6. Undre rör ARM300
7. Termostatvred ZMAN517
8. Låsmutter för insats ZGHI503
9. Termostatsinsats ZVIT550
10. Keramisk insats s ZVIT528 - EVM169
11. Flödesvred ZMAN518

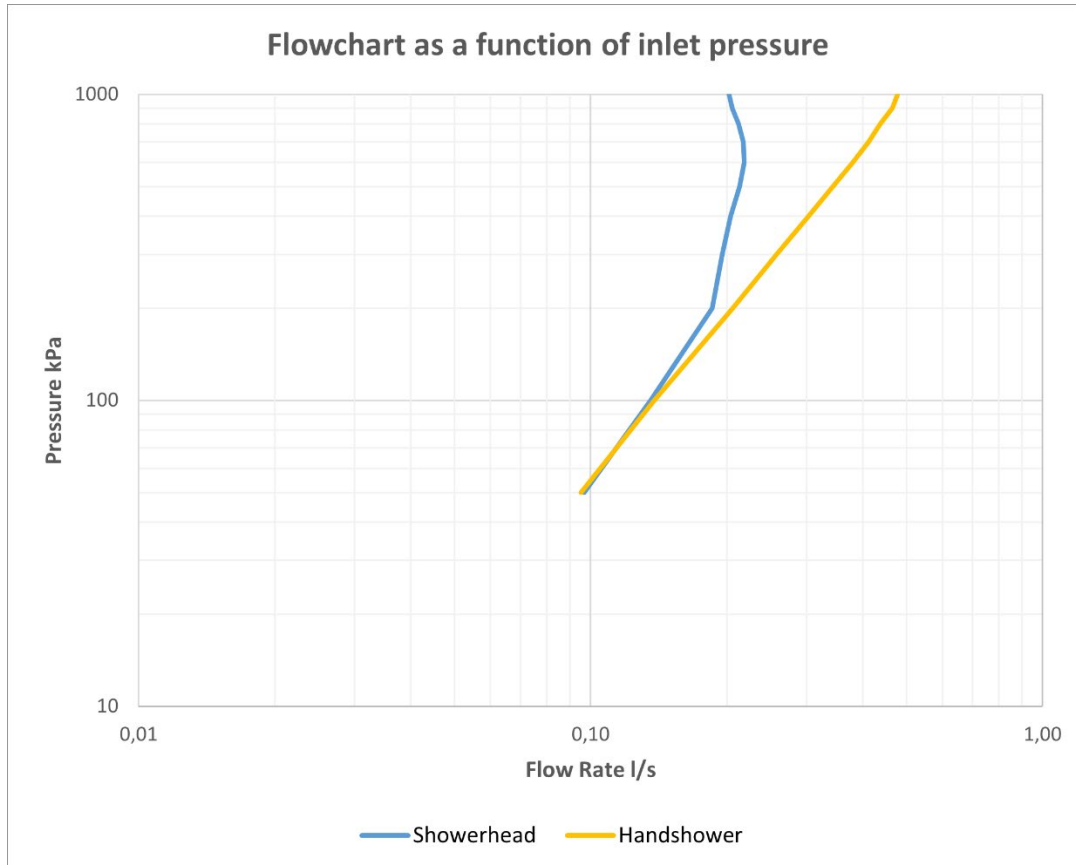


Tapwell

Flödesdiagramm

FLOWCHART

ARM300-160



DATA

Pressure (kPa)	Showerhead		Handshower	
	Flow lit/min	Flow lit/s	Flow lit/min	Flow lit/s
50	5,8	0,10	5,7	0,10
100	8,1	0,14	8,3	0,14
200	11,1	0,19	12,4	0,21
300	11,7	0,20	15,5	0,26
400	12,2	0,20	18,2	0,30
500	12,8	0,21	20,6	0,34
600	13,1	0,22	22,8	0,38
700	13,1	0,22	24,8	0,41
800	12,8	0,21	26,3	0,44
900	12,3	0,21	27,9	0,47
1000	12,2	0,20	28,6	0,48