

# Tapwell

## ARM984 Kitchen mixer

---

ARM984 Krom

---

### Artikelnummer

ARM984 Krom - 9423497  
ARM984 Mattsvart - 9423534  
ARM984 Mässing - 9423569  
ARM984 Koppar - 9423514  
ARM984 Bronze - 9424277  
ARM984 Graphite - 9426070  
ARM984 Black Chrome - 9423526  
ARM984 Honey Gold - 9423517  
ARM984 Brushed Black Chrome - 9424278  
ARM984 Brushed Honey Gold - 9424279  
ARM984 Brushed Nickel - 9423567

---

Köksblandare med diskmaskinsavstängning och hög, svängbar pip. Pipens svängradie går att begränsa till mellan 60 och 270 grader med 15 graders intervaller.

Häng inte din disktrasa på blandarpipen - köp till vår magnetiska [disktrasehållare](#) →.



# Tapwell

## Skötselråd

Blandare rengörs bäst med en mjuk trasa och ljummet vatten. Vid behov kan en mild tvällösning användas, men basiska, sura, kalklösande eller slipande rengöringsmedel bör undvikas då de kan skada ytan. Vår yta Mässing får med tiden en naturlig patina som kan putsas upp med mässingsputs, medan Grottesco och Koppar inte ska poleras. Blanka ytor behåller sin glans vid regelbunden rengöring.

Det är viktigt att inte använda utanpåliggande duschblandare som hylla för flaskor, eftersom tvålorester och fukt tillsammans med kalk påverkar ytan negativt.

Diskhoar och tvättställ i rostfritt stål bör rengöras med diskmedel och vatten efter användning, och ytan torkas torr för att undvika fläckar. Starka syror, klor och silverputsmedel bör undvikas, särskilt på färgade PVD-ytor. Matprodukter med syra bör spolas bort direkt. Repor är en naturlig del av användningen, men kan begränsas genom att undvika hårda föremål, varma kastruller och slipande rengöringsmetoder. PVD-ytor kräver särskild varsamhet. Vid svårare fläckar kan en mjuk trasa och tandkräm användas, följt av riklig sköljning. Gjutjärnsgrutor och andra rostande material bör inte lämnas i diskhon, och frätande rengöringsmedel som ugnrensning ska undvikas helt.

Köks- och badrumsaccessoarier samt handduksvärmare sköts på samma sätt som blandare.

## Avkalkning

Kalkavlagringar är vanliga och påverkar både funktion och utseende. De kan försämra vattenflödet, bidra till korrosion och minska hygien. För att förebygga detta bör strålsamlare och duschmunstycken rengöras regelbundet, gärna en gång i månaden, genom att läggas i en blandning av vatten och ättika i cirka 30 minuter och sedan sköljas noggrant. Att torka av ytor efter användning minskar kalkbildning. Mild rengöring rekommenderas, och slipande svampar bör undvikas. Mindre kalkfläckar kan tas bort med eukalyptusolja på mikrofibertrasa – låt verka några minuter och torka sedan av.

## Smörjning

Smörjning ska endast ske med silikonfett.

## Underhåll

För underhåll finns instruktionsfilmer på vår [YouTube-kanal](#) →, där du bland annat hittar guider för byte av keramisk insats och strålsamlare.

## Fullständiga skötselråd

Ovan är en sammanfattning av Tapwells skötselråd. Du hittar de fullständiga skötselråden på [Tapwells hemsida](#) →

## Specifikationer

**Anslutning tillopp:** Slang med 3/8" mutter  
**Antal grepp:** Engrepps  
**Antal utgående anslutningar:** 1  
**Dimension tillopp:** 10 mm alt. 3/8"  
**Med maskinavstängning:** Ja  
**Spärrbar pip:** 60°, 90°, 120°, 150°, 180°, 210°, 240°, 270°  
**Svängbar pip:** Ja

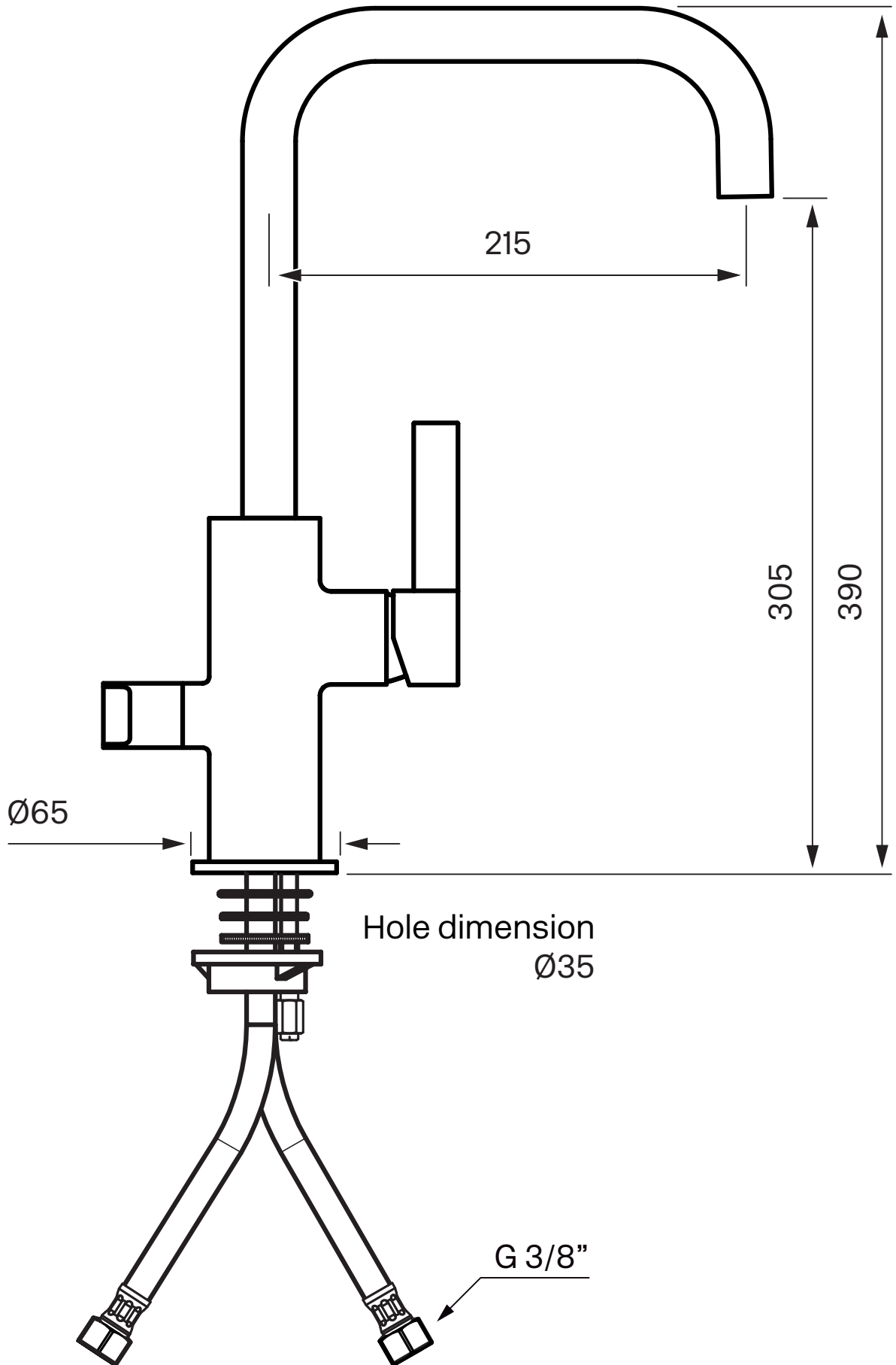
**Energiklass:** B

## Dimensioner/Vikt

**Förpackning - Djup:** 635 mm  
**Förpackning - Bredd:** 270 mm  
**Förpackning - Höjd:** 75 mm  
**Förpackning - Nettovikt:** 3,15 kg  
**Förpackning - Volym:** 0,01 m<sup>3</sup>  
**Bygghöjd undersida utlopp:** 305 mm  
**Produkt - Bredd:** 65 mm  
**Produkt - Djup:** 302 mm  
**Produkt - Höjd:** 390 mm  
**Total bygghöjd:** 390 mm

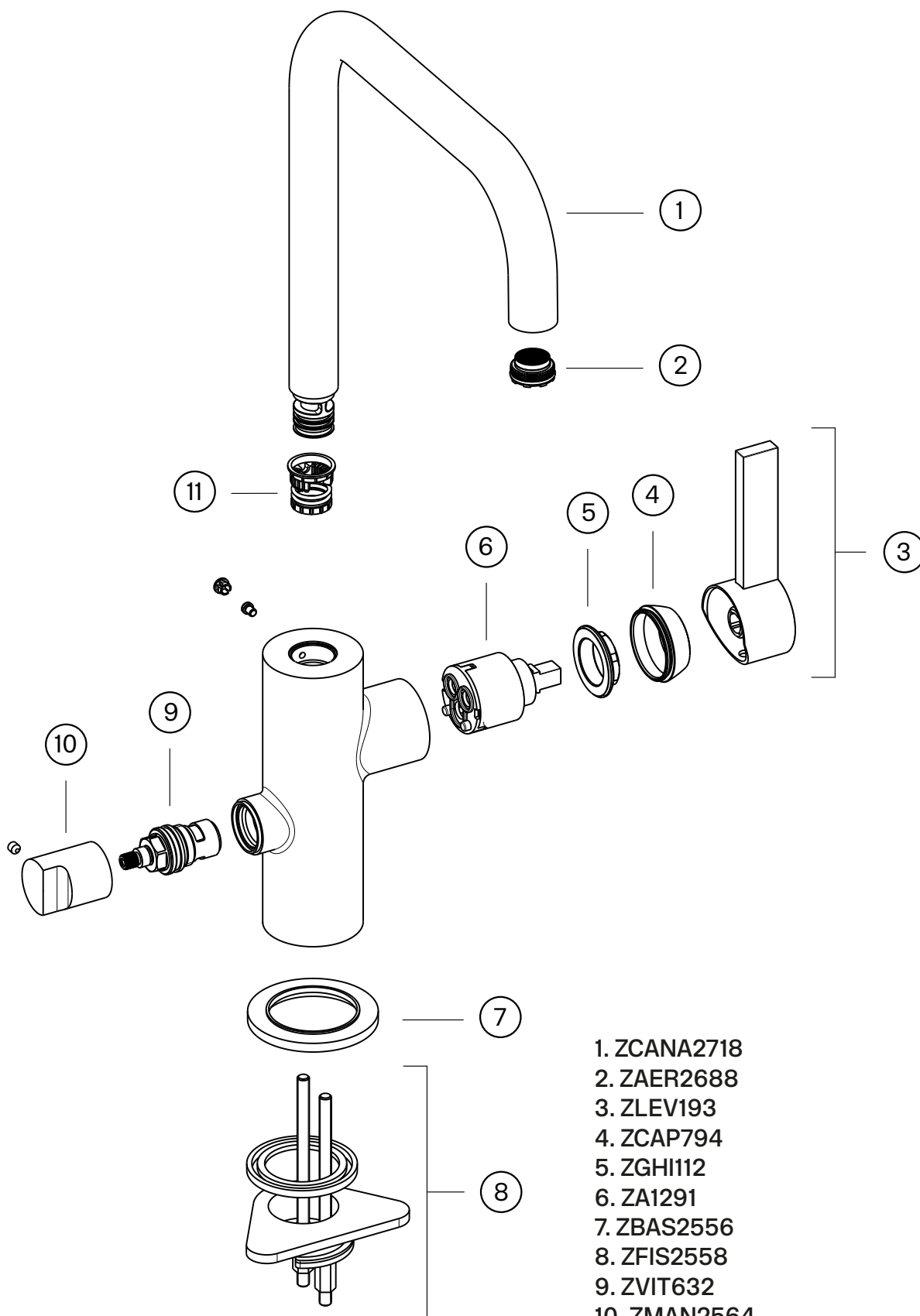
# Tapwell

Ritning - PDF



# Tapwell

## Sprängskiss



1. ZCANA2718
2. ZAER2688
3. ZLEV193
4. ZCAP794
5. ZGHI112
6. ZA1291
7. ZBAS2556
8. ZFIS2558
9. ZVIT632
10. ZMAN2564
11. "O-ringset ARM kök utan handdusch"  
O-ring set ARM kitchen without  
hand shower

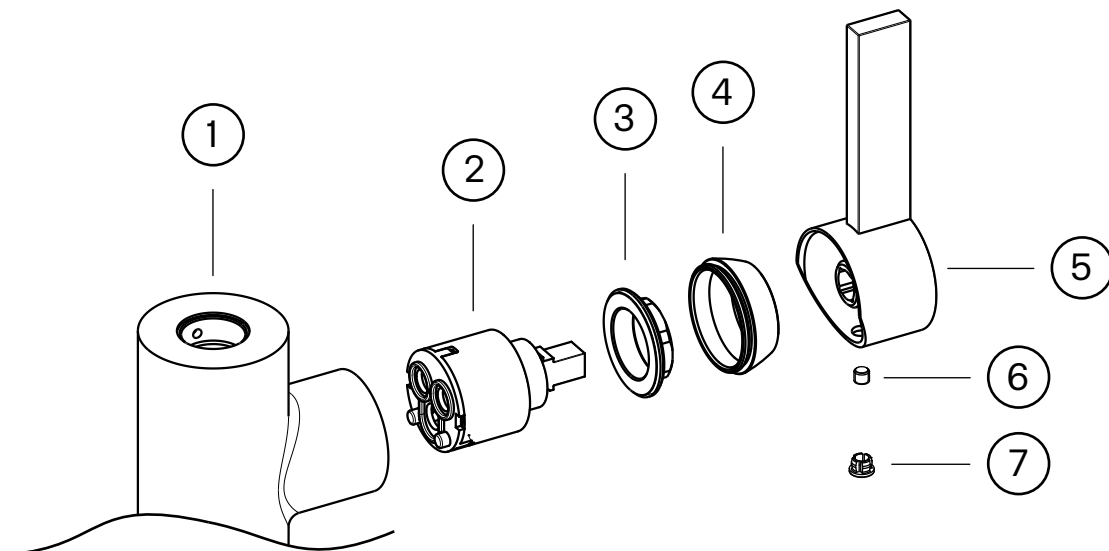
# Tapwell

## Byte keramisk insats

Byte av packningen ska göras vid dropp från blandarens utloppspip eller vid vredet för reglering av vattnets flöde och temperatur.

### Artikelbeskrivning:

1. Blandarkropp
2. Keramisk insats
3. Låsmutter för den keramiska insatsen
4. Täckhuv
5. Flödesvred
6. Spärrskruv för flödesvred
7. Täckplugg



### Arbetsordning:

**OBS - vattnet på huvudledningen måste vara avstängt!**

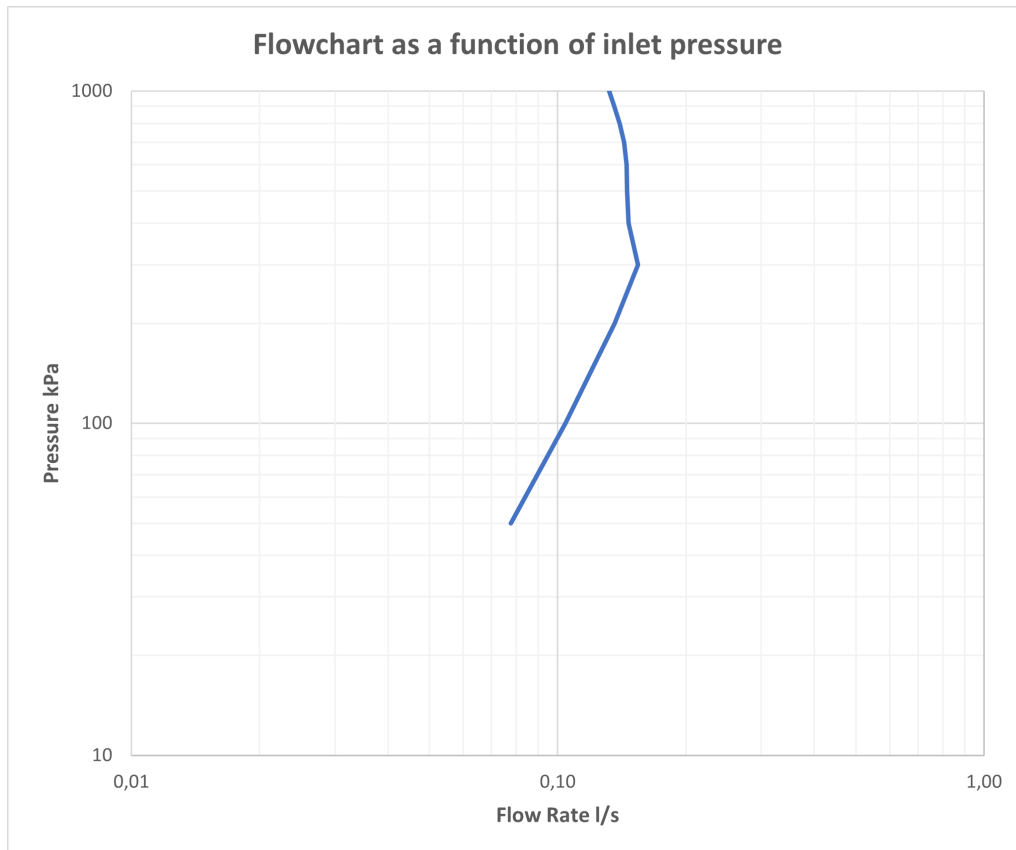
1. Vattnet till blandaren (1) stängs av och blandaren öppnas så att den töms på vatten.
2. Täckpluggen (7) petas bort och spärrskruven (6) som håller flödesvredet (5) lossas ca 1 varv med en insexnyckel (2,5 mm alt. 3 mm).
3. Flödesvredet (5) lyfts av.
4. Täckhuv (4) skruvas bort för hand.
5. Låsmuttern (3) för den keramiska insatsen (2) skruvas bort med fast nyckel.
6. Den keramiska insatsen (2) dras ut för hand och blandarhusets utrymme för insatsen rengörs noggrant från främmande partiklar och eventuella kalkavsättningar. Blandaren rensas.
7. Ny keramisk insats monteras. Vid monteringen ska insatsen vridas till läge där styrpinarna i insatsens botten fixeras i motsvarande uttag i blandarhusets botten.
8. Fortsatt återmontering utförs i omvänd arbetsordning.

# Tapwell

## Flödesdiagramm

### FLOWCHART

ARM184, ARM584 & ARM984



### DATA

Pressure (kPa)	Flow lit/min	Flow lit/s
50	4,7	0,08
100	6,3	0,10
150	7,3	0,12
200	8,2	0,14
300	9,3	0,15
400	8,8	0,15
500	8,7	0,15
600	8,7	0,14
700	8,6	0,14
800	8,4	0,14
900	8,1	0,14
1000	7,9	0,13