

# Tapwell

## ARM7200-160 Shower column

---

ARM7200-160 Krom

---

### Artikelnummer

ARM7200-160 Krom - 9422780  
ARM7200-160 Mattsvart - 9422781  
ARM7200-160 Mässing - 9422782  
ARM7200-160 Koppar - 9422783  
ARM7200-160 Bronze - 9425879  
ARM7200-160 Black Chrome - 9422784  
ARM7200-160 Honey Gold - 9422785  
ARM7200-160 Brushed Black Chrome - 9422786  
ARM7200-160 Brushed Nickel - 9422787

---

Takduschpaket med tryckbalanserad termostat och omkastare i vred. 160cc. Finns även i 150cc. Duschen går att kapa till önskad höjd. Kombineras med [blandarfäste](#) →.

Tapwells duschar är tillverkade med precision och byggda för att hålla länge. Vi stoltserar med högklassiga material och avancerad teknik. Njut av smarta funktioner som ger dig kommandot över din dusch, vilket skapar en personlig upplevelse som passar dina önskemål och behov.



# Tapwell

---

## Skötselråd

Blandare rengörs bäst med en mjuk trasa och ljummet vatten. Vid behov kan en mild tvålösning användas, men basiska, sura, kalklösande eller slipande rengöringsmedel bör undvikas då de kan skada ytan. Vår yta Mässing får med tiden en naturlig patina som kan putsas upp med mässingsputs, medan Grottesco och Koppar inte ska poleras. Blanka ytor behåller sin glans vid regelbunden rengöring.

Det är viktigt att inte använda utanpåliggande duschblandare som hylla för flaskor, eftersom tvålrester och fukt tillsammans med kalk påverkar ytan negativt.

Diskhoar och tvättställ i rostfritt stål bör rengöras med diskmedel och vatten efter användning, och ytan torkas torr för att undvika fläckar. Starka syror, klor och silverputsmedel bör undvikas, särskilt på färgade PVD-ytor. Matprodukter med syra bör spolas bort direkt. Repor är en naturlig del av användningen, men kan begränsas genom att undvika hårda föremål, varma kastruller och slipande rengöringsmetoder. PVD-ytor kräver särskild varsamhet. Vid svårare fläckar kan en mjuk trasa och tandkräm användas, följt av riklig sköljning. Gjutjärnsgrytor och andra rostande material bör inte lämnas i diskhon, och frätande rengöringsmedel som ugnrensning ska undvikas helt.

Köks- och badrumsaccessoarier samt handduksvärmare sköts på samma sätt som blandare.

## Avkalkning

Kalkavlagringar är vanliga och påverkar både funktion och utseende. De kan försämra vattenflödet, bidra till korrosion och minska hygien. För att förebygga detta bör strålsamlare och duschmunstycken rengöras regelbundet, gärna en gång i månaden, genom att läggas i en blandning av vatten och ättika i cirka 30 minuter och sedan sköljas noggrant. Att torka av ytor efter användning minskar kalkbildning. Mild rengöring rekommenderas, och slipande svampar bör undvikas. Mindre kalkfläckar kan tas bort med eukalyptusolja på mikrofibertrasa – låt verka några minuter och torka sedan av.

## Smörjning

Smörjning ska endast ske med silikonfett.

## Underhåll

För underhåll finns instruktionsfilmer på vår [YouTube-kanal](#) →, där du bland annat hittar guider för byte av keramisk insats och strålsamlare.

## Fullständiga skötselråd

Ovan är en sammanfattning av Tapwells skötselråd. Du hittar de fullständiga skötselråden på [Tapwells hemsida](#) →

---

## Specifikationer

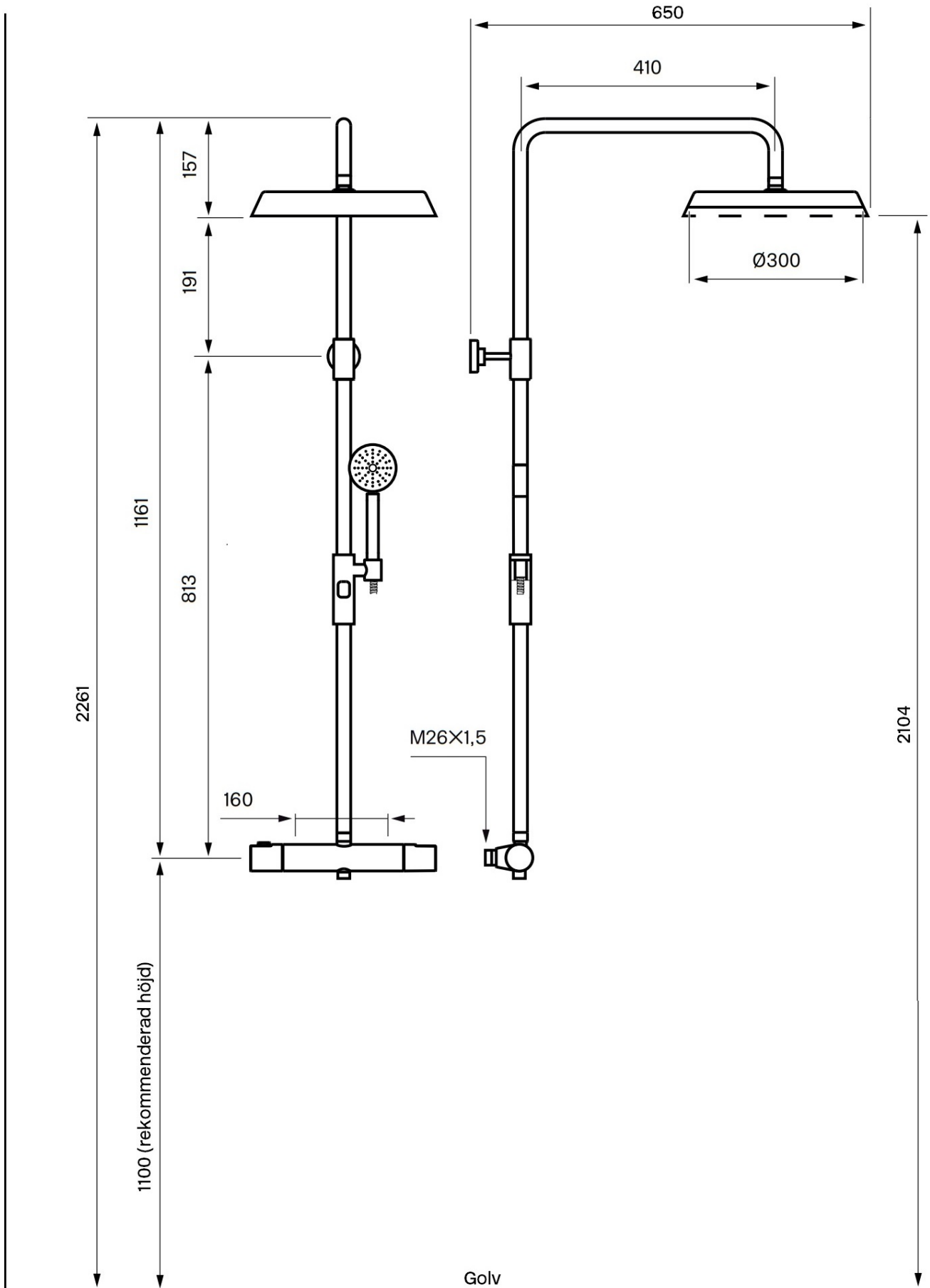
**Anslutning tillopp:** Utvändig gänga  
**Antal grepp:** Engrepps  
**Antal utgående anslutningar:** 2  
**Dimension tillopp:** M26x1,5  
**Dimension utlopp:** 1/2 tum  
**Inbyggd:** Nej  
**Placering utlopp (typ):** Nedåt, Uppåt  
**Svängbar pip:** Nej  
**Temperaturbegränsning:** Ja  
**Temperaturspär (38°C):** Ja  
**Termostat:** Ja  
**Tryckstyrd:** Ja

## Dimensioner/Vikt

**Justerbar höjd:** Nej  
**Längd duschslang:** 1500 mm  
**Taksilens diameter:** 300 mm

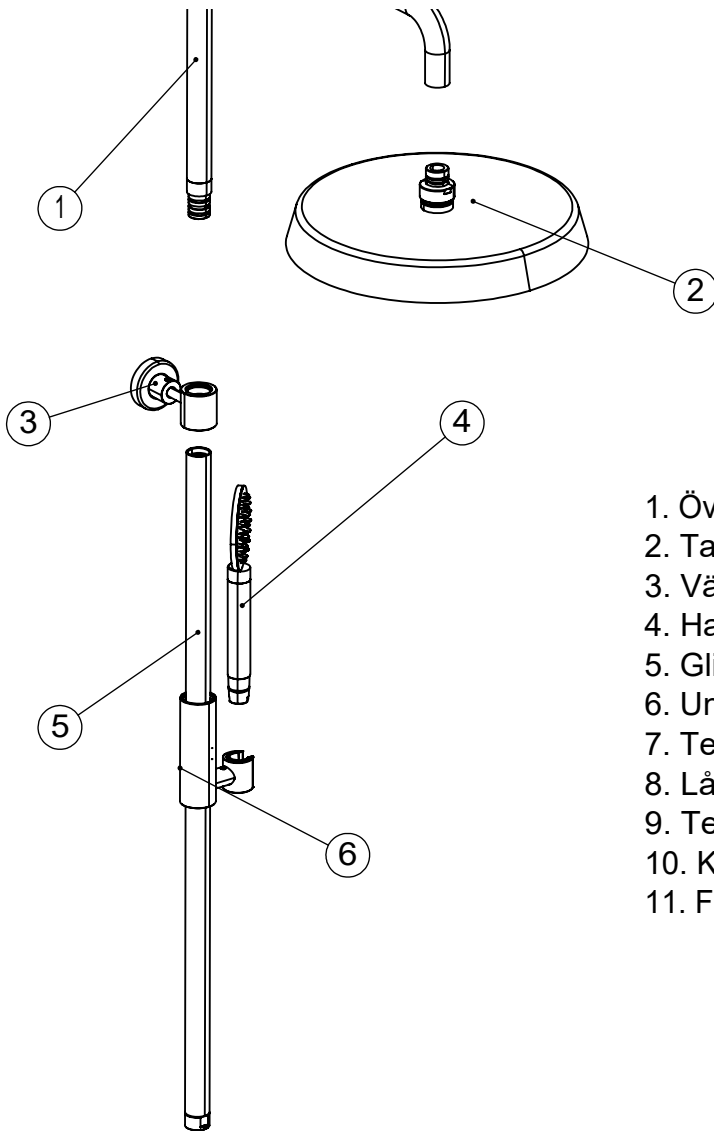
# Tapwell

## Ritning - PDF

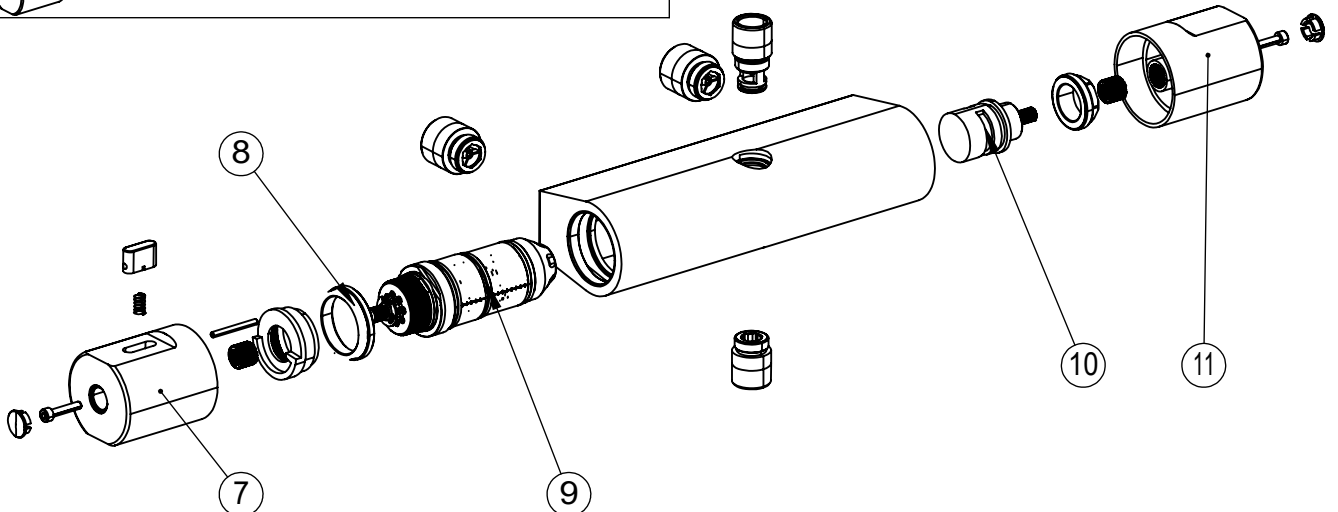
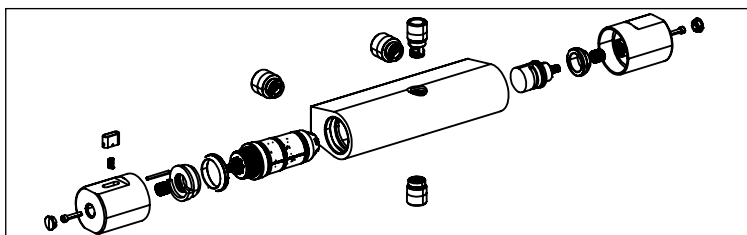


# Tapwell

## Sprängskiss



1. Övre rör ARM7200
2. Takdusch ZSOF500
3. Väggfäste för ARM7200/7300
4. Handdusch ZDOC095
5. Glider ARM7200/7300
6. Undre rör ARM 7200/7300
7. Termostatvred ZMAN515
8. Låsmutter för insats ZGHI503
9. Termostatinsats ZVIT550
10. Keramisk insats s ZVIT528 - EVM169
11. Flödesvred ZMAN516

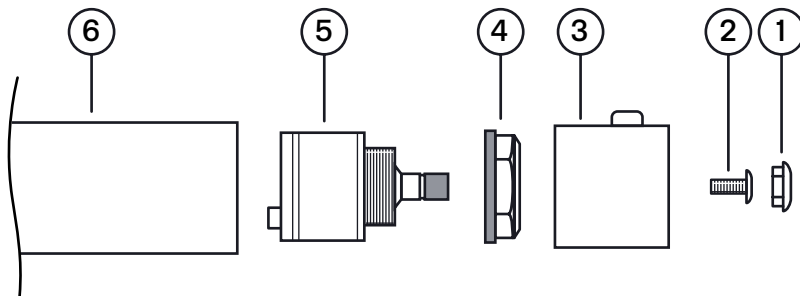


# Tapwell

## Byte keramisk insats

### Artikelbeskrivning:

1. Täckplugg för låsskruv
2. Låsskruv för reglervredet
3. Reglervred
4. Låsmutter för den keramiska packningen
5. Keramisk packning
6. Blandarkropp



### Arbetsordning:

**OBS - vattnet på huvudledningen måste vara avstängt!**

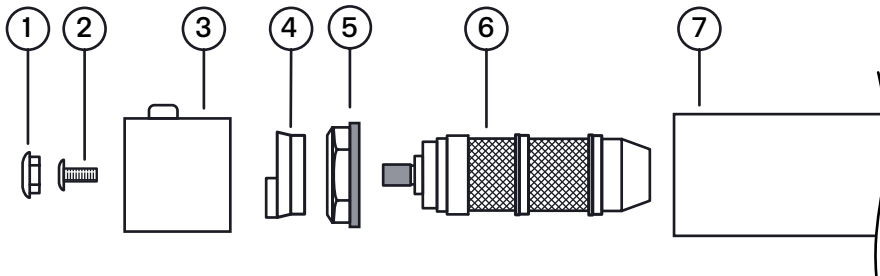
1. Vattnet till blandaren (6) stängs av och blandaren öppnas så att den töms på vatten.
2. Täckpluggen (1) petas loss med hjälp av ett skarpeggat plastverktyg. Knivverktyg av stål ska inte användas p.g.a risk för repskador i blandarens ytbehandling.
3. Låsskruven (2) skruvas bort och reglervredet (3) dras av för hand.
4. Låsmuttern (4) för den keramiska packningen (5) skruvas bort med fast nyckel.
5. Den keramiska packningen (5) dras ut för hand, eventuellt med försiktig hjälp av lämpligt tångverktyg.
6. Blandarkroppens (6) utrymme för packningen rengörs noggrant från främmande partiklar och eventuella kalkavsättningar.
7. Blandaren rensas.
8. Ny keramisk packning monteras. Vid monteringen ska packningen vridas till läge där styrpinnen i packningens botten fixeras i motsvarande urtag i blandarkroppens botten.

# Tapwell

## Byte termostat insats

### Artikelbeskrivning:

1. Täckplugg för låsskruv
2. Låsskruv för reglervredet
3. Reglervred
4. Spärrbricka för inställning av önskad högsta vattentemperatur
5. Låsmutter för termostatinsatsen
6. Termostat
7. Blandarkropp



### Arbetsordning:

#### **OBS - vattnet på huvudledningen måste vara avstängt!**

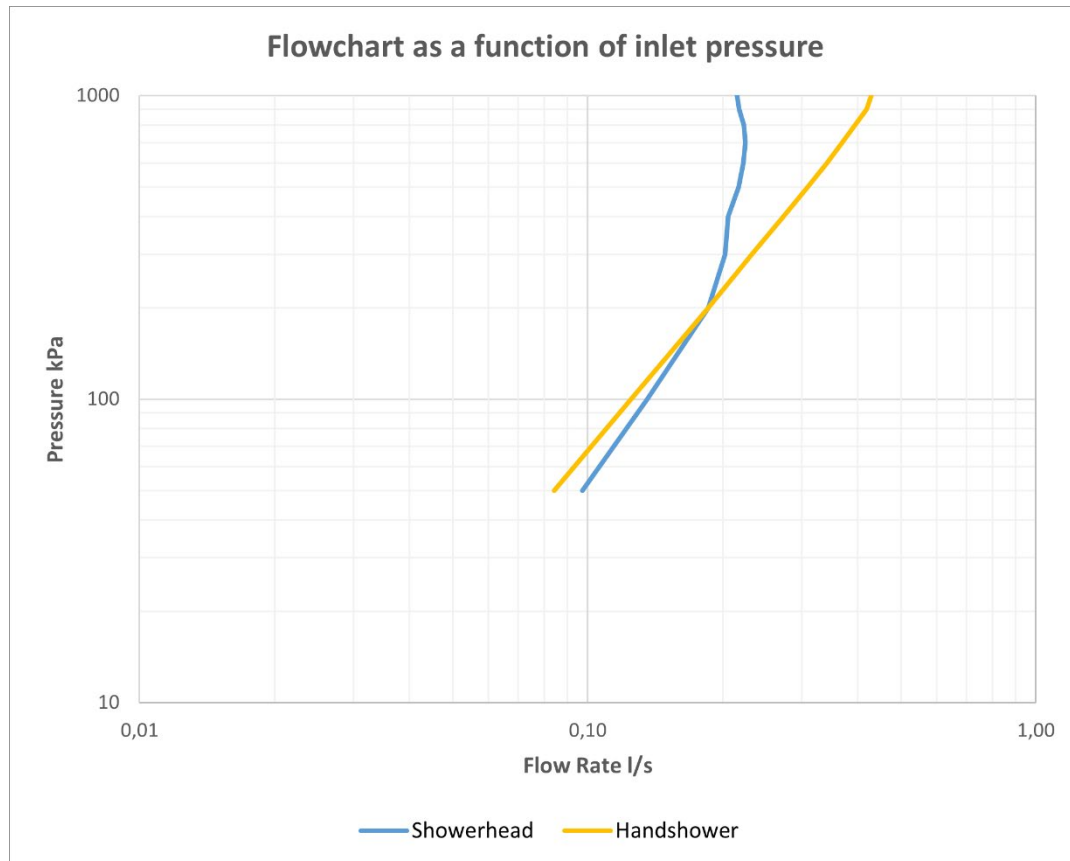
1. Vattnet till blandaren (7) stängs av och blandaren öppnas så att den töms på vatten.
2. Täckpluggen (1) petas loss med hjälp av ett skarpeggat plastverktyg. Knivverktyg av stål ska inte användas p.g.a. risk för repskador i blandarens ytbehandling.
3. Låsskruven (2) skruvas bort och reglervredet (3) dras bort för hand.
4. Spärrbrickan (4) för kalibrering av maxtemperaturen dras bort för hand. Markera brickans läge för enklare återmontering och kalibrering.
5. Låsmuttern (5) för termostaten (6) skruvas bort med fast nyckel.
6. Termostaten dras ut för hand, eventuellt med försiktig hjälp av lämpligt tångverktyg.
7. Blandarkroppens utrymme för termostaten rengörs noggrant från främmande partiklar och eventuella kalkavsättningar.
8. Blandaren rensas.
9. Ny termostat sätts på plats i blandarkroppen och fixeras med låsmuttern.

# Tapwell

## Flödesdiagramm

### FLOWCHART

ARM7200-160



### DATA

Pressure (kPa)	Showerhead		Handshower	
	Flow lit/min	Flow lit/s	Flow lit/min	Flow lit/s
50	5,8	0,10	5,1	0,08
100	8,2	0,14	7,5	0,12
200	11,2	0,19	11,1	0,19
300	12,1	0,20	13,9	0,23
400	12,4	0,21	16,4	0,27
500	13,0	0,22	18,6	0,31
600	13,4	0,22	20,5	0,34
700	13,5	0,22	22,2	0,37
800	13,4	0,22	23,7	0,40
900	13,1	0,22	25,1	0,42
1000	12,9	0,22	25,7	0,43