

Tapwell

ARM885 Kitchen mixer

ARM885 Krom

Artikelnummer

ARM885 Krom - 9423493
ARM885 Mattsvart - 9423535
ARM885 Mässing - 9423511
ARM885 Koppar - 9423515
ARM885 Bronze - 9424285
ARM885 Black Chrome - 9423572
ARM885 Honey Gold - 9423519
ARM885 Brushed Black Chrome - 9424286
ARM885 Brushed Honey Gold - 9424287
ARM885 Brushed Nickel - 9423573

Köksblandare med svängbar pip, diskmaskinsavstängning och utdragbart munstycke. OBS - håltagning Ø40 mm. Pipens svängradie går att begränsa till mellan 60 och 270 grader med 15 graders intervaller.

Häng inte din disktrasa på blandarpipen - köp till vår magnetiska [disktrasehållare](#) →.



Tapwell

Skötselråd

Blandare rengörs bäst med en mjuk trasa och ljummet vatten. Vid behov kan en mild tvålösning användas, men basiska, sura, kalklösande eller slipande rengöringsmedel bör undvikas då de kan skada ytan. Vår yta Mässing får med tiden en naturlig patina som kan putsas upp med mässingsputs, medan Grottesco och Koppar inte ska poleras. Blanka ytor behåller sin glans vid regelbunden rengöring.

Det är viktigt att inte använda utanpåliggande duschblandare som hylla för flaskor, eftersom tvålrester och fukt tillsammans med kalk påverkar ytan negativt.

Diskhoar och tvättställ i rostfritt stål bör rengöras med diskmedel och vatten efter användning, och ytan torkas torr för att undvika fläckar. Starka syror, klor och silverputsmedel bör undvikas, särskilt på färgade PVD-ytor. Matprodukter med syra bör spolas bort direkt. Repor är en naturlig del av användningen, men kan begränsas genom att undvika hårda föremål, varma kastruller och slipande rengöringsmetoder. PVD-ytor kräver särskild varsamhet. Vid svårare fläckar kan en mjuk trasa och tandkräm användas, följt av riklig sköljning. Gjutjärnsgrutor och andra rostande material bör inte lämnas i diskhon, och frätande rengöringsmedel som ugnrensning ska undvikas helt.

Köks- och badrumsaccessoarer samt handduksvärmare sköts på samma sätt som blandare.

Avkalkning

Kalkavlagringar är vanliga och påverkar både funktion och utseende. De kan försämra vattenflödet, bidra till korrosion och minska hygien. För att förebygga detta bör strålsamlare och duschmunstycken rengöras regelbundet, gärna en gång i månaden, genom att läggas i en blandning av vatten och ättika i cirka 30 minuter och sedan sköljas noggrant. Att torka av ytor efter användning minskar kalkbildning. Mild rengöring rekommenderas, och slipande svampar bör undvikas. Mindre kalkfläckar kan tas bort med eukalyptusolja på mikrofibertrasa – låt verka några minuter och torka sedan av.

Smörjning

Smörjning ska endast ske med silikonfett.

Underhåll

För underhåll finns instruktionsfilmer på vår [YouTube-kanal](#) →, där du bland annat hittar guider för byte av keramisk insats och strålsamlare.

Fullständiga skötselråd

Ovan är en sammanfattning av Tapwells skötselråd. Du hittar de fullständiga skötselråden på [Tapwells hemsida](#) →

Specifikationer

Anslutning tillopp: Slang med 3/8" mutter
Antal grepp: Engrepps
Antal utgående anslutningar: 1
Dimension tillopp: 10 mm alt. 3/8"
Längd utsprång på utloppspip: 210 mm
Med maskinavstängning: Ja
Spärrbar pip: 60°, 90°, 120°, 150°, 180°, 210°, 240°, 270°
Svängbar pip: Ja

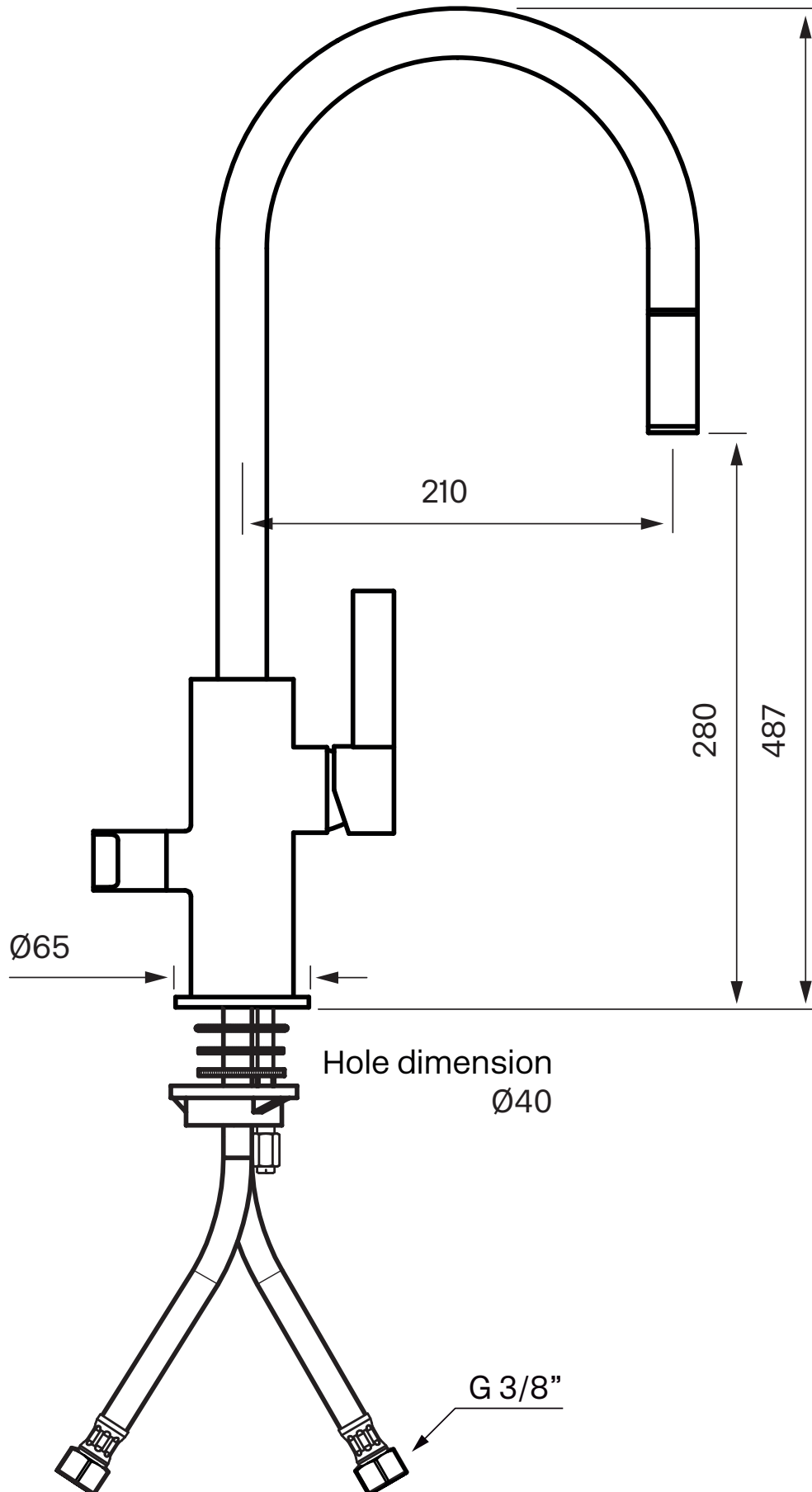
Energiklass: B

Dimensioner/Vikt

Förpackning - Djup: 635 mm
Förpackning - Bredd: 270 mm
Förpackning - Höjd: 75 mm
Förpackning - Nettovikt: 5,00 kg
Förpackning - Volym: 0,01 m³
Bygghöjd undersida utlopp: 280 mm
Produkt - Bredd: 65 mm
Produkt - Djup: 284 mm
Produkt - Höjd: 487 mm
Total bygghöjd: 487 mm

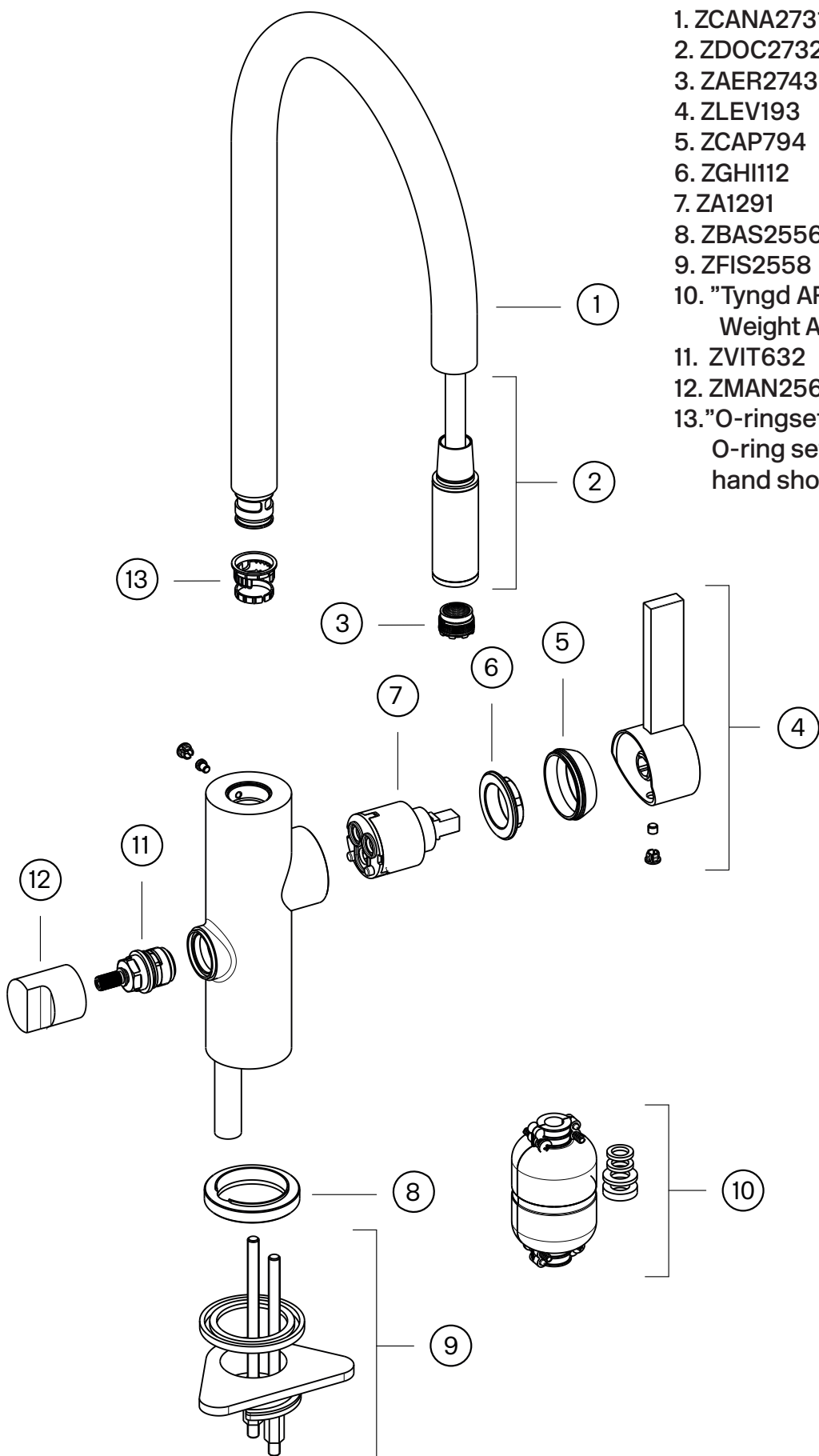
Tapwell

Ritning - PDF



Tapwell

Sprängskiss



1. ZCANA2731
2. ZDOC2732
3. ZAER2743
4. ZLEV193
5. ZCAP794
6. ZGHI112
7. ZA1291
8. ZBAS2556
9. ZFIS2558
10. "Tyngd ARM kök"
Weight ARM kitchen
11. ZVIT632
12. ZMAN2564
13. "O-ringset ARM kök med handdusch"
O-ring set ARM kitchen with
hand shower

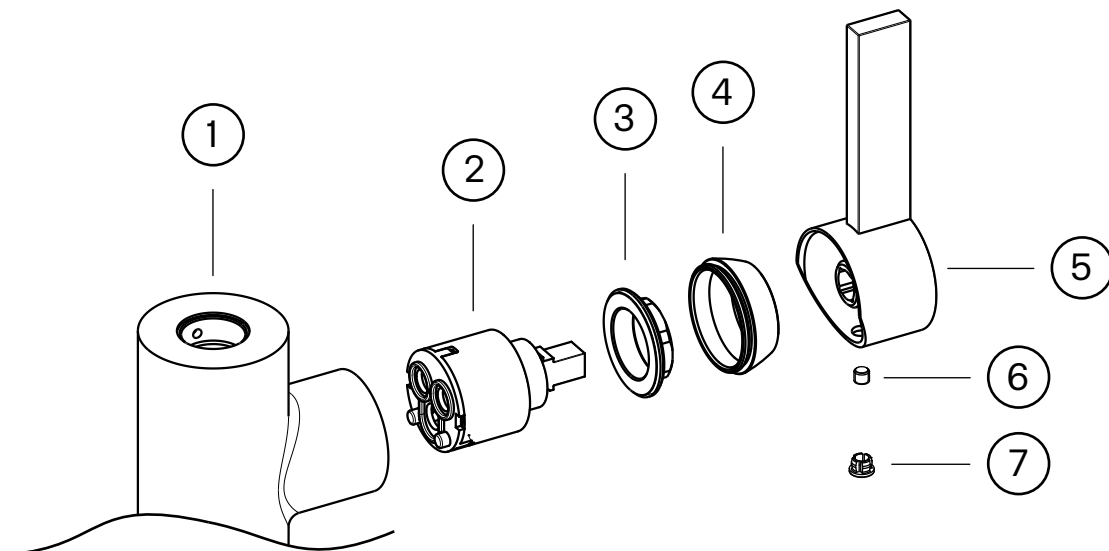
Tapwell

Byte keramisk insats

Byte av packningen ska göras vid dropp från blandarens utloppspip eller vid vredet för reglering av vattnets flöde och temperatur.

Artikelbeskrivning:

1. Blandarkropp
2. Keramisk insats
3. Låsmutter för den keramiska insatsen
4. Täckhuv
5. Flödesvred
6. Spärrskruv för flödesvred
7. Täckplugg



Arbetsordning:

OBS - vattnet på huvudledningen måste vara avstängt!

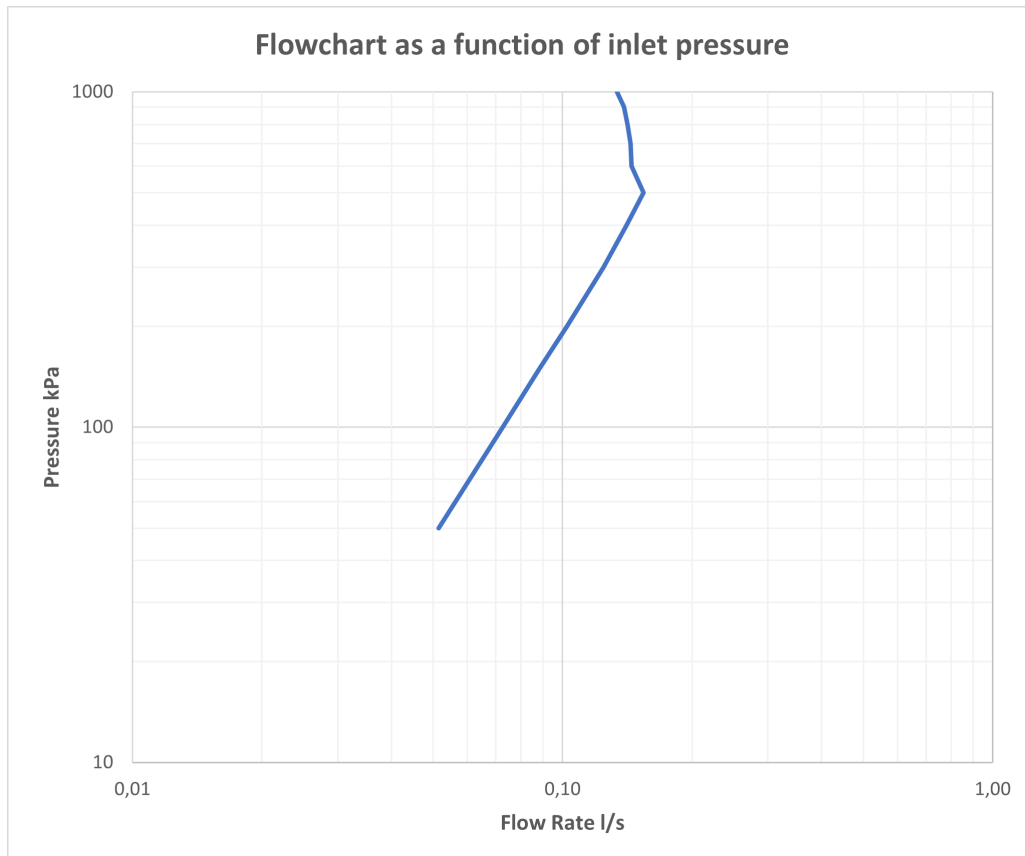
1. Vattnet till blandaren (1) stängs av och blandaren öppnas så att den töms på vatten.
2. Täckpluggen (7) petas bort och spärrskruven (6) som håller flödesvredet (5) lossas ca 1 varv med en insexnyckel (2,5 mm alt. 3 mm).
3. Flödesvredet (5) lyfts av.
4. Täckhuv (4) skruvas bort för hand.
5. Låsmuttern (3) för den keramiska insatsen (2) skruvas bort med fast nyckel.
6. Den keramiska insatsen (2) dras ut för hand och blandarhusets utrymme för insatsen rengörs noggrant från främmande partiklar och eventuella kalkavsättningar. Blandaren rensas.
7. Ny keramisk insats monteras. Vid monteringen ska insatsen vridas till läge där styrpinarna i insatsens botten fixeras i motsvarande uttag i blandarhusets botten.
8. Fortsatt återmontering utförs i omvänd arbetsordning.

Tapwell

Flödesdiagramm

FLOWCHART

ARM885



DATA

Pressure (kPa)	Flow lit/min	Flow lit/s
50	3,1	0,05
100	4,4	0,07
150	5,3	0,09
200	6,1	0,10
300	7,5	0,12
400	8,4	0,14
500	9,3	0,15
600	8,7	0,14
700	8,6	0,14
800	8,5	0,14
900	8,3	0,14
1000	8,0	0,13