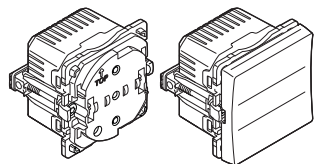


FUGA®

545D0615

545D6615

WiFer™

1

LED 200 W



2000 W

2200 W



200 W

500 VA



1050 VA

(M) 1000 VA**C** 10 A, 140µF**da LK FUGA® Wisser trådløs enkelt relæ****Om dette produkt**

Med LK FUGA® Wisser trykknafbryder (i det følgende benævnt **relækontakt**) kan du koble ohmske, induktive eller kapacitive belastninger.

Styringsmuligheder

Direkte betjening: Relækontakten kan altid styres direkte på stedet. Du kan også tilslutte et vilkårligt antal mekaniske trykknapper.

1 Belastninger**2 Elektriske tilslutninger****▲ ▲ FARE****FARE FOR ELEKTRISK STØD, EKSPLOSION ELLER LYSBUER**

Af hensyn til sikkerheden må den elektriske installation kun udføres af kvalificerede fagfolk. Kvalificerede fagfolk skal kunne dokumentere omfattende viden inden for følgende områder:

- Tilslutning til installationsnetværk
- Tilslutning af forskellige elektriske enheder
- Installation af elektriske kabler
- Sikkerhedsstandarder, regler og regulativer for lokal ledningsføring

Hvis du ikke er faglært, skal du følge Sikkerhedsstyrelsens vejledning for at få mere at vide om, hvad du må installere, på:

https://www.sik.dk/privat/elsikkerhed/alt_om_elsikkerhed

Hvis disse instruktioner ikke følges, kan det medføre død eller alvorlige kvæstelser.

**BEMÆRK****FARE FOR SKADE PÅ Udstyret**

- Sørg for, at enheden er frakoblet kredsløbet (L, N, 1 og ↑) under prøvningen af isolationsmodstanden.

Hvis du ikke følger disse anvisninger, kan enheden blive beskadiget.

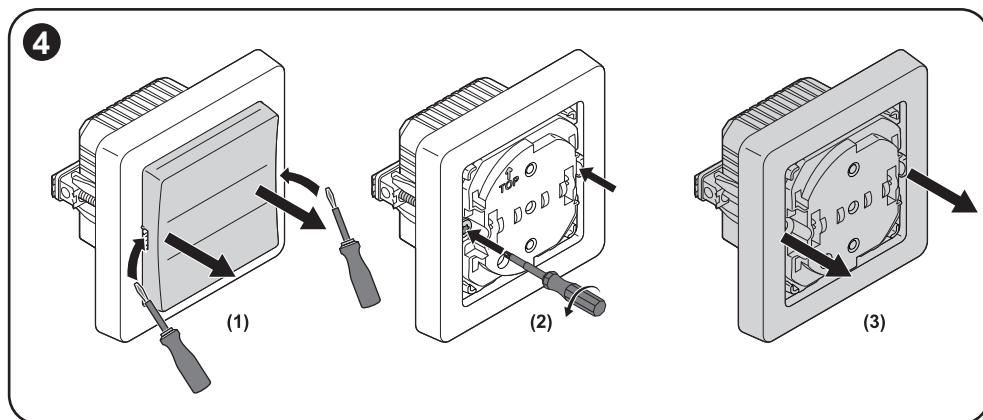
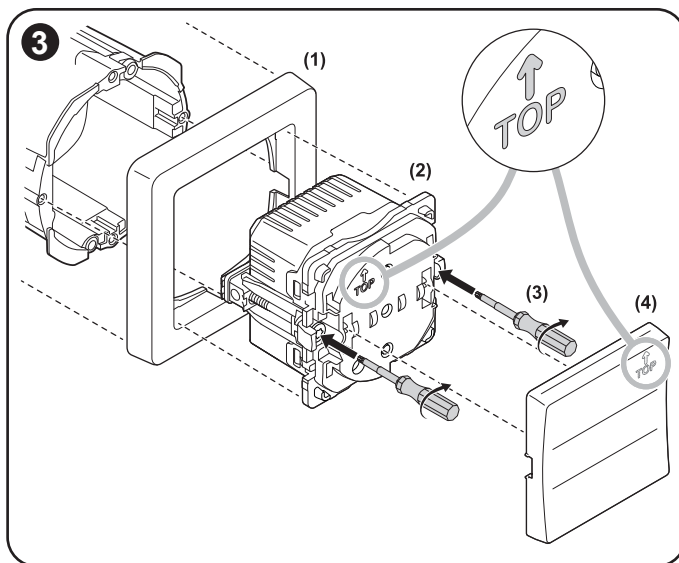
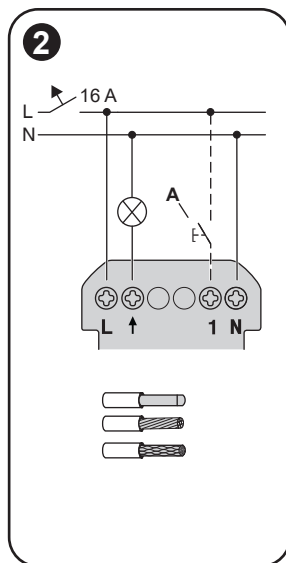
Med udvidelsesenhed

- A** Mekanisk trykknop på udvidelsesenhedens tilslutning (valgfri)

3 Montering

Enheden skal monteres i LK FUGA®-underlag eller LK FUGA®-vægdåser.

- Ramme i tilsvarende design

4 Vedligeholdelse

5



5 Læs den komplette brugervejledning online

Scan QR-koden, og vælg dit sprog for at få alle oplysninger om enheden, herunder betjening, konfiguration og brug af produktet med et Wiser-system.

Tekniske data

| | |
|--|---|
| Mærkespænding: | AC 230 V ~, 50 Hz |
| Mærkeeffekt: | Se ❶ Belastninger |
| Standby: | maks. 0,4 W |
| Tilslutningsklemmer: | Skrueklemmer til maks. 2 x 2,5 mm ² , 0,5 Nm |
| Omgivelsestemperatur: | -5 °C... 25 °C (midlertidigt op til 35 °C) |
| Opbevaringstemperatur: | -10 °C... 50 °C |
| Transporttemperatur: | -25 °C... 70 °C |
| Udvidelsesenhed: | Enkelt mekanisk trykknop, ubegrænset antal, maks. 50 m |
| Ekstern sikringsbeskyttelse: | maks. 16 A-sikring |
| Driftsfrekvens: | 2405 ... 2480 MHz |
| Maks. transmitteret radiofrekvenseffekt: | < 10 mW |
| Kommunikationsprotokol: | ZigBee 3.0-certificeret |



Bortskaf enheden separat fra husholdningsaffaldet på et offentligt genbrugsplads. Professionelt genbrug beskytter personer og miljøet mod potentielle negative effekter.

Varemærker

- Wiser™ er et varemærke og tilhører Schneider Electric SE, dets datterselskaber og associerede selskaber.
- Zigbee® er et registreret varemærke tilhørende Connectivity Standards Alliance.
- QR Code er et registreret varemærke tilhørende DENSO WAVE INCORPORATED i Japan og andre lande.

Andre varemærker og registrerede varemærker er deres relevante ejeres ejendom.

EU-overensstemmelseserklæring

Schneider Electric Danmark A/S erklærer hermed, at dette produkt er i overensstemmelse med de væsentlige krav og andre relevante bestemmelser i DIREKTIV 2014/53/EU OM RADIOUDSTYR. Overensstemmelseserklæringen kan downloades fra:

- <https://www.go2se.com/ref=545D0615>

Generelle cyber-sikkerhedsoplysninger

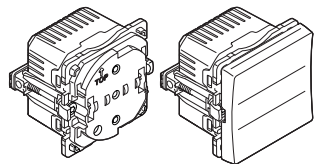
Scan denne kode for at få adgang til portalen Schneider Electric Cybersecurity:
<https://www.se.com/ww/en/work/support/cybersecurity/security-notifications.jsp>



Lauritz Knudsen

Hvis du har tekniske spørgsmål, så kontakt Schneider Electric Danmark A/S, Lautrupvang 1, 2750 Ballerup, Tlf.: +45 35 15 90 00, www.lk.dk

FUGA®



545D0615


545D6615

WiFer™

1

 LED 200 W


2000 W

 2200 W


200 W

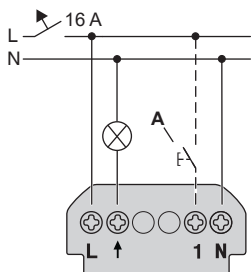
 500 VA


1050 VA

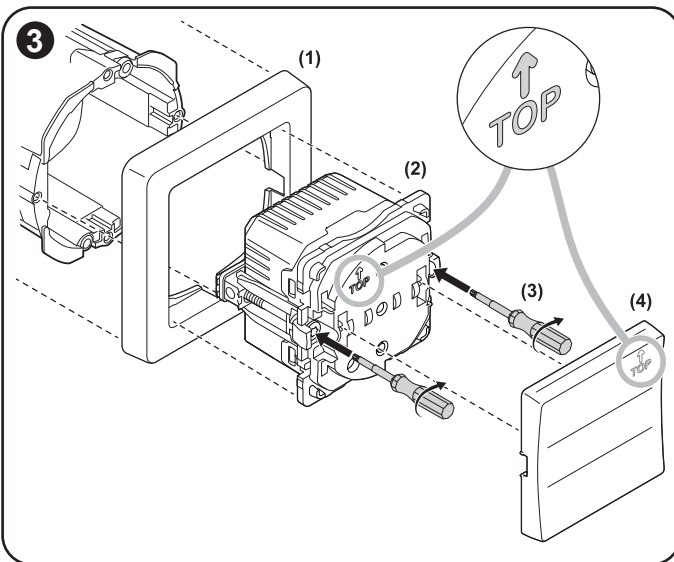
 (M) 1000 VA

 (C) 10 A, 140µF

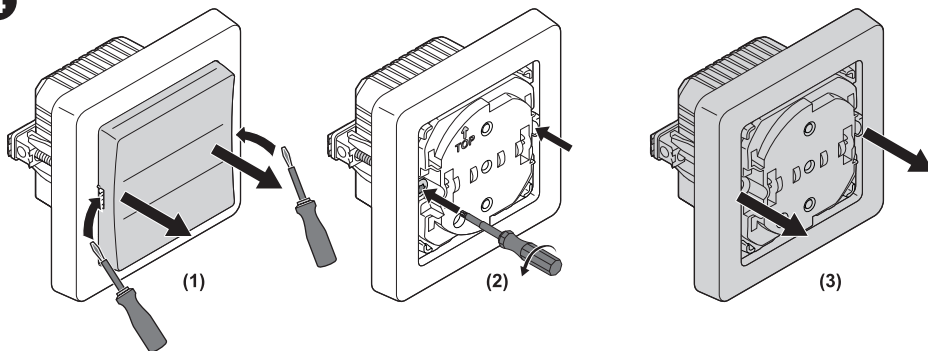
2



3



4



en

LK FUGA® Wiser Push Button Switch

About this product

With the LK FUGA® Wiser Push Button Switch (hereinafter referred to as **relay switch**), you can switch ohmic, inductive or capacitive loads.

Control options

Direct operation: The relay switch can always be controlled directly on-site. You can also connect any number of mechanical push-buttons.

1 Loads

2 Electrical Connections

⚠ ⚠ DANGER

HAZARD OF ELECTRIC SHOCK, EXPLOSION, OR ARC FLASH

Safe electrical installation must be carried out only by skilled professionals. Skilled professionals must prove profound knowledge in the following areas:

- Connecting to installation networks
- Connecting several electrical devices
- Laying electric cables
- Safety standards, local wiring rules and regulations

If you are not a skilled professional, follow the Danish Safety Authority's guideline to learn what you are allowed to install yourself on:



https://www.sik.dk/privat/elsikkerhed/alt_om_elsikkerhed

Failure to follow these instructions will result in death or serious injury.

NOTICE

HAZARD OF EQUIPMENT DAMAGE

- Ensure that the device is disconnected from its circuit (L, N, 1 and ↑) during the insulation resistance test.

Failure to follow these instructions can damage the device.

With extension unit

- A Mechanical push-button at extension unit connection (optional)

3 Mounting

The device must be mounted in LK FUGA® installation boxes or LK FUGA® surface installation boxes.

To be completed with:

- Frame in corresponding design

4 Maintenance

5



5 Reading the full Device User Guide online

Scan the QR code and choose your language for complete information about the device, including operation, configuration and using the product with a Wiser system.

Technical data

| | |
|---|---|
| Nominal voltage: | AC 230 V ~, 50 Hz |
| Nominal power: | See ❶ Loads |
| Standby: | max 0.4 W |
| Connecting terminals: | Screw terminals for max. 2 x 2.5 mm ² , 0.5 Nm |
| Ambient temperature: | -5 °C ... 25 °C (temporarily up to 35 °C) |
| Storage temperature: | -10 °C ... 50 °C |
| Transport temperature: | -25 °C ... 70 °C |
| Extension unit: | Single push-button, unlimited number, max. 50 m |
| External fuse protection: | max. 16 A circuit breaker |
| Operating frequency: | 2405 ... 2480 MHz |
| Max. radio-frequency power transmitted: | < 10 mW |
| Communication protocol: | Zigbee 3.0 certified |



Dispose of the device separately from household waste at an official collection point. Professional recycling protects people and the environment against potential negative effects.

Trademarks

- Wiser™ is a trademark and the property of Schneider Electric SE, its subsidiaries and affiliated companies.
- Zigbee® is a registered trademark of the Connectivity Standards Alliance.
- QR Code is a registered trademark of DENSO WAVE INCORPORATED in Japan and other countries.

Other brands and registered trademarks are properties of their relevant owners.

EU Declaration of Conformity

Hereby, Schneider Electric Danmark A/S, declares that this product is in compliance with the essential requirements and other relevant provisions of RADIO EQUIPMENT DIRECTIVE 2014/53/EU. Declaration of conformity can be downloaded on:

- <https://www.go2se.com/ref=545D0615>

General Cybersecurity Information

Scan this code to access the Schneider Electric Cybersecurity Portal:

<https://www.se.com/ww/en/work/support/cybersecurity/security-notifications.jsp>



Lauritz Knudsen

If you have technical questions, please contact Schneider Electric Danmark A/S, Laurrupvang 1, 2750 Ballerup, Phone: +45 35 15 90 00, www.lk.dk