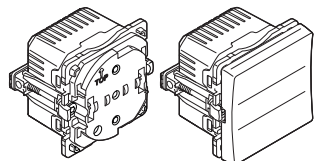


## FUGA®





545D0104

545D6104


WiFer™


1



 7-130 W (max. 0,8 A) ▲ RC  
 LED 7-80 W (max. 0,5 A) ▲ RL


 14-200 W ▲ R

a.  14-150 W ▲ R


 14-150 VA ▲ RL

 14-150 VA ▲ RC

 0-130 W (max. 0,8 A) ▲ RC  
 LED 0-80 W (max. 0,5 A) ▲ RL

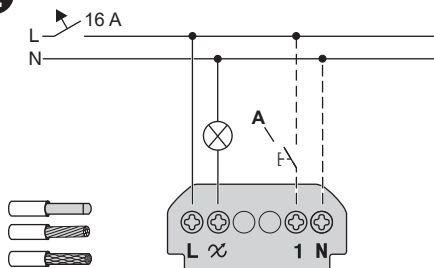
 0-200 W ▲ R

b.  0-150 W ▲ R

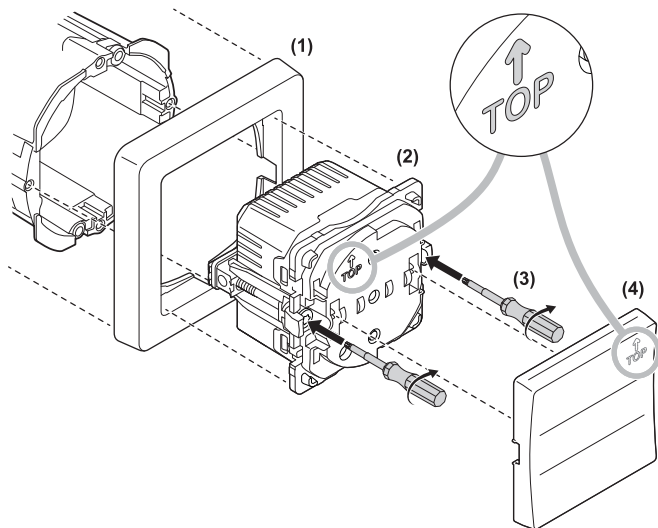
 0-150 VA ▲ RL

 0-150 VA ▲ RC

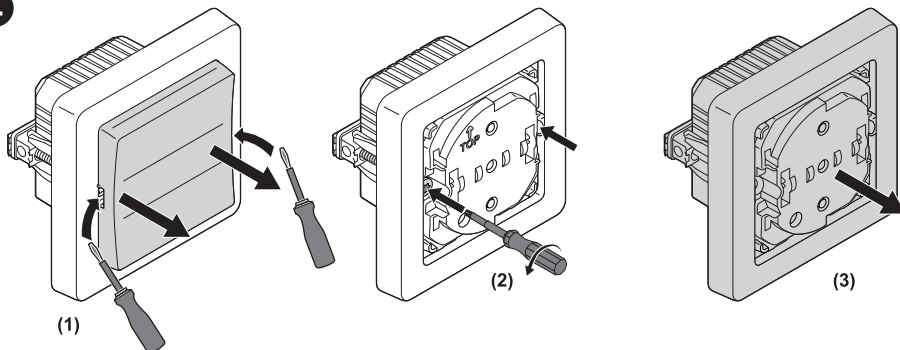
2



3



4



## da LK FUGA® Wiser trådløs Multi-wire lysdæmper til LED

## Om dette produkt

Med LK FUGA® Wiser Multiwire LED-lysdæmper med trykknop (i det følgende benævnt **lysdæmper**) kan du tænde og dæmpe ohmske, induktive og kapacitive belastninger.

## Styringsmuligheder

**Direkte betjening:** Lysdæmperen kan altid styres direkte på stedet. Du kan også tilslutte et vilkårligt antal mekaniske trykknapper.

## Funktioner

- Automatisk registrering af belastning
- Termisk beskyttelse, overbelastningsbeskyttelse, kortslutningsbeskyttelse, softstart, softstop

## 1 Belastninger

- 2-leder (uden nul)
- 3-leder (med nul)

## 2 Elektriske forbindelser

## ▲ ▲ FARE

## FARE FOR ELEKTRISK STØD, EKSPLOSION ELLER LYSBUER

Af hensyn til sikkerheden må den elektriske installation kun udføres af kvalificerede fagfolk. Kvalificerede fagfolk skal kunne dokumentere omfattende viden inden for følgende områder:

- Tilslutning til installationsnetværk
- Tilslutning af forskellige elektriske enheder
- Installation af elektriske kabler
- Sikkerhedsstandarder, regler og regulativer for lokal ledningsføring

Hvis du ikke er faglært, skal du følge Sikkerhedsstyrelsens vejledning for at få mere at vide om, hvad du må installere, på:

[https://www.sik.dk/privat/elsikkerhed/alt\\_om\\_elsikkerhed](https://www.sik.dk/privat/elsikkerhed/alt_om_elsikkerhed)

**Hvis disse instruktioner ikke følges, kan det medføre død eller alvorlige kvæstelser.**

## ▲ ▲ FARE

## FARE FOR LIVSFARLIG KVÆSTELSE PÅ GRUND AF ELEKTRISK STØD

Udgangen kan være strømførende, selvom belastningen er slukket.

- Sluk for al strømtilførsel til denne enhed, før du arbejder på den.

**Hvis disse instruktioner ikke følges, vil det medføre død eller alvorlige kvæstelser.**

## BEMÆRK

## FARE FOR SKADE PÅ UDSYRET

- Tilslut kun belastninger, der kan dæmpes.
- Fare for overbelastning! Der må ikke bruges strømudtag med dæmpning.
- Sørg for, at enheden er frakoblet kredsløbet (L, N, 1 og  $\mathcal{N}$ ) under prøvningen af isolationsmodstanden.

**Hvis du ikke følger denne anvisning, kan enheden blive beskadiget.**

Belastning reduceret med	Hvis installeret
0 %	i en standard vægdåse til planmontering
25 %	i indmurdåse*
30 %	i et 1M underlag til planmontering
50 %	i et 1,5M underlag til planmontering

\* Hvis mere end én faktor gør sig gældende, skal belastningsreduktionerne lægges sammen.

## Med udvidelsesindgang

- Mekanisk trykknop på udvidelsesenhedens tilslutning (valgfri)

## 3 Montering

## 4 Vedligeholdelse

5



## 5 Læs hele vejledningen til enheden online

Scan QR-koden, og vælg dit sprog for at få alle oplysninger om enheden, herunder betjening, konfiguration og brug af produktet med et Wiser-system.

### Tekniske data

Mærkespænding:	AC 230 V ~, 50 Hz
Mærkeeffekt:	Se 1 Belastninger
Standby:	maks. 0,4 W
Tilslutningsklemmer:	Skrueklemmer til maks. 2 x 2,5 mm <sup>2</sup> , 0,5 Nm
Nullleder:	Anbefalet
Omgivelsestemperatur:	-5 ... 25 °C (midlertidigt op til 35 °C)
Opbevaringstemperatur:	-25 °C ... 70 °C
Transporttemperatur:	-25 °C ... 70 °C
Udvidelseenhed:	Enkelt trykknop, ubegrænset antal, maks. 50 m
Ekstern sikringsbeskyttelse:	maks. 16 A-sikring
Driftsfrekvens:	2405 ... 2480 MHz
Maks. transmitteret radiofrekvens effekt:	< 10 mW
Kommunikationsprotokol:	Zigbee 3.0



Bortskaf enheden separat fra husholdningsaffaldet på et offentligt genbrugsplads. Professionelt genbrug beskytter personer og miljøet mod potentielle negative effekter.

### Varemærker

- Wiser™ er et varemærke og tilhører Schneider Electric SE, dets datterselskaber og associerede selskaber.
- Zigbee® er et registreret varemærke tilhørende Connectivity Standards Alliance.
- QR Code er et registreret varemærke tilhørende DENSO WAVE INCORPORATED i Japan og andre lande.

Andre varemærker og registrerede varemærker er deres relevante ejeres ejendom.

### EU-overensstemmelseserklæring

Schneider Electric Danmark A/S erklærer hermed, at dette produkt er i overensstemmelse med de væsentlige krav og andre relevante bestemmelser i DIREKTIV 2014/53/EU OM RADIOUDSTYR. Overensstemmelseserklæringen kan downloades fra:

- <https://www.go2se.com/ref=545D0104>

### Generelle cyber-sikkerhedsoplysninger

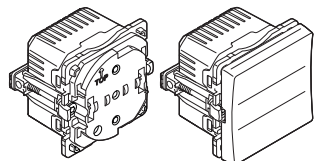
Scan denne kode for at få adgang til portalen Schneider Electric Cybersecurity:  
<https://www.se.com/ww/en/work/support/cybersecurity/security-notifications.jsp>



### Lauritz Knudsen

Hvis du har tekniske spørgsmål, så kontakt Schneider Electric Danmark A/S, Lautrupvang 1, 2750 Ballerup, Tlf.: +45 35 15 90 00, [www.lk.dk](http://www.lk.dk)

**FUGA®**

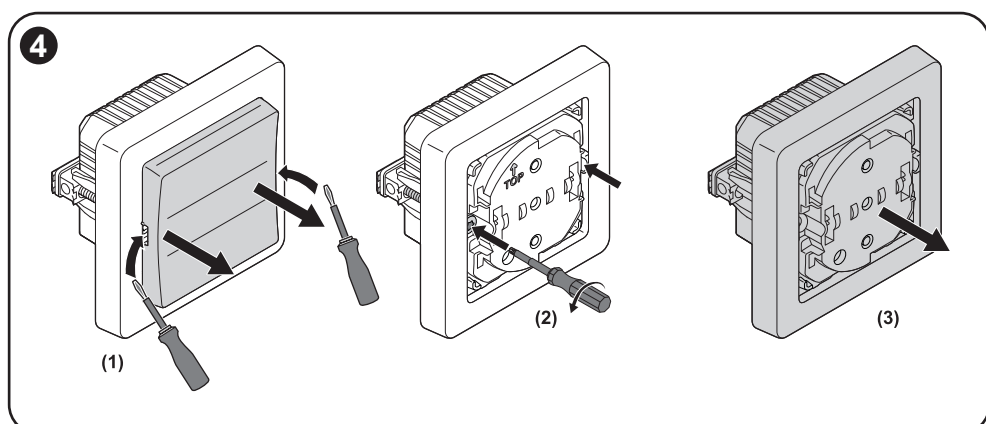
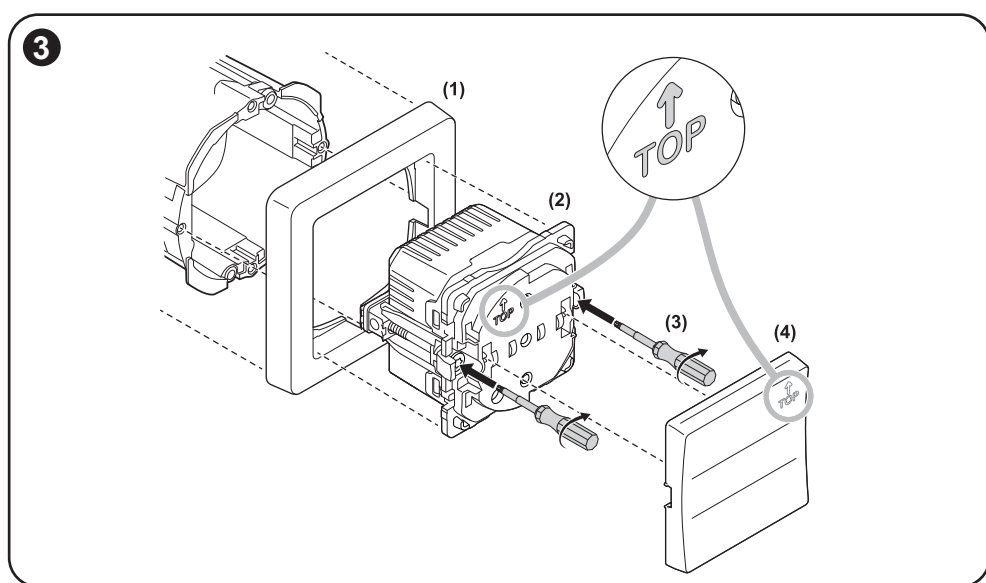
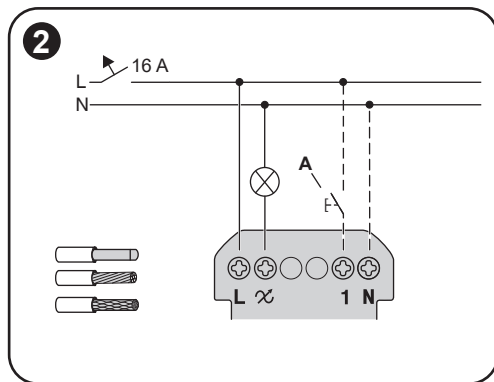


545D0104

545D6104



- 1**
- 7-130 W (max. 0,8 A) ▲ RC
  - LED 7-80 W (max. 0,5 A) ▲ RL
- 
- 14-200 W ▲ R
- 
- a.**
- 14-150 W ▲ R
  - 14-150 VA ▲ RL
  - 14-150 VA ▲ RC
- 
- 0-130 W (max. 0,8 A) ▲ RC
  - LED 0-80 W (max. 0,5 A) ▲ RL
- 
- b.**
- 0-200 W ▲ R
  - 0-150 W ▲ R
  - 0-150 VA ▲ RL
  - 0-150 VA ▲ RC



**en LK FUGA® Wiser Multiwire LED Push-button Dimmer**

**About this product**  
 With the LK FUGA® Wiser Multiwire LED Push-button Dimmer (hereinafter referred to as **dimmer**), you can switch and dim ohmic, inductive or capacitive loads.

**Control options**  
**Direct operation:** The dimmer can always be controlled directly on-site. You can also connect any number of mechanical push-buttons.

- Functions**
- Automatic load detection
  - Thermal protection, overload-resistant, short-circuit protection, soft start, soft stop

- 1 Loads**
- a. 2 wire (without neutral)**
  - b. 3 wire (with neutral)**

**2 Electrical Connections**

**⚠ ⚠ DANGER**

**HAZARD OF ELECTRIC SHOCK, EXPLOSION, OR ARC FLASH**

Safe electrical installation must be carried out only by skilled professionals. Skilled professionals must prove profound knowledge in the following areas:

- Connecting to installation networks
- Connecting several electrical devices
- Laying electric cables
- Safety standards, local wiring rules and regulations

If you are not a skilled professional, follow the Danish Safety Authority's guideline to learn what you are allowed to install yourself on:

[https://www.sik.dk/privat/elsikkerhed/alt\\_om\\_elsikkerhed](https://www.sik.dk/privat/elsikkerhed/alt_om_elsikkerhed)

**Failure to follow these instructions will result in death or serious injury.**

**⚠ ⚠ DANGER**

**RISK OF FATAL INJURY FROM ELECTRIC SHOCK**

The output may carry electrical current even when the load is switched off.

- Turn off all power supplying this device before working on it.

**Failure to follow these instructions will result in death or serious injury.**

**NOTICE**

**HAZARD OF EQUIPMENT DAMAGE**

- Only connect dimmable loads.
- Danger of overload! Dimming socket outlets is prohibited.
- Ensure that the device is disconnected from its circuit (L, N, 1 and ∅) during the insulation resistance test.

**Failure to follow this instruction can damage the device.**

Load reduced by	When installed
0%	In a standard flush-installation mounting box
25%	In cavity walls* Several installed in combination*
30%	In a 1-gang or 2-gang surface mounted housing
50%	in a 3-gang surface-mounted housing

\* If more than one factor applies, add the load reductions together.

**With extension input**

- A** Mechanical push-button at extension unit connection (optional)

- 3 Mounting**
- 4 Maintenance**

5



## 5 Reading the full Device User Guide online

Scan the QR code and choose your language for complete information about the device, including operation, configuration and using the product with a Wiser system.

### Technical data

Nominal voltage:	AC 230 V ~, 50 Hz
Nominal power:	See 1 Loads
Standby:	max 0.4 W
Connecting terminals:	Screw terminals for max. 2 x 2.5 mm <sup>2</sup> , 0.5 Nm
Neutral conductor:	Recommended
Ambient temperature:	-5 ... 25 °C (temporarily up to 35 °C)
Storage temperature:	-25 °C ... 70 °C
Transport temperature:	-25 °C ... 70 °C
Extension unit:	Single push-button, unlimited number, max. 50 m
External fuse protection:	max. 16 A circuit breaker
Operating frequency:	2405 ... 2480 MHz
Max. radio-frequency power transmitted:	< 10 mW
Communication protocol:	Zigbee 3.0



Dispose of the device separately from household waste at an official collection point. Professional recycling protects people and the environment against potential negative effects.

### Trademarks

- Wiser™ is a trademark and the property of Schneider Electric SE, its subsidiaries and affiliated companies.
- Zigbee® is a registered trademark of the Connectivity Standards Alliance.
- QR Code is a registered trademark of DENSO WAVE INCORPORATED in Japan and other countries.

Other brands and registered trademarks are properties of their relevant owners.

### EU Declaration of Conformity

Hereby, Schneider Electric Danmark A/S, declares that this product is in compliance with the essential requirements and other relevant provisions of RADIO EQUIPMENT DIRECTIVE 2014/53/EU. Declaration of conformity can be downloaded on:

- <https://www.go2se.com/ref=545D0104>

### General Cybersecurity Information

Scan this code to access the Schneider Electric Cybersecurity Portal:

<https://www.se.com/ww/en/work/support/cybersecurity/security-notifications.jsp>



### Lauritz Knudsen

If you have technical questions, please contact Schneider Electric Danmark A/S, Lautrupvang 1, 2750 Ballerup, Phone: +45 35 15 90 00, [www.lk.dk](http://www.lk.dk)