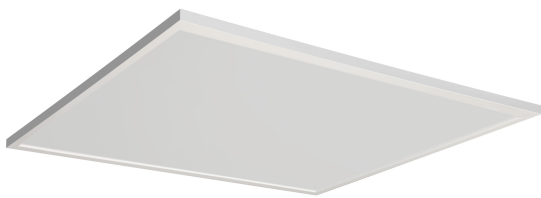


PRODUKTDATABLAD

Planon Plus 600x600mm 40W 840 White

PLANON™ Plus | Slanke panelarmaturer til påbygning



Anvendelsesområder

- Kun til indendørs brug
- Dekorativ belysning i hjemmet
- Lofter

Produktfordele

- Meget ensartet lys
- Hurtig og nem installation af én person

Produktegenskaber

- Loftsarmatur med avanceret LED-teknologi
- Fås i firkantet og retankulær form
- Farvetemperatur: 3.000K (varm hvid) eller 4.000 (neutral hvid)



TEKNISKE DATA

ELEKTRISKE DATA

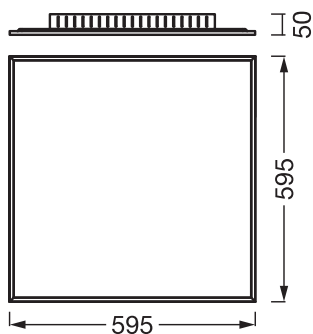
Nominal wattforbrug	36,00 W
Nominal spænding	220...240 V
Forsynings frekvens	50...60 Hz
Nominal strømstyrke	200,000 mA
Startstrømtid T sub h50 / sub	380 µs
Maks. armaturantal pr. gruppeafbry B16 A	23
Maks. antal lysarmaturer pr. miniatureafbryder C10	23
Maks. antal lysarmaturer pr. miniatureafbryder C16	36
Cos Phi (effektfaktor)	> 0,90
Total harmonisk forvrængning	< 20 %
Beskyttelsesklasse	II
Drifttilstand	Mains voltage

Fotometriske data

Lumen	3100 lm
Belysningseffektivitet	78 lm/W
Farvetemperatur	4000 K
Farvetemperaturer	Koldt hvidt
Farvegengivelsesindex	> 80
Standard afvigelse af farvetemperaturen	≤6 sdc _m
Fotobiologisk sikkerhedsgruppe i EN62778	RG1
Udstrålingsvinkel	120 °

DIMENSIONER & VÆGT

Længde	595,00 mm
Bredde	595,00 mm
Højde	50,00 mm
Produktvægt	2800,00 g



PLANON PLUS 60X60 36W 830

MATERIALER & FARVER

Produktfarve	Hvid
Armaturhus farve	Hvid
Materiale	Aluminum
Afdækningsmateriale	Polystyrene (PS)
Glødetrådstest, jævnfør IEC 60695-2-12	650 °C

ANVENDELSE & MONTERING

Omgivelsestemperatur	-20...+40 °C
Temperatur ved opbevaring	-20...+80 °C
Type forbindelse	Terminal, 2-polet (L, N)
Beskyttelsestype	IP20
Beskyttelsesklasse IK (stødsikker) [PIM]	IK02
Dæmpbar	Nej
Monteringstype	Overflade
Anvendelse	Indendørs
Med lyskilde	Ja
Udskiftelig lyskilde	Nej

Levetid

Levetid L70/B50 @ 25 °C	25000 h ¹⁾
-------------------------	-----------------------

¹⁾ t[h]: L70 / B50 @ 25 °C (Ta), t[h]: L80 / B10 @ 25 °C (Ta), t[h]: L90 / B10 @ 25 °C (Ta)

CERTIFIKATER & STANDARDER

Begrænset overflade temperatur	Nej
Boldsikker	Nej
LED-modul, udskifteligt	Kan ikke skiftes ud





UDSTYR/TILBEHØR

- Formonteret monterings sæt, skruer og plugs medfølger

Sikkerhedsanvisninger

- Alle elektriske tilslutninger skal udføres af en kvalificeret person.
- Forsigtig, risiko for elektrisk stød.
- Tjek om væggen eller loftet er velegnet. Hvis du er usikker, søg professionel rådgivning.

DOWNLOADS

	Documenter og certifikater	Dokument navn
	Brugervejledning / sikkerhedsinstruktioner	PLANON PLUS 600x600
	Juridiske oplysninger	Safety insert G11219301
	Overensstemmelseserklæringer	DECOR LUM PLANON
	Overensstemmelseserklæringer UKCA	DECOR LUM PLANON

LOGISTISKE DATA

Produktkode	Pakningsstørrelse (antal/enhed)	Dimensioner (længde x bredde x højde)	Bruttovægt	Volumen
4099854452918	Folding box 1	57 mm x 602 mm x 605 mm	3640.00 g	20.76 dm ³
4099854452925	Shipping box 3	615 mm x 185 mm x 628 mm	10920.00 g	71.45 dm ³

Den nævnte produktkode beskriver mindste ordremængde, der kan bestilles. En leveringsenhed kan indholde et eller flere enkelte produkter. Ved ordreafgivelse bestiller man én eller flere leveringsenheder.

ANSVARSRASKRIVELSE

Ret til ændringer uden varsel. Fejl og undladelser undtaget. Sørg altid for at bruge den seneste udgivelse.