

PRODUKTDATABLAD

ENDURA Style Shield Square 11W Dark Grey

ENDURA® STYLE SHIELD | Armaturer i moderne design og med op- og nedlys



Anvendelsesområder

- Udendørs brug (IP44)
- Bygningsfacader
- Entrébelysning

Produktfordele

- Energieffektiv takket være LED-teknologi
- Hurtig og nem installation

Produktegenskaber

- Klare og funktionelle udendørs LED-armaturer
- Armaturhus i trykstøbt aluminium
- Fås i rund og firkantet



TEKNISKE DATA

ELEKTRISKE DATA

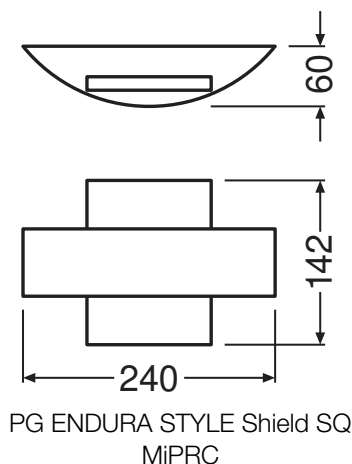
Nominal wattforbrug	10,50 W
Nominal spænding	220...240 V
Forsynings frekvens	50...60 Hz
Nominal strømstyrke	54,000 mA
Maks. armaturantal pr. gruppeafbry B16 A	130
Maks. antal lysarmaturer pr. miniatureafbryder C16	260
Cos Phi (effektfaktor)	> 0,5
Total harmonisk forvrængning	≤ 20 %
Beskyttelsesklasse	I
Drifttilstand	Mains voltage

Fotometriske data

Lumen	410 lm
Belysningseffektivitet	39 lm/W
Farvetemperatur	3000 K
Farvetemperaturer	Varm hvid
Farvegengivelsesindex	> 80
Standard afvigelse af farvetemperaturen	≤6 sdcn
Fotobiologisk sikkerhedsgruppe i EN62778	RG0
UGR longitudinal	< 25

DIMENSIONER & VÆGT

Længde	60,00 mm
Bredde	240,00 mm
Højde	142,00 mm
Produktvægt	740,00 g



MATERIALER & FARVER

Produktfarve	Mørkegrå
Armaturhus farve	Mørkegrå
Materiale	Aluminum
Afdækningsmateriale	Polymethylmethacrylate (PMMA)
Kviksølvindhold	0.0 mg

ANVENDELSE & MONTERING

Omgivelsestemperatur	-20...+40 °C
Temperatur ved opbevaring	-20...+85 °C
Type forbindelse	Screw terminal
Beskyttelsestype	IP44
Beskyttelsesklasse IK (stødsikker) [PIM]	IK05
Dæmpbar	Nej
Monteringstype	Overflade
Anvendelse	Udendørs
Med lyskilde	Ja
Udskiftelig lyskilde	Nej

Levetid

Levetid L70/B50 @ 25 °C	30000 h ¹⁾
Antal tænd/sluk	15000

¹⁾ t[h]: L70 / B50 @ 25 °C (Ta), t[h]: L80 / B10 @ 25 °C (Ta), t[h]: L90 / B10 @ 25 °C (Ta)

CERTIFIKATER & STANDARDER

Begrænset overflade temperatur	Nej
--------------------------------	-----





UDSTYR/TILBEHØR

- Komplet monterings- og forbindelsestilbehør medfølger

Sikkerhedsanvisninger

- Alle elektriske tilslutninger skal udføres af en kvalificeret person.
- Forsigtig, risiko for elektrisk stød.
- Produkt i beskyttelsesklasse I. Alle elektrisk ledende metalliske armaturdele, der kan optage spænding under drift eller ved vedligeholdelse i tilfælde af fejl, skal kontinuerligt tilsluttes den beskyttende jordleder.

DOWNLOADS

	Documenter og certifikater	Dokument navn
	Brugervejledning / sikkerhedsinstruktioner	ENDURA STYLE SHIELD
	Juridiske oplysninger	Safety insert G11219578
	Overensstemmelseserklæringer	CE Declaration Endura Style Shield
	Overensstemmelseserklæringer UKCA	Fixed LUM

LOGISTISKE DATA

Produktkode	Pakningsstørrelse (antal/enhed)	Dimensioner (længde x bredde x højde)	Bruttovægt	Volumen
4099854461873	Folding box 1	90 mm x 287 mm x 208 mm	1043.00 g	5.37 dm ³
4099854461880	Shipping box 6	430 mm x 300 mm x 290 mm	6260.00 g	37.41 dm ³

Den nævnte produktkode beskriver mindste ordremængde, der kan bestilles. En leveringsenhed kan indholde et eller flere enkelte produkter. Ved ordreafgivelse bestiller man én eller flere leveringsenheder.

ANSVARSRASKRIVELSE

Ret til ændringer uden varsel. Fejl og undladelser undtaget. Sørg altid for at bruge den seneste udgivelse.