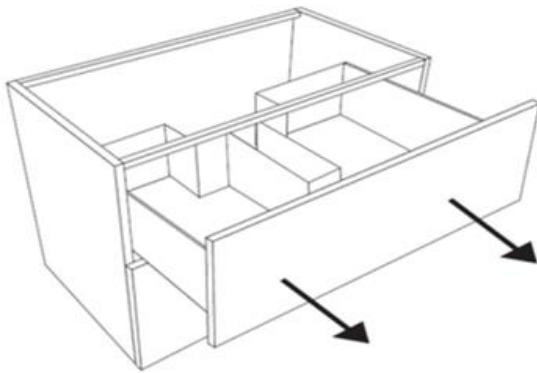


Montering av underskap på vegg

EMMA / MARI / INGRID

2 SKUFFER / 1 SKUFF

1. Ta ut skuffene



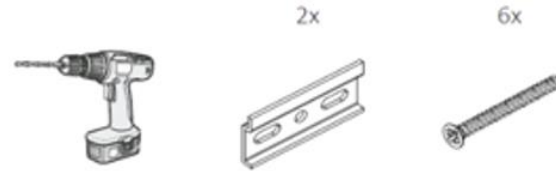
Avstand frå golv til skruerhol beslag:

VALE / FREYA / AS / TOR / BALDER / 78,5 cm

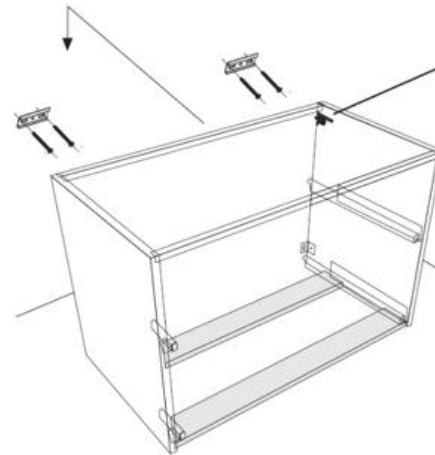
HEINE / 76,5 cm

CORIAN m EIR / 78,5 cm

CORIAN m TOKE el. NORE / 72 cm



2. Monter beslag på vegg



Frå golv til topp servant

VALE / ASK / FREYA / TOR / HEINE / BALDER / CORIAN m EIR / 85 cm

CORIAN m TOKE / 92 cm / NORE / 90,5 cm

LINNBAD[®]
– frå Vik i Sogn

Avstand mellom beslag frå ytterkant til ytterkant:

Åpen hylle 30 cm / 26,5 cm

Åpen hylle 40 cm / 36,5 cm

Underskap 60 cm / 56,5 cm

Underskap 80 cm / 76,5 cm

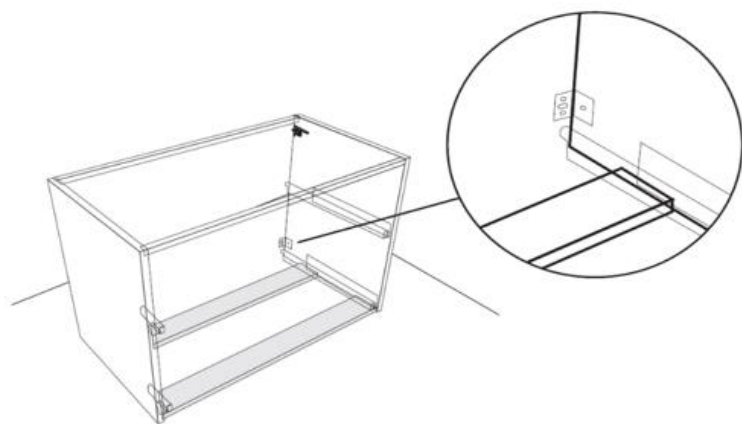
Underskap 100 cm / 96,5 cm

Underskap 120 cm / 116,5 cm

Montering av underskap på vegg

EMMA / MARI / INGRID – 2 skuffer / 1 skuff

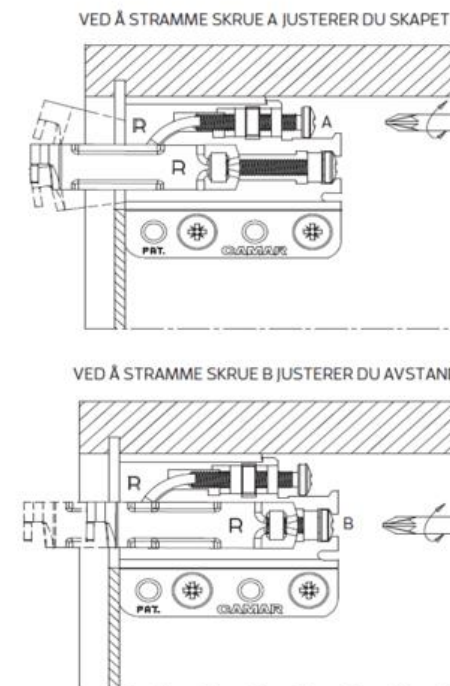
3. skapet må også festet i vinklar nede på skroget



Ved bruk av åpen hylle 30 / 40:

Bruk 8 skruer 3,5 x 30 mm og skru inn fra skrog underskap
– inn i hylleside

4. Justering



Me takkar så mykje for at du har valt LINN BAD – du finn oss på 57 69 80 00 / linnbad.no