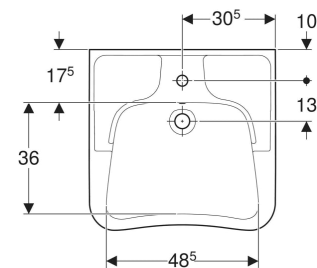
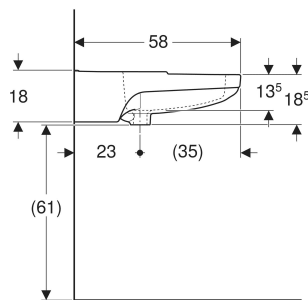
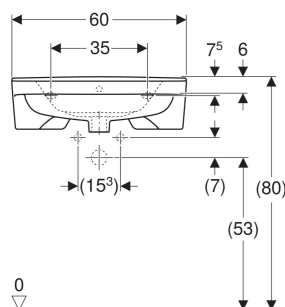


Ifö Care håndvask, barrier-free



Eksempelbillede



ANVENDELSER

- Egnet til anvendelse af kørestolsbrugere
- Egnet til barrier-free konstruktion

EGENSKABER

- Rektangulær

- Ergonomisk formet forside
- Ergonomisk formede armstøtter

TEKNISKE DATA

Materiale

Porcelæn

INDEHOLDT I LEVERINGEN

- Håndvask
- Monteringsbeslag

Varenr.	VVS nr.	Farve / overflade	Hænehul	Overløb	B cm	H cm	T cm	Fralegningsplads
25120	636800100	hvid	Midtpå	synlig, symmetrisk	60	18.5	58	Bag
2512000000100	636800000	hvid	Midtpå	Uden	60	18.5	58	Bag