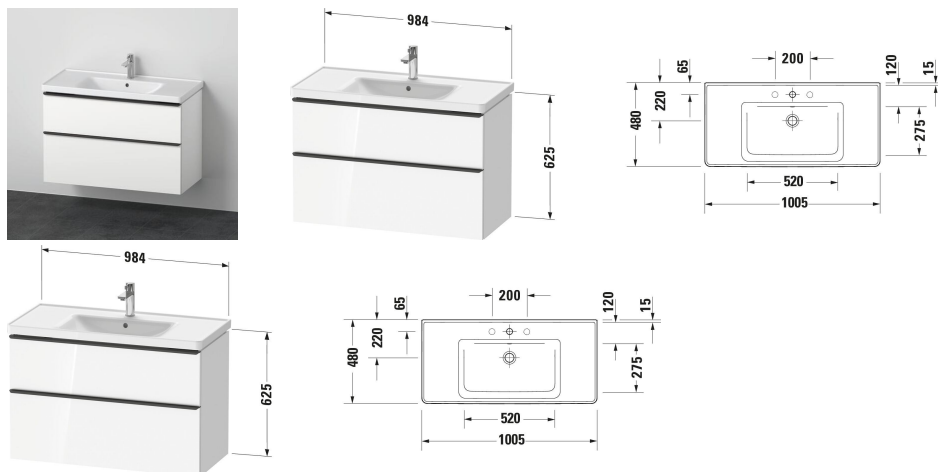


D-Neo Håndvask til møbel med vaskeskab # DE0122 / DE0122 / DE0122 / DE0122

|< 1000 mm >|



Håndvask til møbel med vaskeskab	Dimension	Vægt	Ordrenummer
Sæt artikel: Håndvask, Vægmonteret vaskeskab, Varenr.: 1000 mm, D-formet, Antal vaske: 1, Firkantet, Antal høje skuffer: 2, Grebstype: Greb, Indvendig belysning, Dimmerfunktion, Antal høje skuffer: 2, Indretningssystem Valgfri, Inkl. armatur: Nej			
Farver			
M16 Sort eg M18 Hvid mat dekor M22 Hvid højglans dekor M49 Grafit mat dekor			
Varianter			
Eg Sort Mat Dekor, Varenr.: 2367100000, DE435601616, rektangulære, Antal vaske: 1Midten, Mat	1000x480 mm	58,000 kg	DE0122
Hvid Mat Dekor, Varenr.: 2367100000, DE435601818, rektangulære, Antal vaske: 1Midten, Mat	1000x480 mm	58,000 kg	DE0122
Hvid Højglans Dekor, Varenr.: 2367100000, DE435602222, rektangulære, Antal vaske: 1Midten, Højglans	1000x480 mm	58,000 kg	DE0122
Grafit Mat Dekor, Varenr.: 2367100000, DE435604949, rektangulære, Antal vaske: 1Midten, Mat	1000x480 mm	58,000 kg	DE0122
Infobox			
Ved bestilling bedes du bruge et 0 som det 13. ciffer i modelnummeret.			
Tilbehør			
Indsatsskuffe Materiale: Højkompromiret MDF-plade, Passer til serier Brioso, D-Neo, DuraStyle, Ketho, Ketho.2, Velegnet til Vaskeskab	115 x 320 mm	0.52 kg	UV9845
Matchende produkter			

**D-Neo Håndvask til møbel med vaskeskab # DE0122 / DE0122 /
DE0122 / DE0122**

|< 1000 mm >|

1-grebs håndvaskarmatur M Krom, Keramisk kartusche, Højde: 165 mm, Fremspring: 109 mm, Stråletype: Normalstråle, Lufter med justerbar stråle, Temperaturbegrænsning, Gennemstrømningsmængde (3 bar): 5 l/min, anbefalet driftstryk: 1 - 5 bar, Grebstype: Greb, 50 x 154 mm	50 x 154 mm	DE1020001
Halvhøjskab Antal låger: 1, Låge hængsles: Venstre, Højre, Antal glashylder korpus: 4, Greb Diamantsort, Automatisk dørhængsel med dæmpning, Dybde: 240 mm, Vægafstand/Min. afstand til møbler: 50 mm, 400 x 240 mm	400 x 240 mm	DE0118

Alle tegninger indeholder nødvendige mål indenfor standard tolerancer. De er angivet i mm og er vejledende. For præcise mål, specielt ved specielle anvendelsesområder, anbefaler vi at vente til produktet er modtaget.