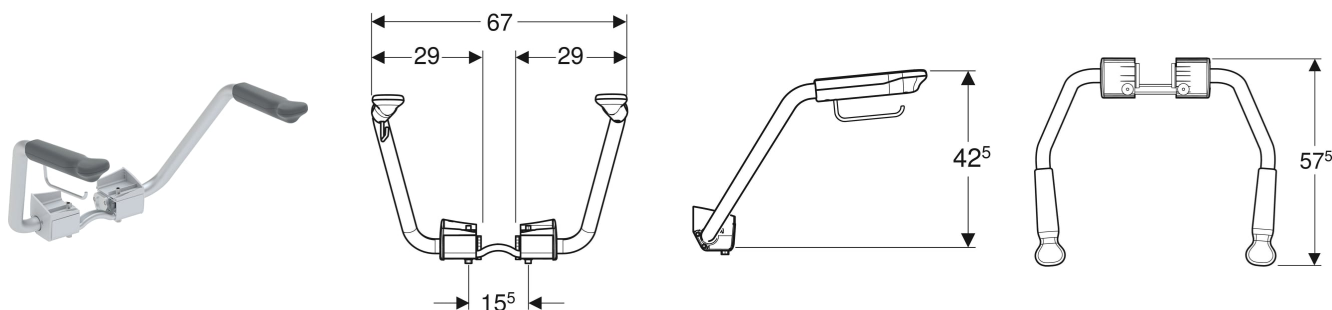


Ifö Vinta armstöd med WC-pappershållare



ANVÄNDNING

- För skruvmonterade toaletter med hård WC-sits
- Lämplig för tillgänglighetsanpassad byggnation
- Lämplig för rullstolsanvändare

EGENSKAPER

- Lämplig för användare upp till 150 kg kroppsvikt (maximal belastning per armstöd 75 kg)
- Tillgänglighetsanpassat

- Vinklingsbar

TEKNISKA DATA

Material Aluminium

LEVERANSOMFATTNING

- 2 armstöd
- WC-pappershållare
- Infästningsmaterial

TILLBEHÖR

- Ifö WC-pappershållare för armstöd

INFO

- Passar till Ifö Vinta WC-stol med inbyggt S-lås art nr 501.944.00.1 och 501.946.00.1 samt förhöjd med inbyggt S-lås art nr 502.396.00.1 och förhöjd med öppet S-lås 502.416.00.1.

Artikelnr	RSK nr.
502.339.00.3	8865848