

PRODUKTDATABLAD

Decor Memphis Floor 3 x G9

Decor Memphis | Dekorative lamper i metal og glas med G9 fatning



Anvendelsesområder

- Gangarealer
- Indgangspartier
- Dagligstuer
- Soveværelser
- Køkkener
- Kontorer

Produktfordele

- Elegant design
- Armatur med fatning, lyskilderne kan udskiftes

Produktegenskaber

- Velegnet til lyskilder med G9 sokkel
- Høj kvalitets glas- og metalhus
- Dekorativt armatur



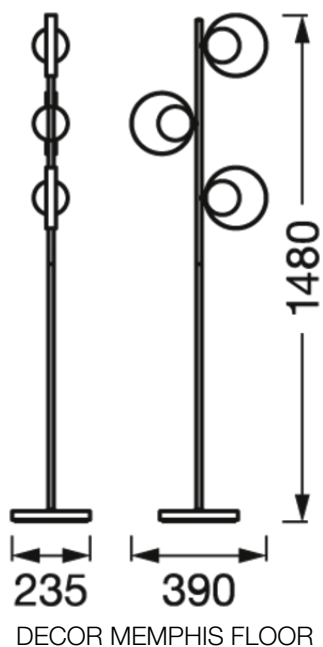
TEKNISKE DATA

ELEKTRISKE DATA

Nominal spænding	220...240 V
Forsynings frekvens	50...60 Hz
Beskyttelsesklasse	II

DIMENSIONER & VÆGT

Diameter	388,00 mm
Højde	1480,00 mm
Produktvægt	4090,00 g
Kabellængde	2000 mm



MATERIALER & FARVER

Produktfarve	Sort
Armaturhus farve	Sort
Materiale	Stål
Kviksølvindhold	0.0 mg

ANVENDELSE & MONTERING

Omgivelsestemperatur	-20...+40 °C
Type forbindelse	Plug type C (EU)
Beskyttelsestype	IP20
Dæmpbar	Nej
Monteringstype	Standing
Anvendelse	Indendørs
Justérbar	Nej
Med lyskilde	Nej
Udskiftelig lyskilde	Nej
Fatningstype	G9

CERTIFIKATER & STANDARDER

Standarder	CE
Boldsikker	Nej

YDERLIGERE PRODUKTDATA

Antal lyskilder	1
-----------------	---




UDSTYR/TILBEHØR

- Komplet monterings- og forbindelsestilbehør medfølger

Sikkerhedsanvisninger

- Alle elektriske tilslutninger skal udføres af en kvalificeret person.
- Forsigtig, risiko for elektrisk stød.
- Produkt i beskyttelsesklasse I. Alle elektrisk ledende metalliske armaturdele, der kan optage spænding under drift eller ved vedligeholdelse i tilfælde af fejl, skal kontinuerligt tilsluttes den beskyttende jordleder.
- Tjek om væggen eller loftet er velegnet. Hvis du er usikker, søg professionel rådgivning.

DOWNLOADS

	Documenter og certifikater	Dokument navn
	Brugervejledning / sikkerhedsinstruktioner	DECOR MEMPHIS TABLE / FLOOR G9
	Juridiske oplysninger	Safety insert G11220442
	Overensstemmelseserklæringer	DECOR NAIROBI/MEMPHIS

LOGISTISKE DATA

Produktkode	Pakningsstørrelse (antal/enhed)	Dimensioner (længde x bredde x højde)	Bruttovægt	Volumen
4099854440465	Folding box 1	155 mm x 315 mm x 840 mm	5860.00 g	41.01 dm ³
4099854440472	Shipping box 1	855 mm x 330 mm x 170 mm	5860.00 g	47.97 dm ³

Den nævnte produktkode beskriver mindste ordremængde, der kan bestilles. En leveringsenhed kan indholde et eller flere enkelte produkter. Ved ordreafgivelse bestiller man én eller flere leveringsenheder.

ANSVARSKRIVELSE

Ret til ændringer uden varsel. Fejl og undladelser undtaget. Sørg altid for at bruge den seneste udgivelse.