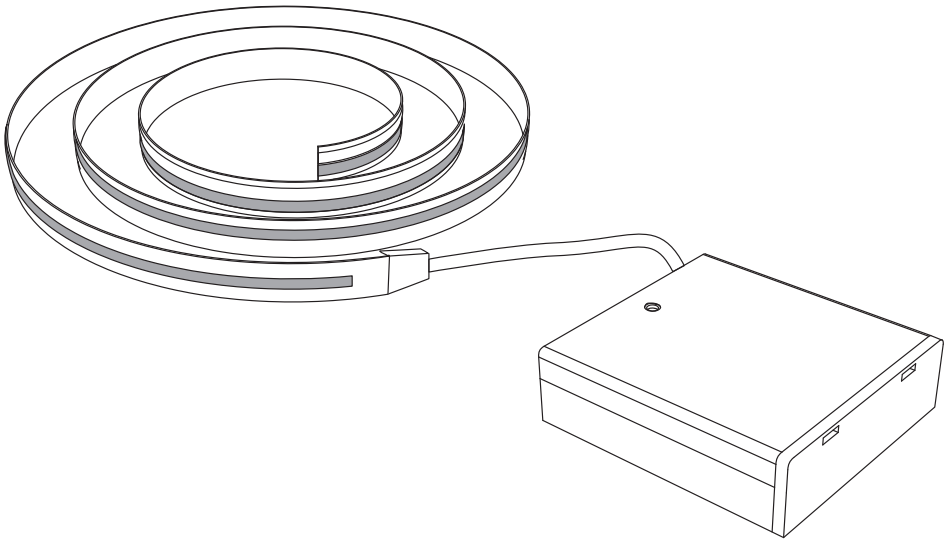

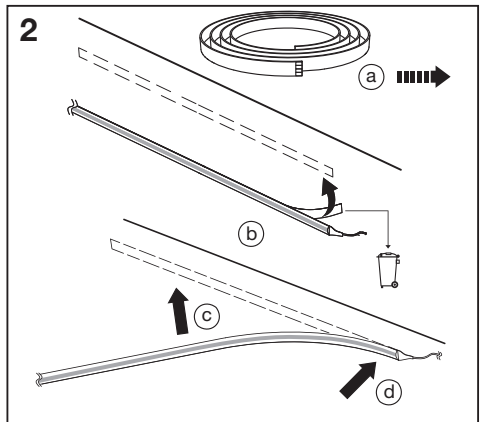
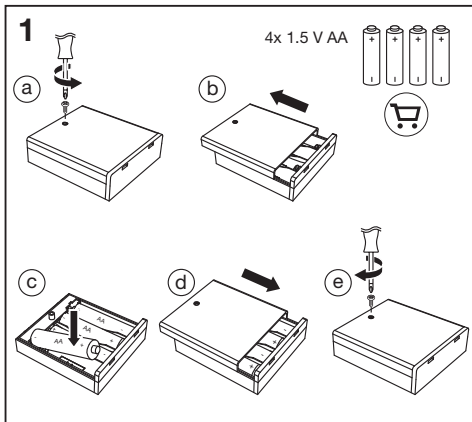
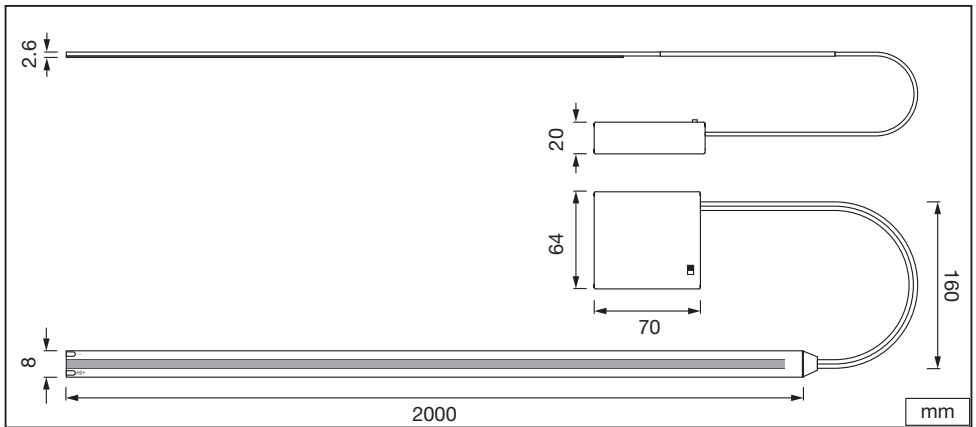
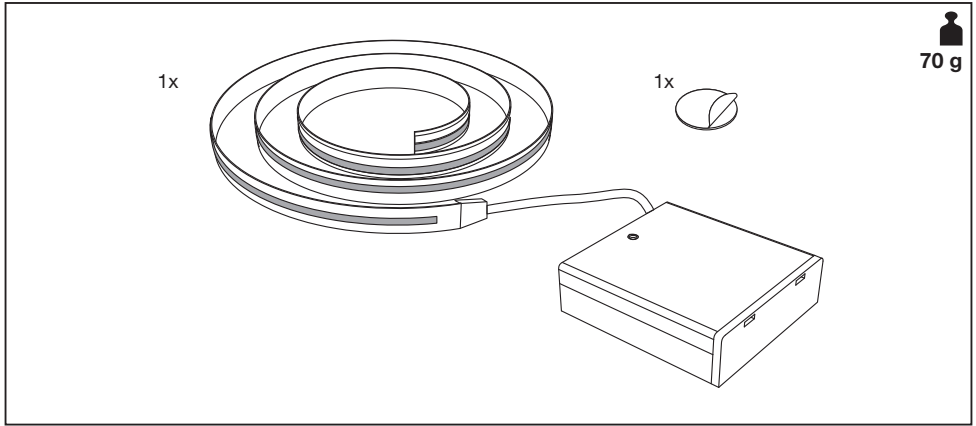
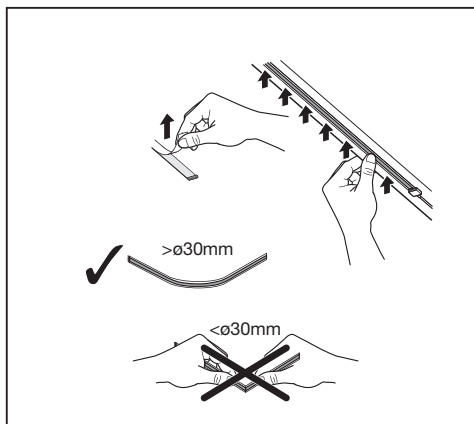
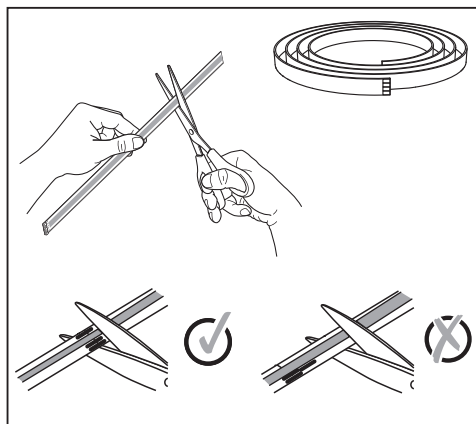
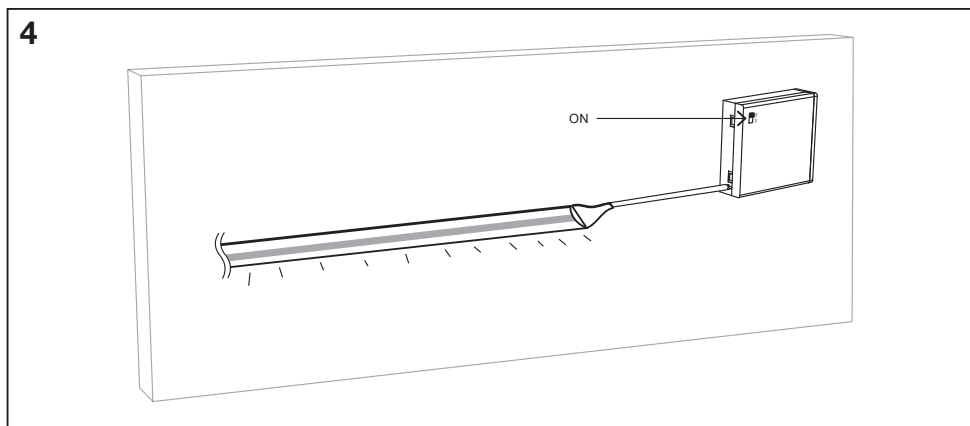
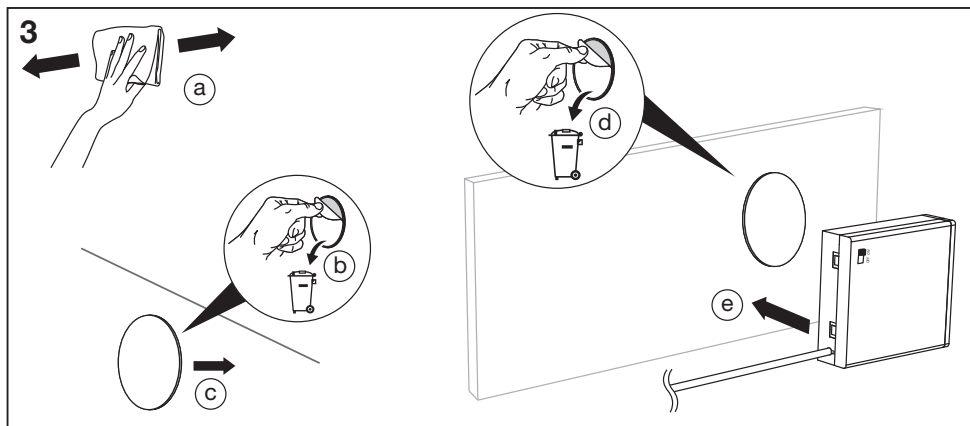


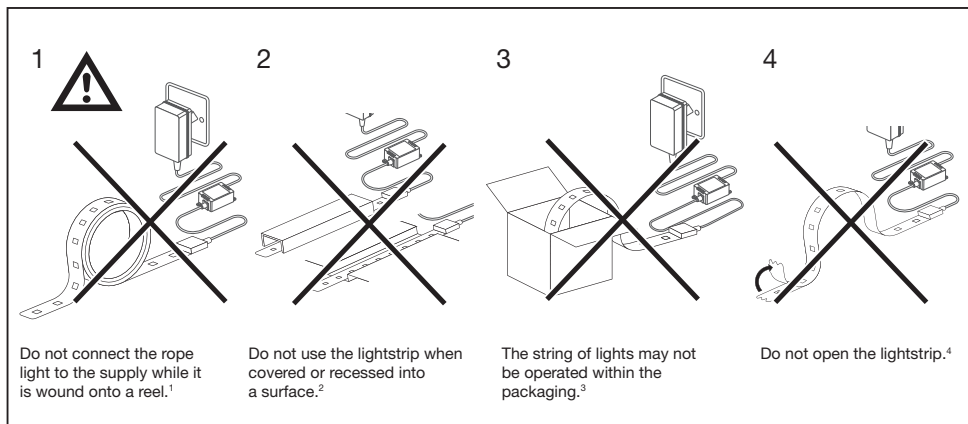
FLEX COB BATTERY



	EAN	W	Im output	K	IP	°C	Vdc	mA	°	
FLEX COB BATTERY 2M 830	4099854448812	3.3	150	3000	20	-20...+40	6	550	120	10000





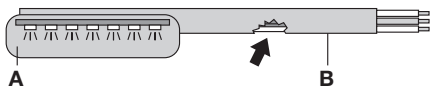


¹ ☞ Während des Aufwickelns auf die Spule darf der Lichtschlauch nicht an die Stromversorgung angeschlossen werden. ☞ Ne pas brancher le cordon lumineux sur l'alimentation lorsqu'il est enroulé sur une bobine. ☞ Non collegare il cordino luminoso all'alimentazione mentre è avvolto su una bobina. ☞ No conecte la tira luminosa al suministro eléctrico mientras esté enrollada en un rollo. ☞ Não ligar o cabo de iluminação à fonte de alimentação enquanto estiver enrolado numa bobina. ☞ Μη συνδέσετε το σχοινί LED στην παροχή ρεύματος ενώ είναι τυλιγμένο σε καρούλι. ☞ De kabellamp niet aan de voeding koppelen als deze op een spoel gewonden is. ☞ Anslut inte slingslysslingen till eluttagat medan den är ihoprullad. ☞ Älä kytke valonauhaa virtälaitteeseen silloin, kun se on kelalle kiedottuna. ☞ Ikke koble lysstrimmelen til strøm når den er oppkveilet. ☞ Tilslut ikke lyslängen till strömforsyningen, mens den er rullet op. ☞ Nepřipojujte světelný řetěz k napájecímu zdroji, pokud je navinutý na cívice. ☞ Не подключайте намотанный на катушку световой шнур к источнику питания. ☞ Feltekert állapotban ne helyezzéz áram alá a fényszalagot. ☞ Nie podłączaj lampy wiszącej do zasilania, kiedy jest nawinięta na szpulę. ☞ Svetelný refaz nepripájajte k napájaniu, kým je zvinutá do cievky. ☞ LED traku ne priključite na napajanje, ko je navita na kolot. ☞ Halat lambasini, bir makaraya sarılı haldeyken elektrik prizine takmayın. ☞ Nemojte priključiti LED traku na napajanje dok je namotana na kolot. ☞ Nu conectați corpul de iluminat tip bandă la sursa de alimentare în timp ce banda este înfășurată pe o rolă. ☞ Не свързвайте светлинния кабел към захранването, докато е навит на макара. ☞ Ärge ühendage valgusketti vooluvõrku ajal, kui valguskett on poolile keritud. ☞ Nejuškite lemputičij girilandos prie matinimo šaltinio, jei ji yra susukta į ritę. ☞ Nepieslēdziet virtenes apgaismojuma pie barošanas avota, kamēr tas ir uzīts uz spoles. ☞ Nemojte da priključite LED traku na napajanje dok je namotana na kolot. ☞ Не під'єднуйте гірлянду до електричної мережі, поки вона намотана на катушку. ☞ Не під'єднуйте світлову стрічку до джерела живлення, поки вона намотана на шпульку. ☞ Жарықты катушкаға жарақат алған кезде қуат көзін қоспаңыз.

² ☞ Lichtleiste nicht verwenden, wenn abgedeckt oder in eine Fläche eingelassen. ☞ Ne pas utiliser le bandeau lumineux s'il est couvert ou en retrait dans un quelconque matériau. ☞ Non utilizzare la striscia luminosa se coperta o incassata in una superficie. ☞ Não use a fita de luz quando estiver coberta ou embudida numa superfície. ☞ Μην χρησιμοποιείτε τη λωρίδα φωτισμού όταν καλύπτεται ή είναι σε εσοχή μέσα σε επιφάνεια. ☞ Gebruik de lichtketting niet als deze bedekt is of in een oppervlak is verzonken. ☞ Använd inte belysningslängan när den är övertäckt eller på en inskjuten yta. ☞ Älä käytä valonauhaa jos se on peitettty tai upotettu pintaan. ☞ Bruk ikke lysstripen dersom den er tildekket eller felt inn i en overflate. ☞ Lysstrimlen må ikke bruges, når den er tildekket eller forsenket i en overflade. ☞ Svetelný pás nepoužívejte zakrytý nebo zapuštěný do povrchu. ☞ Не используйте светодиодную ленту, когда она чем-то закрыта или вмонтирована в поверхность. ☞ Не használja a fényszalagot letakarva, illetve a felületbe besüllyesztve. ☞ Nie korzystaj z taśmy świetlnej, jeżeli jest przykryta lub wpuszczona w powierzchnię. ☞ Svetelný pás nepoužívajte, ak je zakrytý alebo zapustený do povrchu. ☞ Ne uporabljajte svetlobnega traku, če je pokrit ali v utoru v površini. ☞ Išk žeridni bir vžyzeje örtülmüş ya da gömülmüş bir şekildedeyken kullanmayın. ☞ Ne utreibljavajte svetlosnu traku ako je pokrivena ili ulegnuta u površinu. ☞ Nu folosiți banda de leduri dacă este acoperită sau introdusă într-o adâncitură. ☞ Не използвайте светлинната лента, когато е покрита или поставена в прорез на повърхност. ☞ Ärge kasutage valgusriba, kui see on kinni kaetud või süüstatud. ☞ Nenaudokite šviesos juostos, kai ji yra uždenota arba įdėta į paviršių. ☞ Neizmantot gaismas lenti, ja tā ir apsegta vai iegrimusi virsmā. ☞ Ne koristite svetlosnu traku ako je pokrivena ili ulegnuta u površinu. ☞ Не використовуйте світлодiодну стрічку, коли вона чимось закрита або вмонтована в поверхню. ☞ Беті жабылған немесе беткі бөлiкке ендiрiлген кезде, жарықтандырығыш таспаны пайдаланбаңыз.

³ ☞ Die Lichterkette darf nicht in der Verpackung betrieben werden. ☞ Le bandeau lumineux ne doit pas être mis en fonction alors qu'il se trouve dans son emballage. ☞ La serie di luci non può essere messa in funzione dall'imballaggio. ☞ La cadena de luces no se puede operar dentro del embalaje. ☞ A grinalda luminosa não pode ser usada dentro da embalagem. ☞ Η σειρά των φωτιστικών δεν πρέπει να χρησιμοποιείται εάν είναι μέσα στη συσκευασία. ☞ De striplamp mag niet in de verpakking worden gebruikt. ☞ Lysrøret får inte användas innan förpackningen. ☞ Valonauha ei saa käyttää pakettiin sisällä. ☞ Lyskjeden får ikke brukes mens den fortsatt befinner seg i emballasjen. ☞ Lyskæden må ikke være i drift, men den er i emballagen. ☞ Svetelný pás nesmí být použit ve svém obalu. ☞ Запрещается включать гирлянду внутри упаковки. ☞ A fényűzét nem szabad a csomagolásban használni. ☞ Paska švietnogo nie možna używać, gdy jest w opakowaniu. ☞ Svetelná refaz sa nesmie používať v obale. ☞ Svetlobne verige ni dovoljeno uporabljati v embalaži. ☞ Noel isklari ambalaj içinde kullanılmaz. ☞ Svetlosni lanac ne smije se pokretati dok se nalazi u pakiranju. ☞ Rețeaua de lumini nu poate fi acționată în interiorul ambalajului. ☞ Свс светлинните гириланди не може да се работи, докато са в опаковката. ☞ Valgusketti ei tohi kasutada, kui see asub pakendis. ☞ Šviesos juostos negalima naudoti, kol jos yra pakuotėje. ☞ Gaismu virteni nav atļauts darbināt, kamēr virtene atrodas iepakojumā. ☞ Svetlosni lanac ne sme da se pušta u rad dok se nalazi u pakovanju. ☞ Не отвкрятiе светлинната стрічку не можна використовувати, якщо вона перебуває в упаковці. ☞ Шамдар желісі қаптаманың ішінде жұмыс жасамауы мүмкін.

⁴ ☞ Lichtleiste nicht öffnen. ☞ Ne pas ouvrir le bandeau lumineux. ☞ Non aprire la striscia luminosa. ☞ No abra la línea de luces. ☞ Não abrir a fita de luz. ☞ Μην ανοίγετε τη λωρίδα φωτός. ☞ Open de lichtketting niet. ☞ Öppna inte ljusstipen. ☞ Älä avaa valonauhaa. ☞ Äpne ikke lysstripen. ☞ Lysstrimlen må ikke åbnes. ☞ Svetelný pás neotvierať. ☞ Светодиодную ленту нельзя вскрывать. ☞ Ne nyissa fel a fényszalagot. ☞ Nie otwierac paska świetlnego. ☞ Svetelný pás neotvárajte. ☞ Svetlobnega traku ne odpirajte. ☞ Išk žeridni atgamyti. ☞ Ne otvarajte svetlosnu traku. ☞ Ne otvareteć banda LED. ☞ Не отвкрятiе светлинната лента. ☞ Ärge avage valgusriba. ☞ Neatidarykite šviesos juostos. ☞ Neatveriet gaismas lenti. ☞ Ne otvarajte svetlosnu traku. ☞ Светлодiодну стрічку не можна розкривати. ☞ Жарық жолақтарын ашпаңыз.



Ⓢ Das flexible Außenkabel dieser Leuchte kann nicht ausgetauscht werden; wenn das Kabel beschädigt ist, muss die Leuchte entsorgt werden. Ⓢ The external flexible cable or cord of this luminaire cannot be replaced; if the cord is damaged, the luminaire shall be destroyed. Ⓢ Le câble flexible externe ou le cordon de ce luminaire ne peut pas être remplacé; si le cordon

est endommagé, le luminaire sera détruit. Ⓢ Non è possibile sostituire il cavo flessibile o il filo esterno di questo apparecchio di illuminazione; se il filo è danneggiato, non utilizzare l'apparecchio di illuminazione. Ⓢ El cordón o cable flexible de esta luminaria no puede ser sustituido; si el cordón está dañado, la luminaria será destruida. Ⓢ O cabo ou fio flexível externo desta luminária não pode ser substituído; se o fio estiver danificado, a luminária não terá reparação. Ⓢ Το εξωτερικό εύκαμπτο καλώδιο αυτής της λυχνίας δεν μπορεί να αντικατασταθεί. Εάν το καλώδιο υποστεί βλάβη, η λυχνία πρέπει να καταστραφεί. Ⓢ De uitwendige flexibele kabel of het snoer van deze armatuur kan niet worden vervangen; als het snoer is beschadigd, zal de armatuur kapot zijn. Ⓢ Denna armaturs flexibla kabel eller ledning kan inte bytas ut; om kabeln skadas måste armaturen bortscaffas. Ⓢ Tämän valaisimen ulkoista joustavaa johtoa tai kaapelia ei voi korvata toisella; jos kaapeli on vaurioitunut, valaisin tulee hävittää. Ⓢ Den eksterne, fleksible kabelen eller ledningen til denne lampen kan ikke byttes ut. Hvis ledningen er ødelagt, må lampen kastes. Ⓢ Det eksterne fleksible kabel eller ledning til denne lyskilde kan ikke udskiftes. Hvis ledningen bliver beskadiget, skal lyskilden destrueres. Ⓢ Externi pružný napájecí kabel tohoto svítidla nelze vyměnit. Je-li kabel poškozen, je třeba svítidlo zlikvidovat. Ⓢ Гибкий кабель или провод для наружной прокладки этого светильника не подлежит замене; повреждение провода приведет к разрушению светильника. Ⓢ A világítótest külső flexibilis kábelu, vagy vezetékét nem cserélhető, ha a vezeték megsérül, a világítótest használhatatlanná válik. Ⓢ Nie można wymienić zewnętrznego elastycznego kabla lub przewodu tej oprawy oświetleniowej; jeżeli przewód jest uszkodzony, oprawę oświetleniową należy zniszczyć. Ⓢ Externý pružný kábel alebo šnúra tohto svetidla sa nedajú vymeniť; ak je šnúra poškodená, svetidlo sa musí zlikvidovať. Ⓢ Zunanjšega upogljivega kabla ali vrvice svetilke ni mogoče zamenjati; če je vrvice poškodovana, je svetilka unicena. Ⓢ Bu lambanın harici esnek kablolu veya kordonu degistirilemez; kordonu hasar görürse lamba imha edilmelidir. Ⓢ Vanjski gibljivi kabel ili vlakno ove svjetiljke ne mogu se mijenjati; u slučaju da se vlakno ošteti, svjetiljku treba uništiti. Ⓢ Cabul flexibil extern sau snurul acestuia corp de iluminat nu poate fi înlocuit; dacă acesta este deteriorat, produsul trebuie distrus. Ⓢ Външният гъвкав кабел или шнур на това осветително тяло не може да се смени; ако шнурът се повреди, осветителното тяло трябва да се изхвърли. Ⓢ Selle valgusti välist paanduvat kaablit või juhet ei saa asendada; kui juhe on kahjustunud, tuleb valgusti hävitada. Ⓢ Šio šviestuvo išorinio lankščio kabelio arba laido negalima pakeisti - jei laidas pažeidžiamas, šviestuvas yra nebepataisomas. Ⓢ Gaismas ķermeņa ārējo elastigo kabeli vai vadu nevar nomainīt; ja vads ir bojāts, gaismas ķermenis ir jāiznīcina. Ⓢ Spoljšnji savitljivi kabl ili vlakno ove svjetiljke se ne mogu mijenjati; ako se vlakno ošteti, svjetiljku je potrebno uništiti. Ⓢ Зовнішній гнучкий кабель або провід даного світильника не можливо замінити; у випадку пошкодження проводу світильник слід знищити. Ⓢ Шамдалдын кабелін ауыстыруға болмайды; егер ол зақымдана, оны жою керек.

FR
 Cet appareil, ses accessoires et son cordon, se recyclent
 À DÉPOSER EN MAGASIN
 OU
 À DÉPOSER EN DÉCHÈTERIE
 Points de collecte sur www.quefairedemesdechets.fr

LEDVANCE SASU
 CQM, 5 rue d'Altorf
 67120 Molsheim France
www.ledvance.com

Ⓢ LEDVANCE Ltd, Sterling House,
 810 Mandarin Court, Warrington,
 Cheshire, WA1 1GG, United Kingdom

G11235189
 08.07.2025