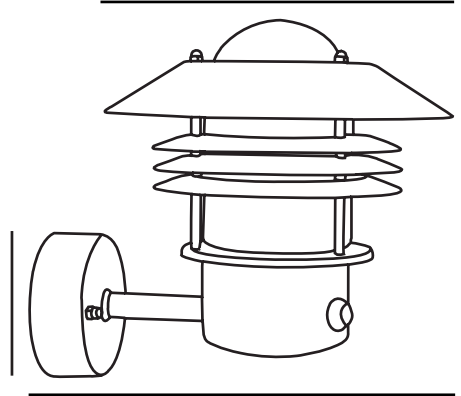


VEJERS SENSOR | VÆGLAMPE | GALVANISERET **nordlux**[®]

STÅL

25101031



Spænding (V): 220-240 Volt
IP-vurdering: IP54
Maksimal pæreeffekt (W): 60
Klasse (klasse 1, klasse 2, klasse 3): Klasse 1 (Jord)
Pærefatning: E27
Parallelforbindelse: True

: IK05

Højde (cm): 23
Bredde (cm): 22
Skærm diameter (cm): 22
Projektion (cm): 26.5

Stk. pr. master-kasse: 3
Salgskasse, højde (cm): 22.5
Salgskasse, bredde (cm): 23
Salgskasse, dybde (cm): 22
Salgskasse, volumen (m³): 0,0114
Nettovægt af produkt (kg): 1.32

Primært materiale: Galvaniseret stål

Sekundært materiale: Glas
Glasfarve: Klar

Egnet til kystnære områder: True
Farve: Galvaniseret stål

EAN-nummer: 5701581174078
TUN: 5269474
Varenummer: 25101031

- Indbygget parallelforbindelse • Indbygget dagslys- og bevægelsessensor
- Ekstra holdbart materiale velegnet til kystnære områder (Designed For Seaside) • 15 års garanti på forringelse af overflade

En klassisk lampe fra Nordlux, som er velegnet til montering i indkørslen, ved indgangen, på terrassen eller i gårdhaven. Denne model er designet med en opadvendt lampeskærm. Den indbyggede sensor sikrer, at lampen tændes automatisk når der registreres bevægelse i nærheden. Samtidig sørger den for, at lampen ikke står unødigt tændt.

Dette produkt er en del af vores "Designed For Seaside"-sortiment, der er fremstillet af ekstra holdbare materialer for at modstå selv de hårdeste kystnære vejrforhold.

Over tid vil eksponering for vind og vejr få galvaniseret stål til at udvikle en smuk, mørkere patina.