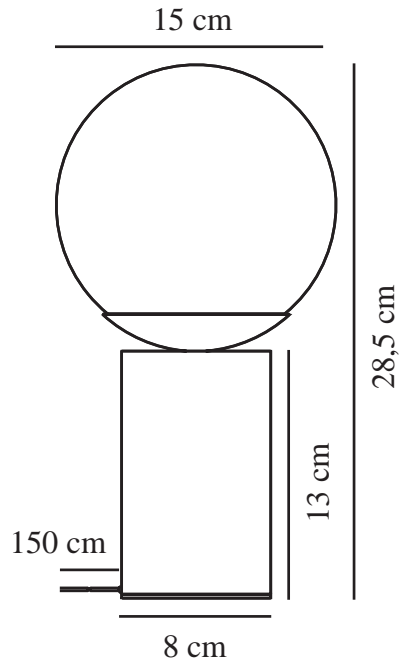


LILLY MARBLE | BORDLAMPE | BRUN

2213575018

nordlux®



Spænding (V): 220-240 Volt
IP-vurdering: IP20
Maksimal pæreeffekt (W): 25
Klasse (klasse 1, klasse 2, klasse 3): Klasse 2 (Dobbelt isoleret)
Pærefatning: E14
Placering af afbryder: På ledningen
Parallelforbindelse: False

Farve: Brun
Højde (cm): 28.5
Bredde (cm): 15
Skærm diameter (cm): 15
Længde (cm): 15
EAN-nummer: 5704924012303

TUN: 2276973
Varenummer: 2213575018
Stk. pr. master-kasse: 3
Salgskasse, højde (cm): 31
Salgskasse, bredde (cm): 17
Salgskasse, dybde (cm): 17
Salgskasse, volumen (m³): 0.009
Nettovægt af produkt (kg): 2.19

Primært materiale: Glas
Sekundært materiale: Marmor
Ledningens farve: Hvid
Ledningens længde (cm): 150
Ledningens overflademateriale: Tekstil
Kan ledningen udskiftes?: False

- Moderne Art Deco-designudtryk • Ægte marmor i naturens legende farver
- Mundblæst glas og eksklusive detaljer • Marmorstrukturen betyder, at ikke to er ens

Lilly er en yderst dekorativ serie, der kombinerer enkelhed og elegance på fineste vis. Et stilfuldt samspil mellem den tunge marmorfod og den lysende, opalhvide glaskuppel skaber et nutidigt designudtryk med art deco-referencer.

Marmor er et unikt naturmateriale, og derfor kan linjer, farver og mønstre variere fra lampe til lampe. Dette er en del af charmen ved at arbejde med naturlige materialer.

Glasset i denne lampe er mundblæst og er blevet håndlavet individuelt. På grund af den unikke proces kan der forekomme luftbobler i glasset, og glassets tykkelse kan også variere. Det giver glasset sin karakter og sit levende udseende.