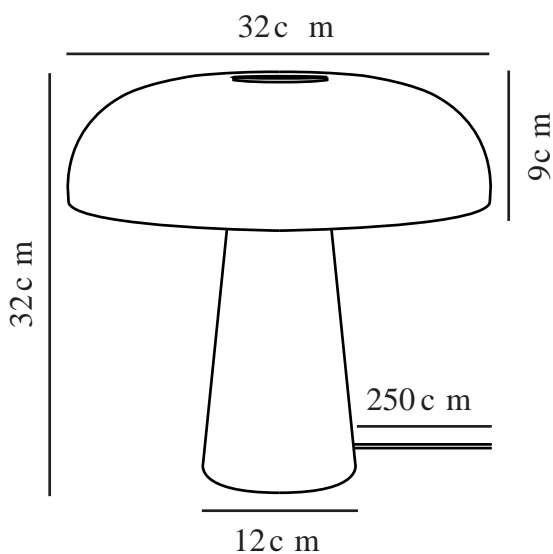


GLOSSY | BORDLAMPE | GRÅ

2020505010



Spænding (V): 220-240 Volt
IP-vurdering: IP20
Maksimal pæreeffekt (W): 15
Klasse (klasse 1, klasse 2, klasse 3): Klasse 2 (Dobbelt isoleret)
Pærefatning: E27
Placering af afbryder: På ledningen
Parallelforbindelse: False

Primært materiale: Marmor
Sekundært materiale: Glas
Glasfarve: Opal hvid
Ledningens farve: Hvid
Ledningens længde (cm): 250
Ledningens overflademateriale: Tekstil
Kan ledningen udskiftes?: False

Farve: Grå
: IK00
Højde (cm): 32
Bredde (cm): 32
Skærm diameter (cm): 32
Skærmhøjde (cm): 9
Længde (cm): 32

EAN-nummer: 5704924009358
Varenummer: 2020505010

Stk. pr. master-kasse: 2
Salgskasse, højde (cm): 54
Salgskasse, bredde (cm): 39
Salgskasse, dybde (cm): 17.5
Salgskasse, volumen (m³): 0.0369
Nettovægt af produkt (kg): 4.1805

- Sofistikeret og elegant design • Eksklusivt marmor, glas og børstet stål
- Blødt, diffust lys gennem den opaliserede glasskærm

Glossy er indbegrebet af smagfuldt og sofistikeret design. Den danske designer Maria Berntsen har skabt en bordlampe, der oser af nordisk minimalisme, og hvor kombinationen af de eksklusive materialer, marmor, børstet stål og opalhvidt glas bidrager til det utroligt elegante design. Glossy er opkaldt efter den skinnende overflade på det opalhvide glas, som lader et blødt og behageligt lys skinne igennem skærmen.

Marmor er et unikt naturmateriale, og derfor kan linjer, farver og mønstre variere fra lampe til lampe. Dette er en del af charmen ved at arbejde med naturlige materialer.