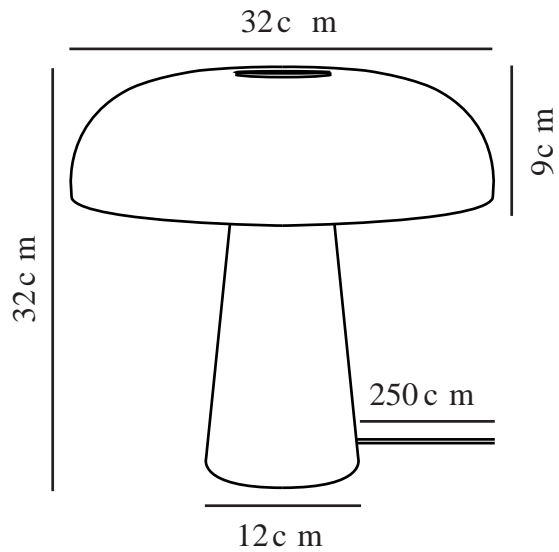


# GLOSSY | BORDLAMPE | OPAL HVID

2020505001



Spænding (V): 220-240 Volt  
IP-vurdering: IP20  
Maksimal pæreeffekt (W): 15  
Klasse (klasse 1, klasse 2, klasse 3): Klasse 2 (Dobbelt isoleret)  
Pærefatning: E27  
Placering af afbryder: På ledningen  
Parallelforbindelse: False

Primært materiale: Marmor  
Sekundært materiale: Glas  
Ledningens farve: Hvid  
Ledningens længde (cm): 250  
Ledningens overflademateriale: Tekstil  
Kan ledningen udskiftes?: False

Farve: Opal hvid  
: IK00  
Højde (cm): 32  
Bredde (cm): 32  
Skærm diameter (cm): 32  
Skærmhøjde (cm): 9  
Længde (cm): 32

EAN-nummer: 5704924001024  
Varenummer: 2020505001

Stk. pr. master-kasse: 2  
Salgskasse, højde (cm): 54  
Salgskasse, bredde (cm): 39  
Salgskasse, dybde (cm): 17.5  
Salgskasse, volumen (m<sup>3</sup>): 0.0369  
Nettovægt af produkt (kg): 4.1805

- Sofistikeret og stilrent design • Eksklusivt marmor, glas og børstet messing
- Blødt og diffust lys takket være det opaliserede glas • Prisvindende design

Glossy er indbegrebet af smagfuldt og sofistikeret design. Designer Maria Berntsen har her skabt en bordlampe, som emmer af nordisk minimalisme, og hvor kombinationen af de eksklusive materialer, marmor, messing og opalhvidt glas, gør bordlampen utrolig elegant. Glossy har fået sit navn efter skærmens skinnende overflade i opalhvidt glas, som lader et blødt og behageligt lys skinne igennem.

Marmor er et unikt naturmateriale, og derfor kan linjer, farver og mønstre variere fra lampe til lampe. Dette er en del af charmen ved at arbejde med naturlige materialer.